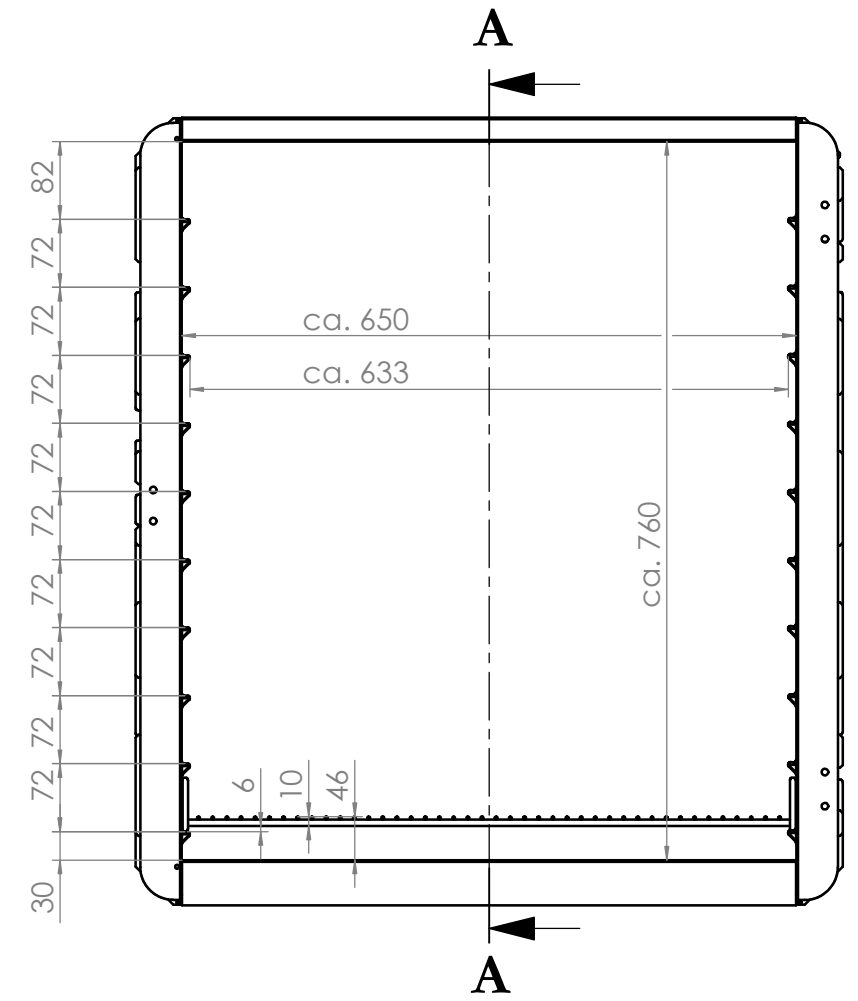
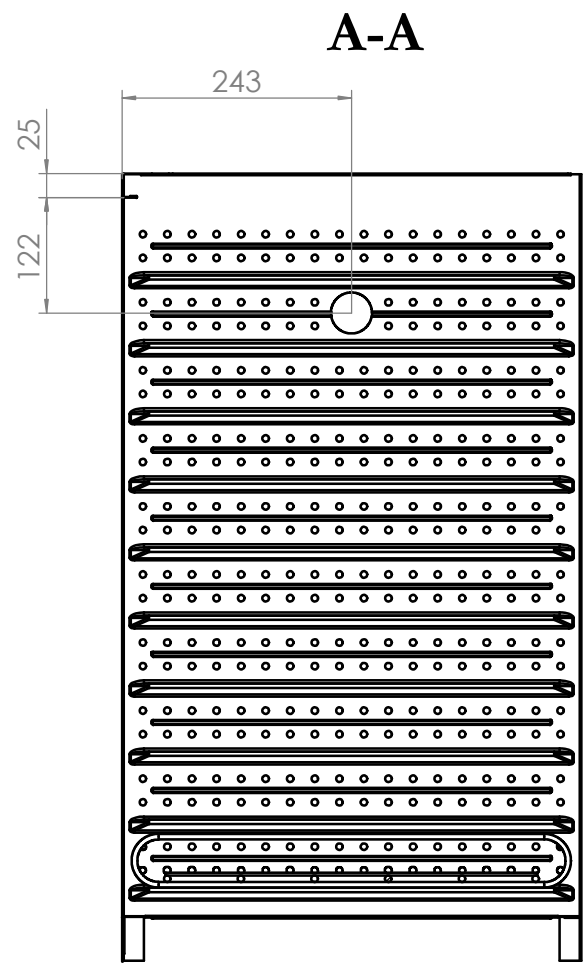
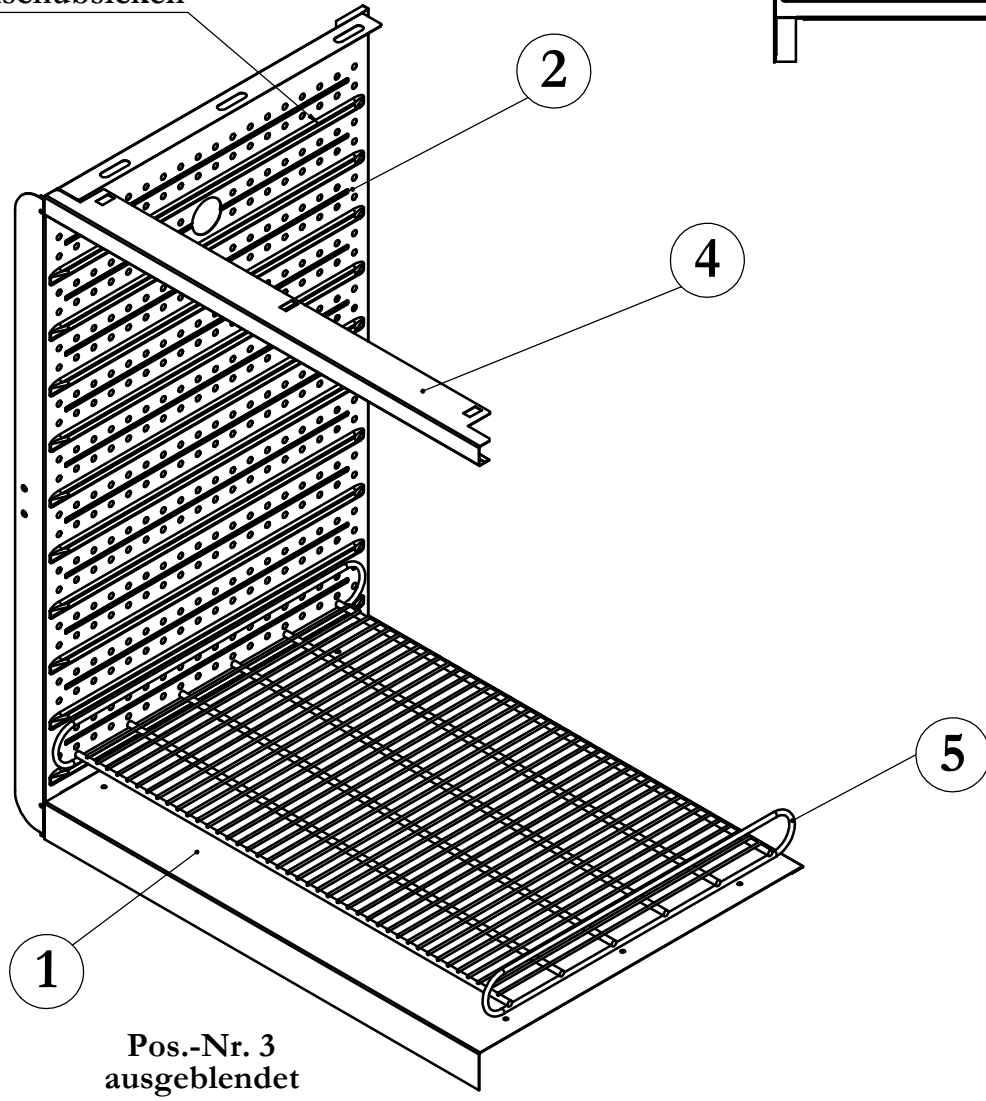


© Binder GmbH 2015 Diese Zeichnung ist urheberrechtlich geschützt. Alle Rechte vorbehalten.

A
B
C
D
E
F



10 Einschubsicken



Pos.-Nr. 3
ausgeblendet

5	1	Einschubgitter	240/400 KBxx Edelstahl	6004-0101
4	1	Anschlagleiste	240 KB/E5.1	4005-0410
3	1	IK-Seitenteil	240 KBW/E5.3 re kpl	8005-0254
2	1	IK-Seitenteil	240 KBxx/E5.3 li kpl	8005-0253
1	1	IK-Boden	240 KBxx/E5.1	4005-0409
Pos-Nr.	Menge	Benennung	Bezeichnung	Zeichn.Nr.

Spezifikation, Lieferantenvereinbarung oder Lastenheft vorhanden: Nein

		Allgemeintoleranzen ISO 2768-mK Tolerierung gemäß ISO 8015	Werkstückkanten ISO 13715 Oberflächen gemäß ISO 1302	Gewicht: 11.703 kg Blechdicke: mm
BINDER Im Mittleren Ösch 5 78532 Tuttlingen				
Benennung: Innenraummaße Bezeichnung: KBWF 240 (E6) (230V)				
Zeichnungsnummer: 9020-0336 Maßstab: 1:8 DIN A3				
a Serienbeginn 15.11.16 LEL Halzeug:	Index Änderung Datum Name Kategorie	Datum Name	Datum Name	Status: Freigegeben Serie Druckdatum: 27.01.2017 Blatt 1 von 1