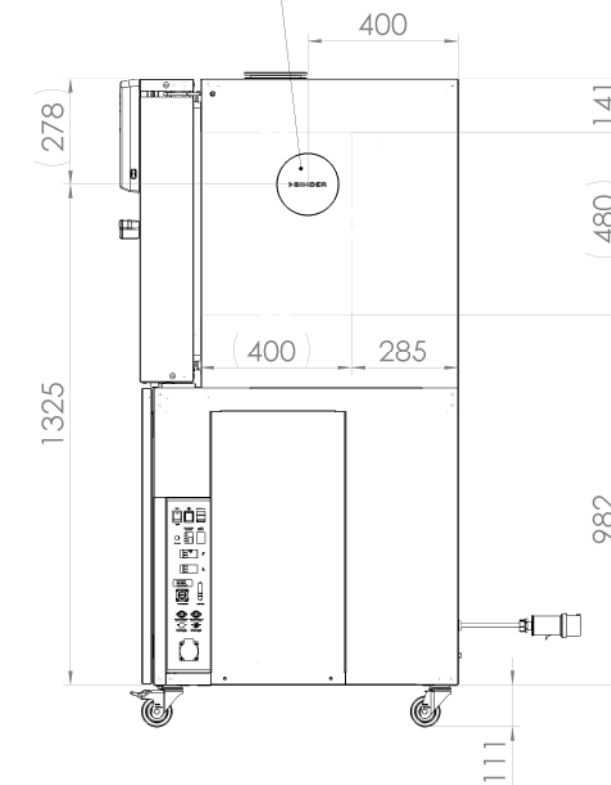


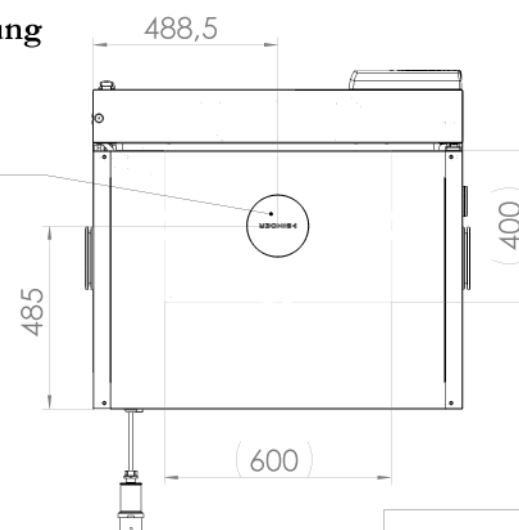
Position für Option Durchführung
 \varnothing 30mm bis \varnothing 125mm rechts

Position for option access port
 \varnothing 30mm until \varnothing 125mm right



Position für Option Durchführung
 \varnothing 80mm bis \varnothing 125mm oben

Position for option access port
 \varnothing 80mm until \varnothing 125mm above



Innenkessel
 inner chamber

		Allgemeintoleranzen ISO 2768-mK		Werkstück- kanten ISO 13715		Maßstab:1:20		Blechdicke: mm	
		Tolerierung gemäß ISO 8015				BINDER Im Mittleren Ösch 5 78532 Tuttlingen			
			Datum	Name		Benennung:			
		Bearb.	03.09.13	EMI		MKT			
		Gepr.				Bezeichnung:			
		Norm				115 (E3.1)			
		Werkstoff:			Zeichnungsnummer:				
		Halbzeug:			9020-0151				
Zust.	Änderung	Datum	Name	Gewicht: 0.00 g	Blatt 3 von 3				