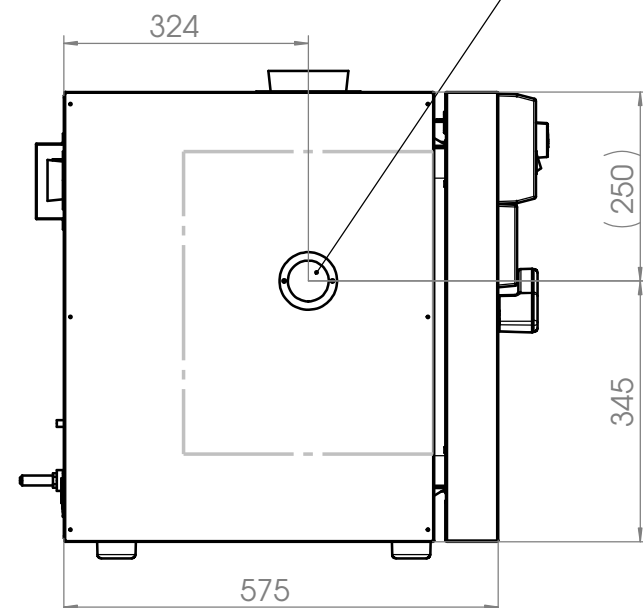


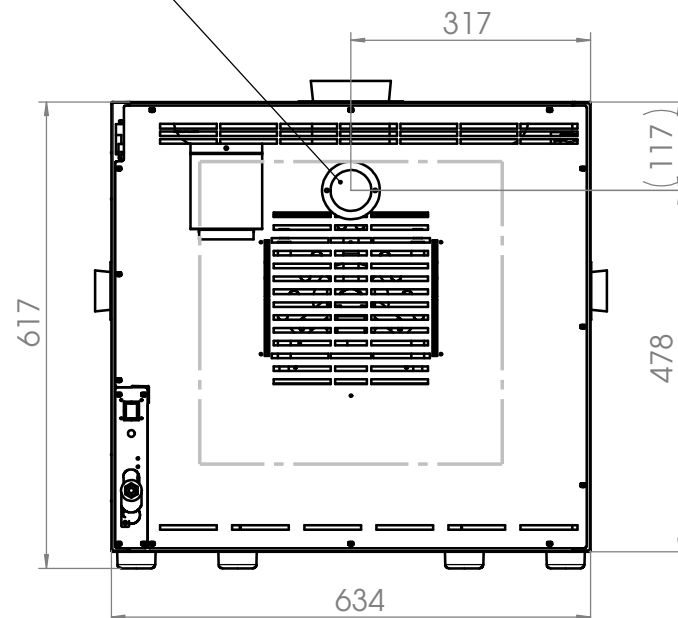
Position für Option Durchführung  
 $\varnothing$  10mm bis  $\varnothing$  50mm links

Position for option access port  
 $\varnothing$  10mm until  $\varnothing$  50mm left



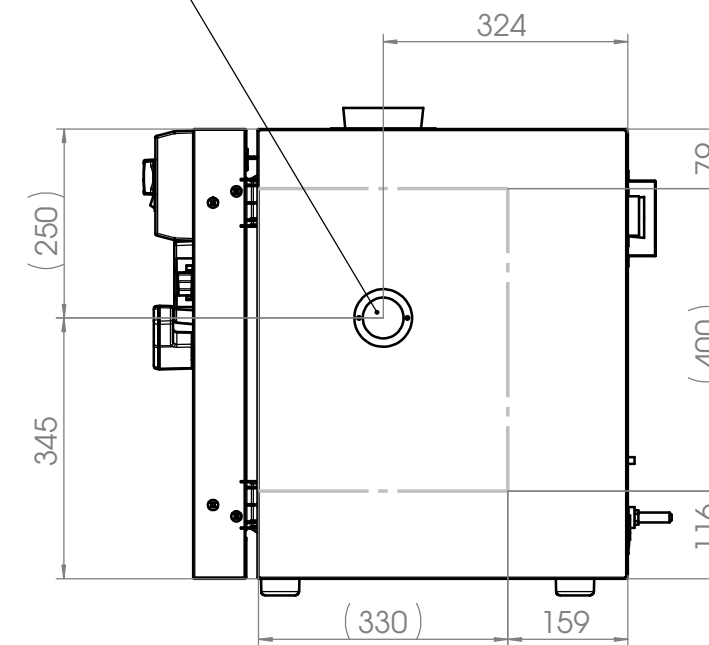
Position für Option Durchführung  
 $\varnothing$  10mm bis  $\varnothing$  50mm hinten

Position for option access port  
 $\varnothing$  10mm until  $\varnothing$  50mm rear



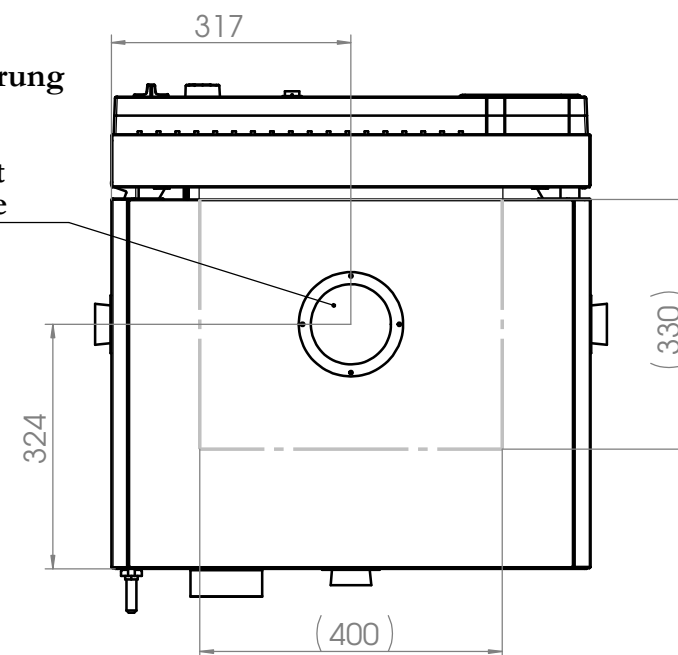
Position für Option Durchführung  
 $\varnothing$  10mm bis  $\varnothing$  50mm rechts

Position for option access port  
 $\varnothing$  10mm until  $\varnothing$  50mm right



Position für Option Durchführung  
 $\varnothing$  10mm bis  $\varnothing$  100mm oben

Position for option access port  
 $\varnothing$  10mm until  $\varnothing$  100mm above



----- Innenkessel  
 inner chamber

	Allgemeintoleranzen ISO 2768-c		Werkstück- kanten ISO 13715		Maßstab: 1:10	Blechdicke: mm
	Tolerierung gemäß ISO 8015				<b>BINDER</b> Im Mittleren Ösch 5 78532 Tuttlingen	
			Datum	Name	Benennung:	
		Bearb.	15.08.13	EMI	FP 053	
		Gepr.			Bezeichnung:	
		Norm			-	
		Werkstoff:				Zeichnungsnummer:
		Halbzeug:				
Zust.	Änderung	Datum	Name	Gewicht: 92687298.02 g	<b>9010-0153</b>	
					Blatt 2 von 2	