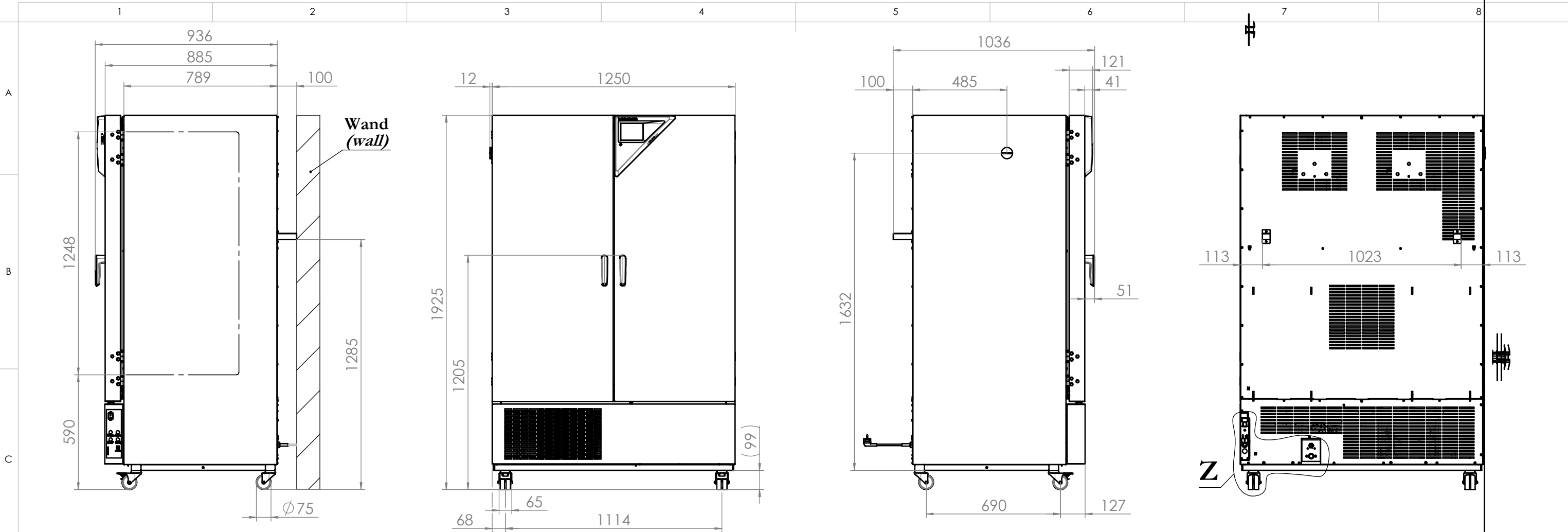
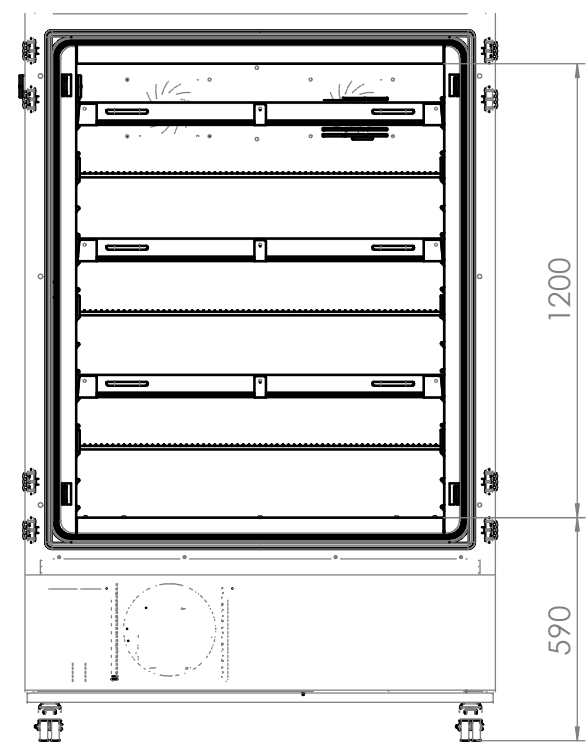


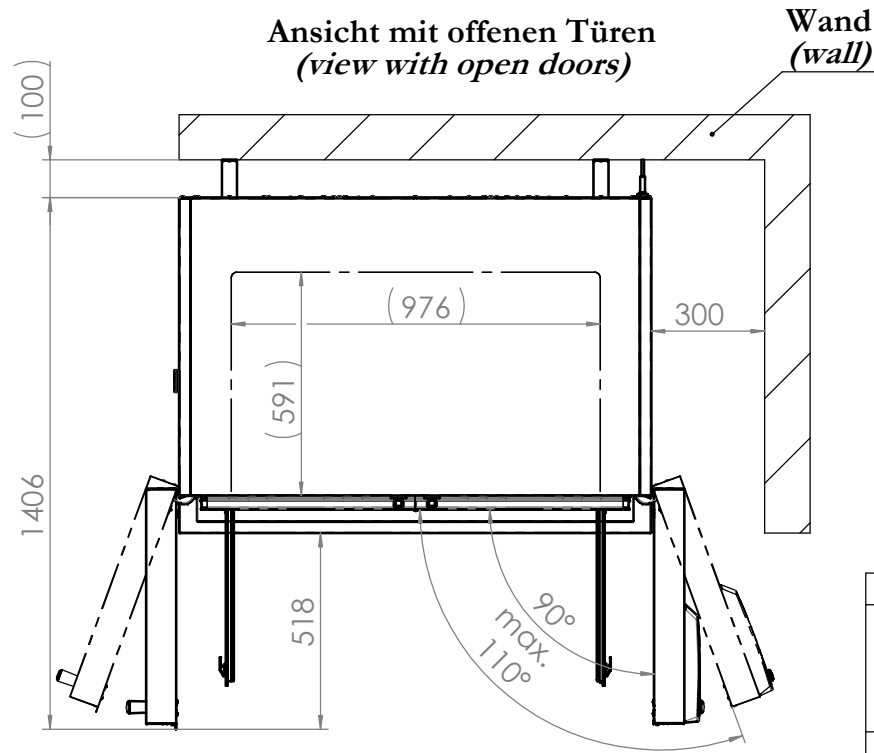
© Binder GmbH 2015 Diese Zeichnung ist urheberrechtlich geschützt. Alle Rechte vorbehalten.



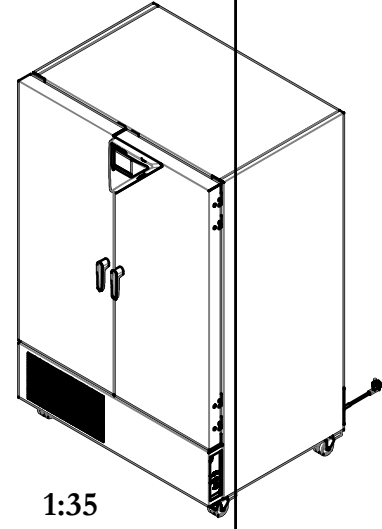
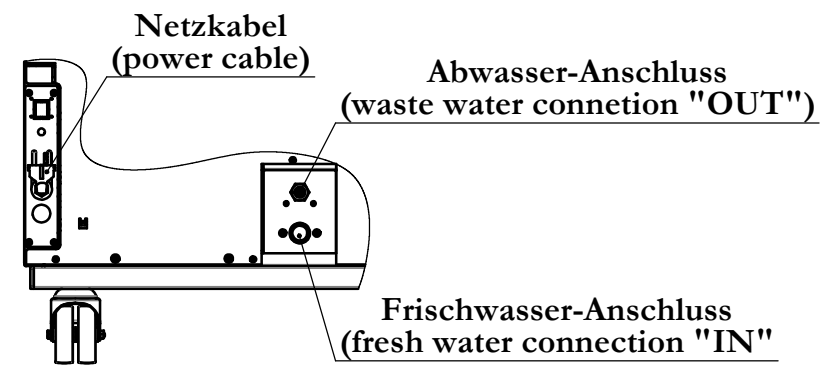
**Ansicht ohne Türen  
(view without doors)**



**Ansicht mit offenen Türen  
(view with open doors)**



**Z  
1 : 10**



**Innenkessel  
(inner chamber)**

Spezifikation, Lieferantenvereinbarung oder Lastenheft vorhanden: Nein				Gewicht: 17016,560 kg		Blechkdicke: mm	
Allgemeintoleranzen ISO 2768-mK		Werkstückkanten ISO 13715		<b>BINDER</b> Im Mittleren Ösch 5 78532 Tuttingen			
Tolerierung gemäß ISO 8015		Oberflächen gemäß ISO 1302					
Ersteller		Datum		Benennung: KBF LQC 720			
Gepr. PL		Name		Bezeichnung: (E6) (230V/50Hz)			
Norm		Datum		Zeichnungsnummer:			
Werkstoff:		Name		<b>9020-0334</b>			
Oberfläche:		Name					
Oberflächen-schutz:		Name		Maßstab 1:20			
a Serienbeginn		Datum		DIN A3			
Index		Name		Status: Freigegeben Serie			
Änderung		Kategorie		Druckdatum: 27.01.2017			
		Eigenfertigung		Blatt 1 von 3			