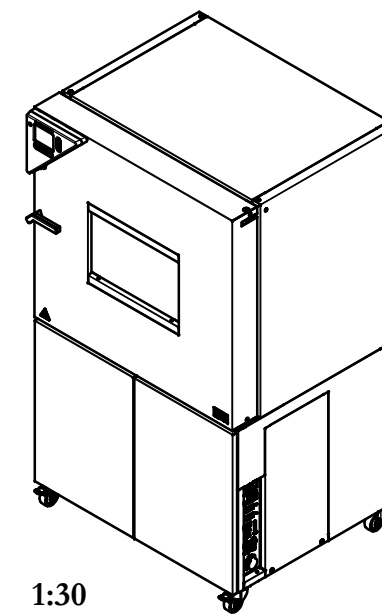
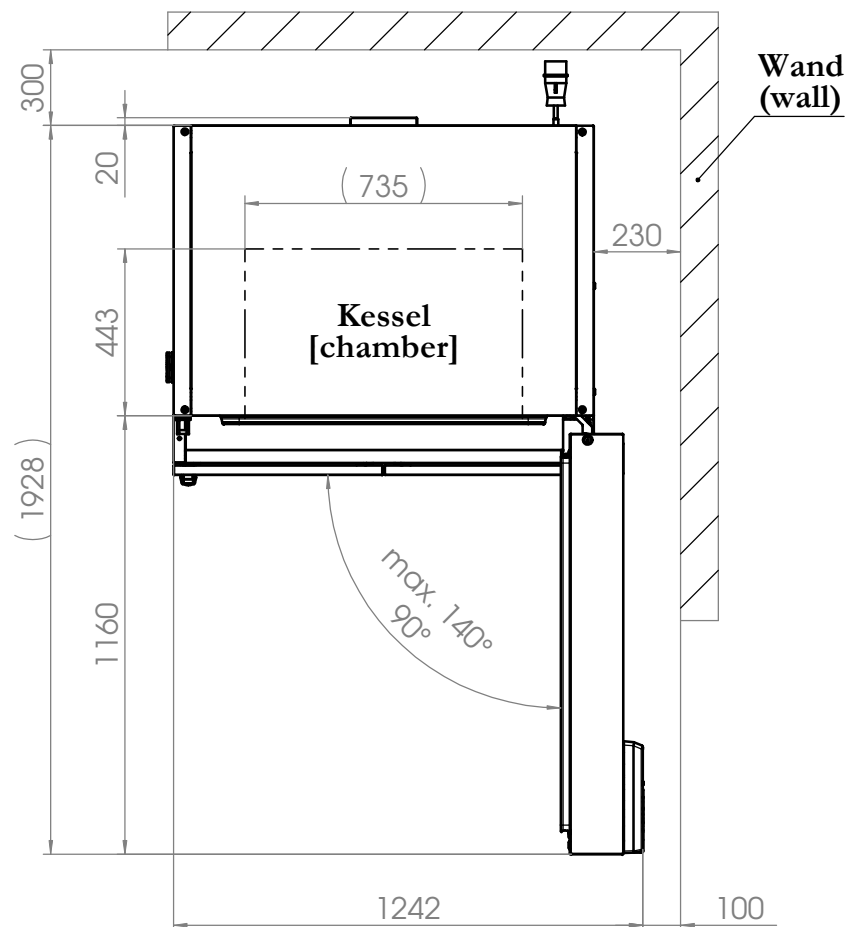
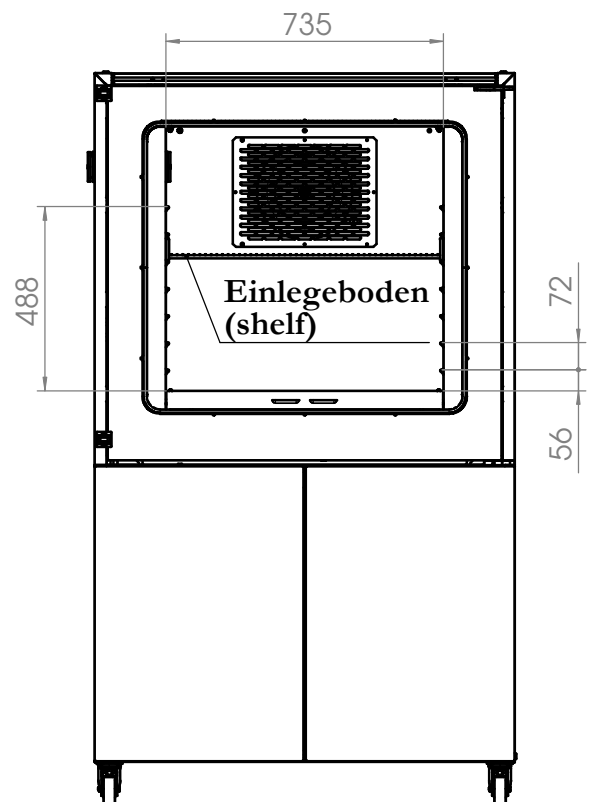


Ansicht mit Tür auf  
(view with open door)

Ansicht ohne Tür  
(view without door)



1:30

		Allgemeintoleranzen ISO 2768-vK		Maßstab: 1:20	Blechdicke:
				<b>BINDER</b> Im Mittleren Ösch 5 78532 Tuttlingen	
			Datum	Name	Benennung:
		Bearb.	11.04.11	MAS/GHÄ	MKT
		Gepr.			Bezeichnung:
		Norm			240 (E3.1)
		Werkstoff:			Zeichnungsnummer:
		Halbzeug:			9020-0196
Zust.	Änderung	Datum	Name	Gewicht: 380 kg	Blatt 1 von 2