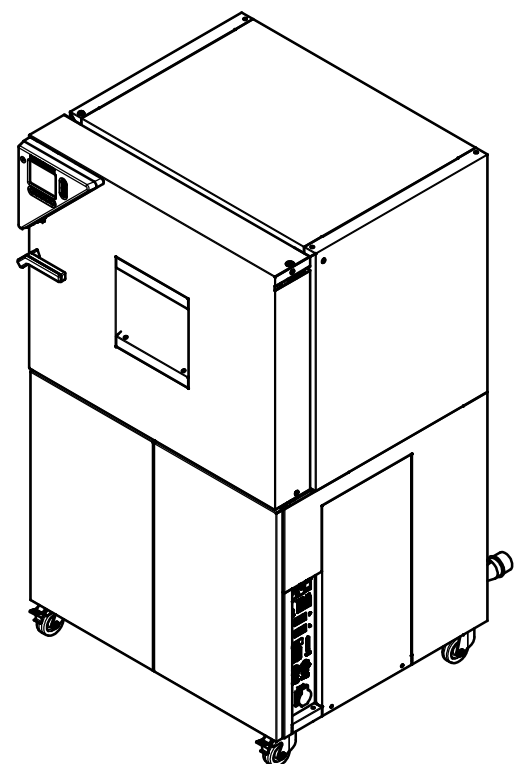
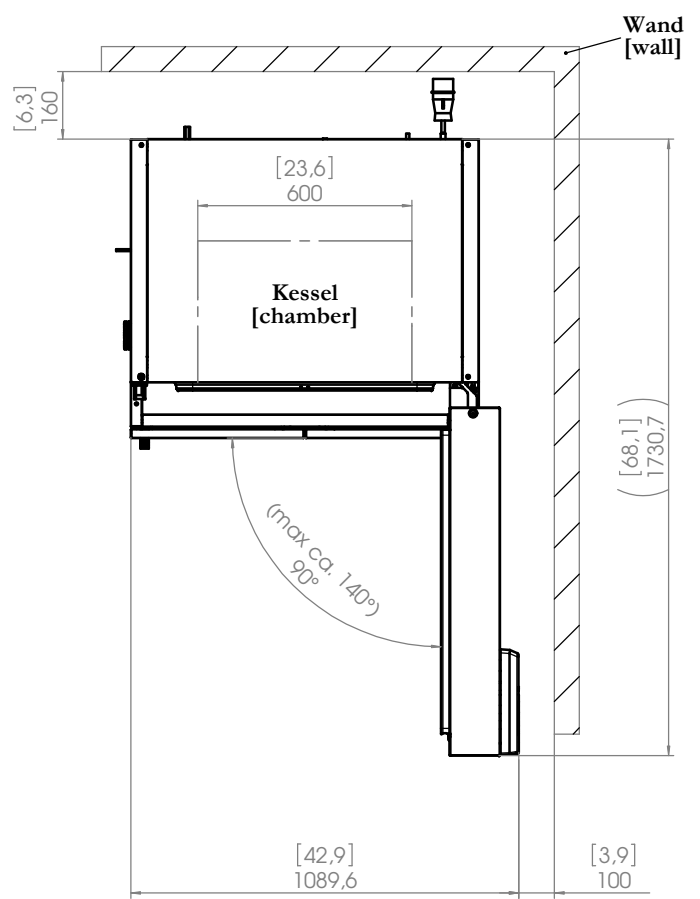
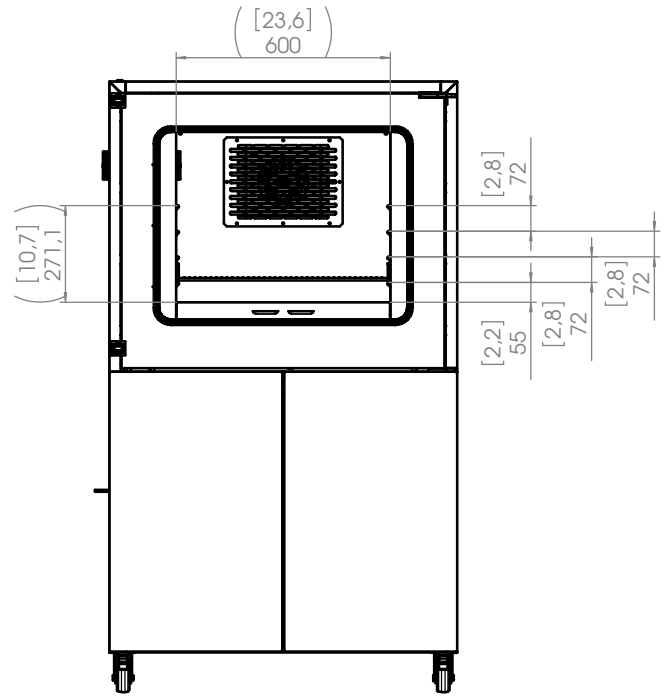


Ansicht ohne Tür
[view without door]



[x] = Inch
x = mm

	Allgemeintoleranzen ISO 2768-mK		Werkstück- kanten ISO 13715		Maßstab: 1:15		Blechdicke: mm	
	Tolerierung gemäß ISO 8015						Im Mittleren Ösch 5 78532 Tuttlingen	
		Bearb.	Datum	Name	Benennung:			
		Gepr.			MKF 115 (E3.1)			
		Norm			Bezeichnung:			
		Werkstoff:			Zeichnungsnummer:			
		Halbzeug:			9020-0107			
α	Serienbeginn	21.05.10	GHA/DPa					
Zust.	Änderung	Datum	Name	Gewicht: 0.00 g	Blatt 1 von 1			