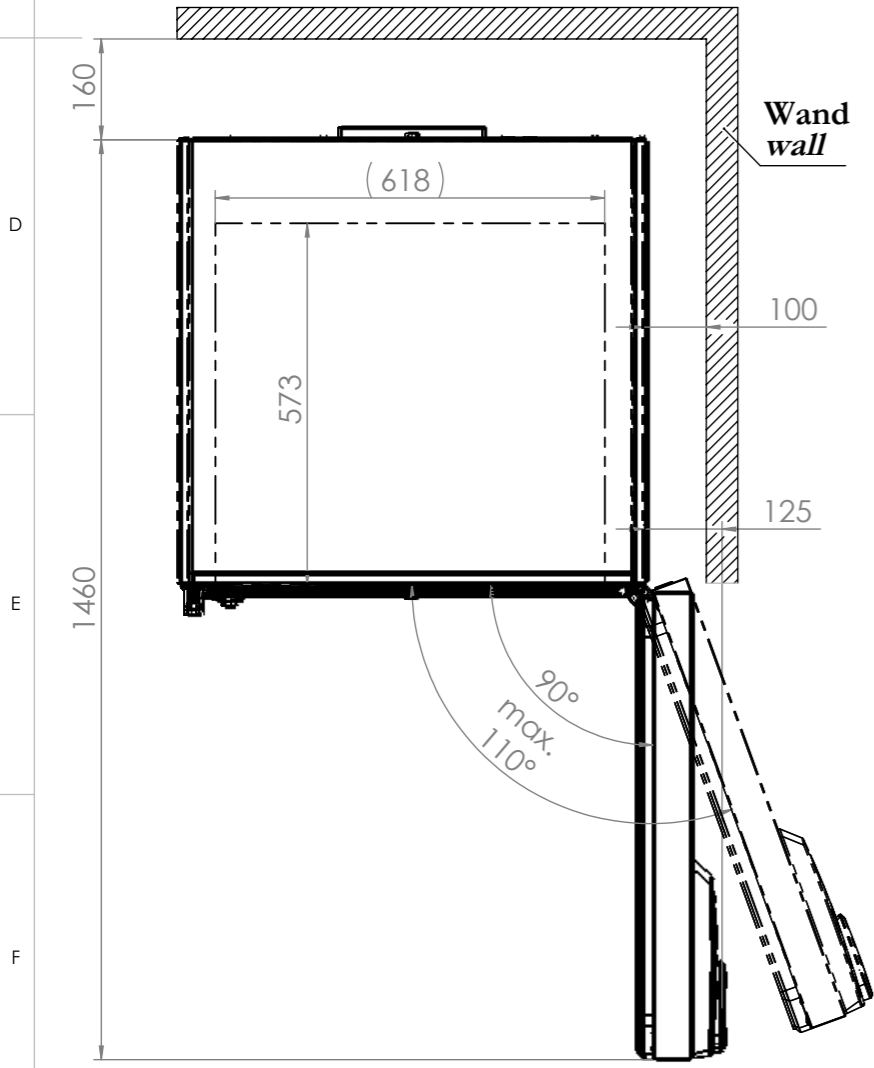
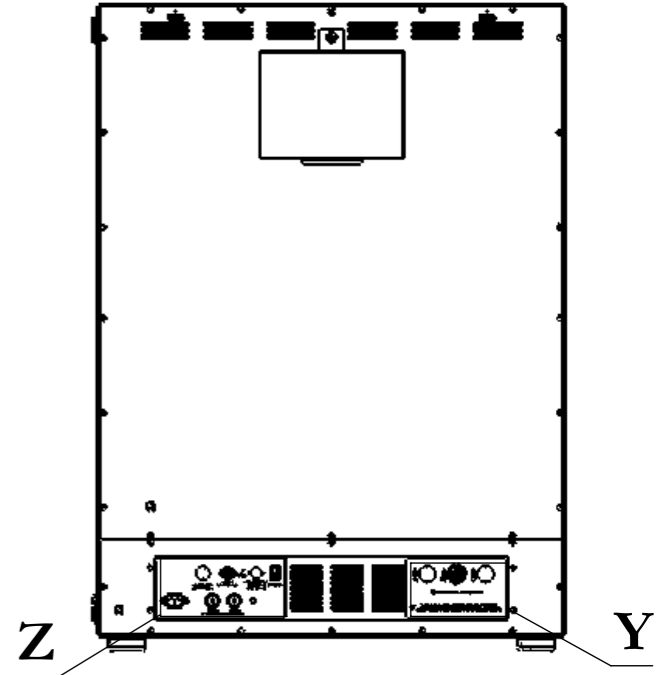
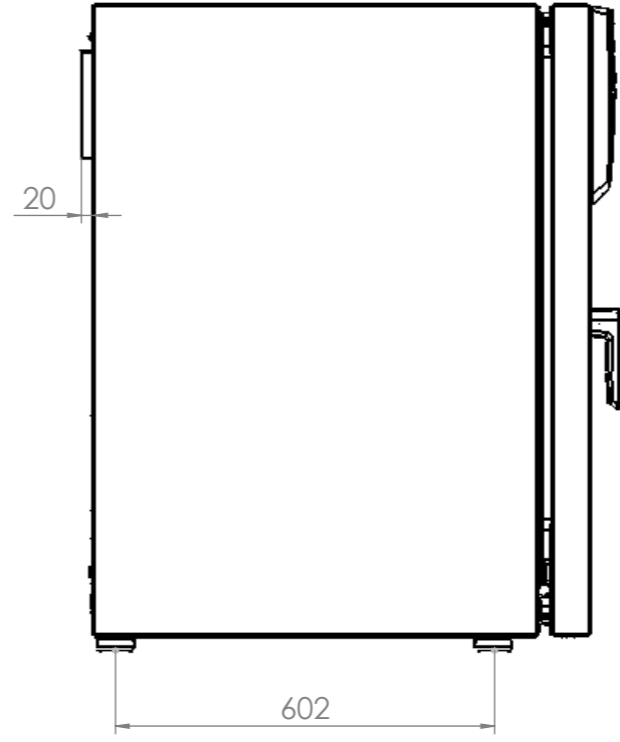
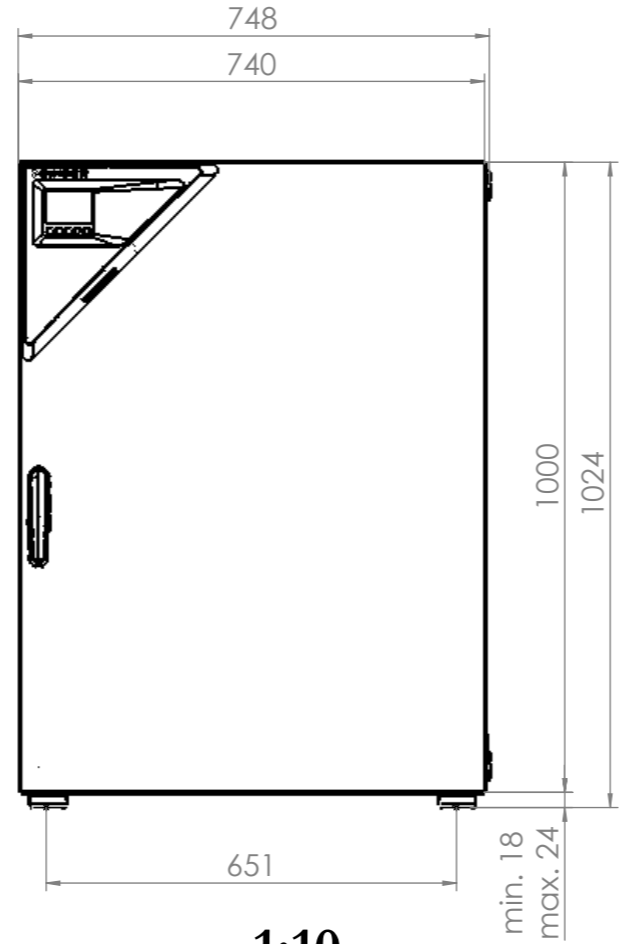
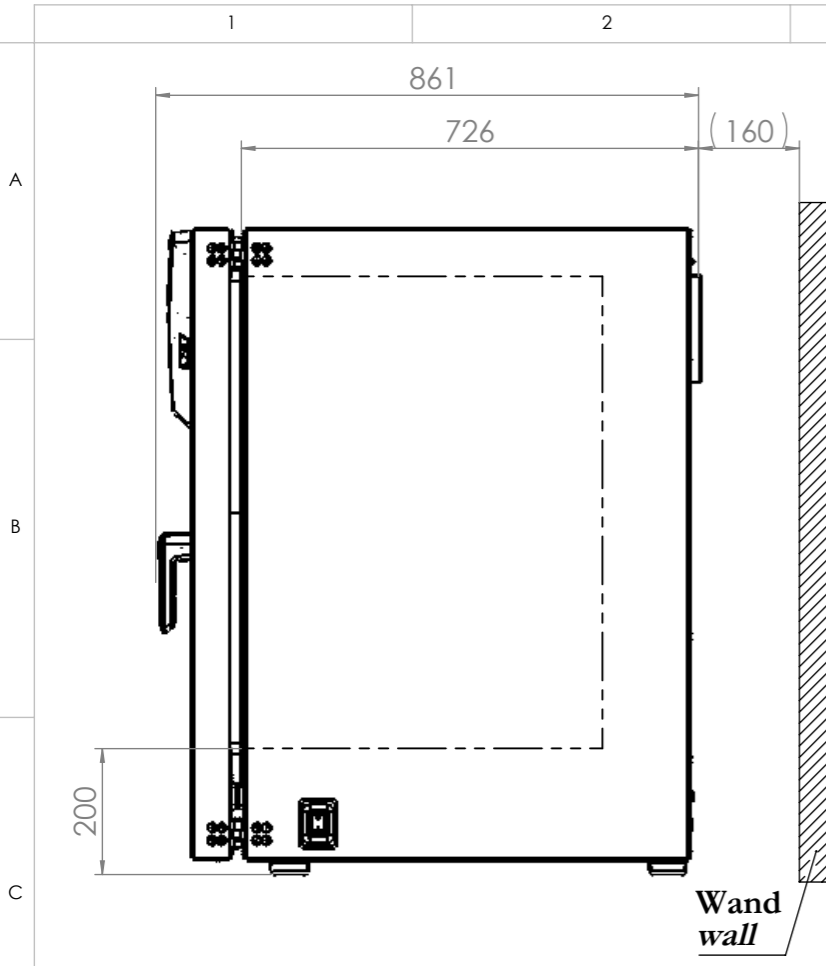
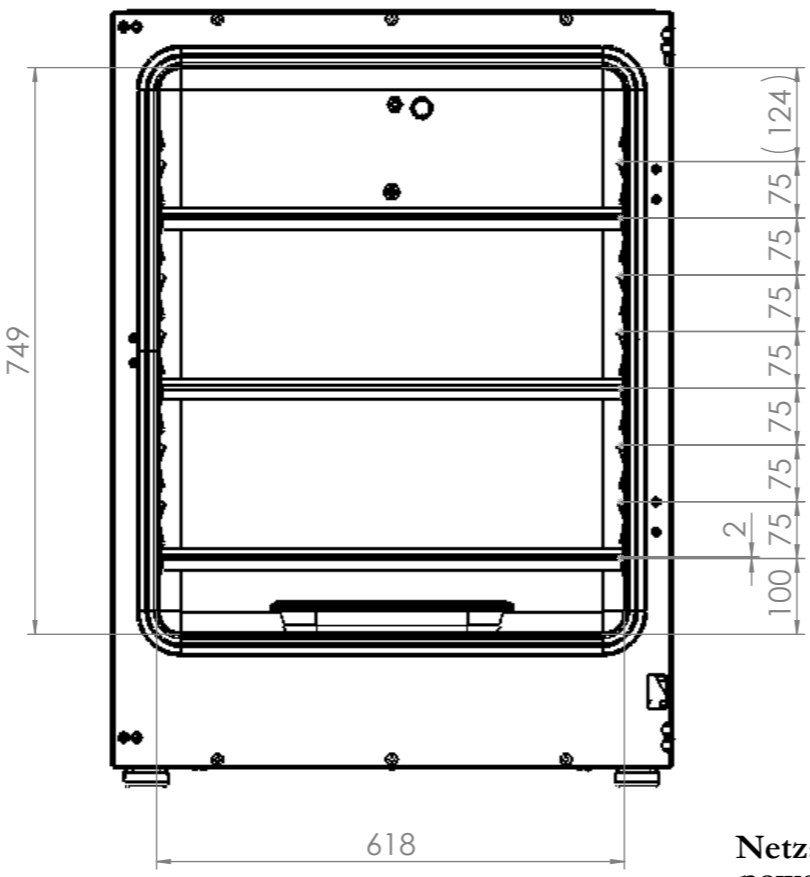


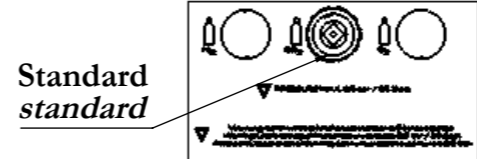
© Binder GmbH 2017 Diese Zeichnung ist urheberrechtlich geschützt. Alle Rechte vorbehalten.



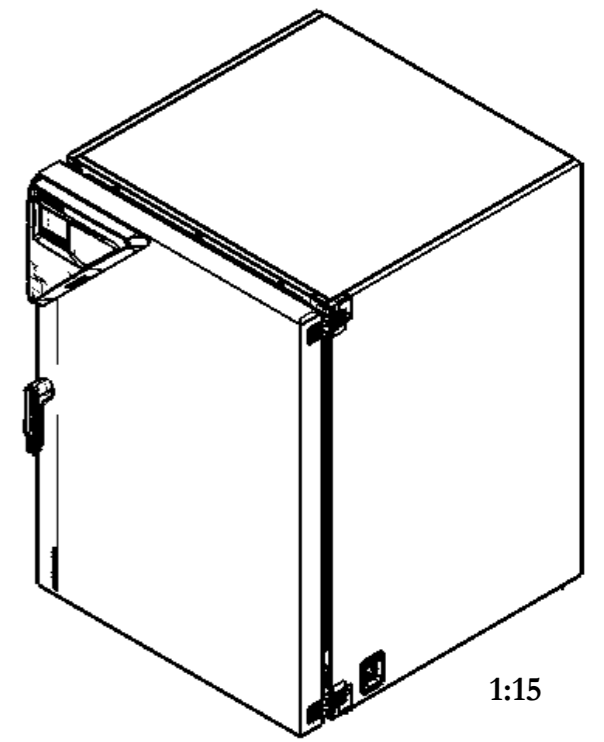
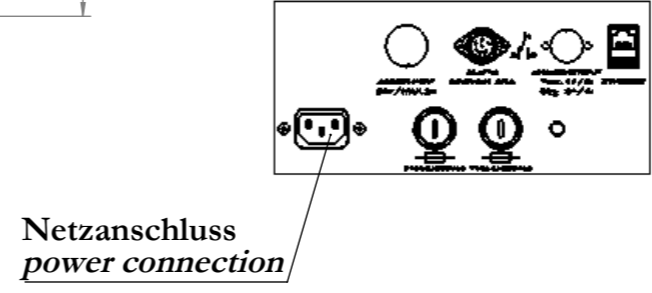
**1:10**  
Ansicht ohne Türen  
view without doors



**Y**  
**1:4**  
Gasanschlüsse  
gas connection



**Z**  
**1:4**  
elektrische Anschlüsse  
electrical connection



Innenkessel  
inner chamber

**BINDER** Im Mittleren Ösch 5  
78532 Tuttlingen

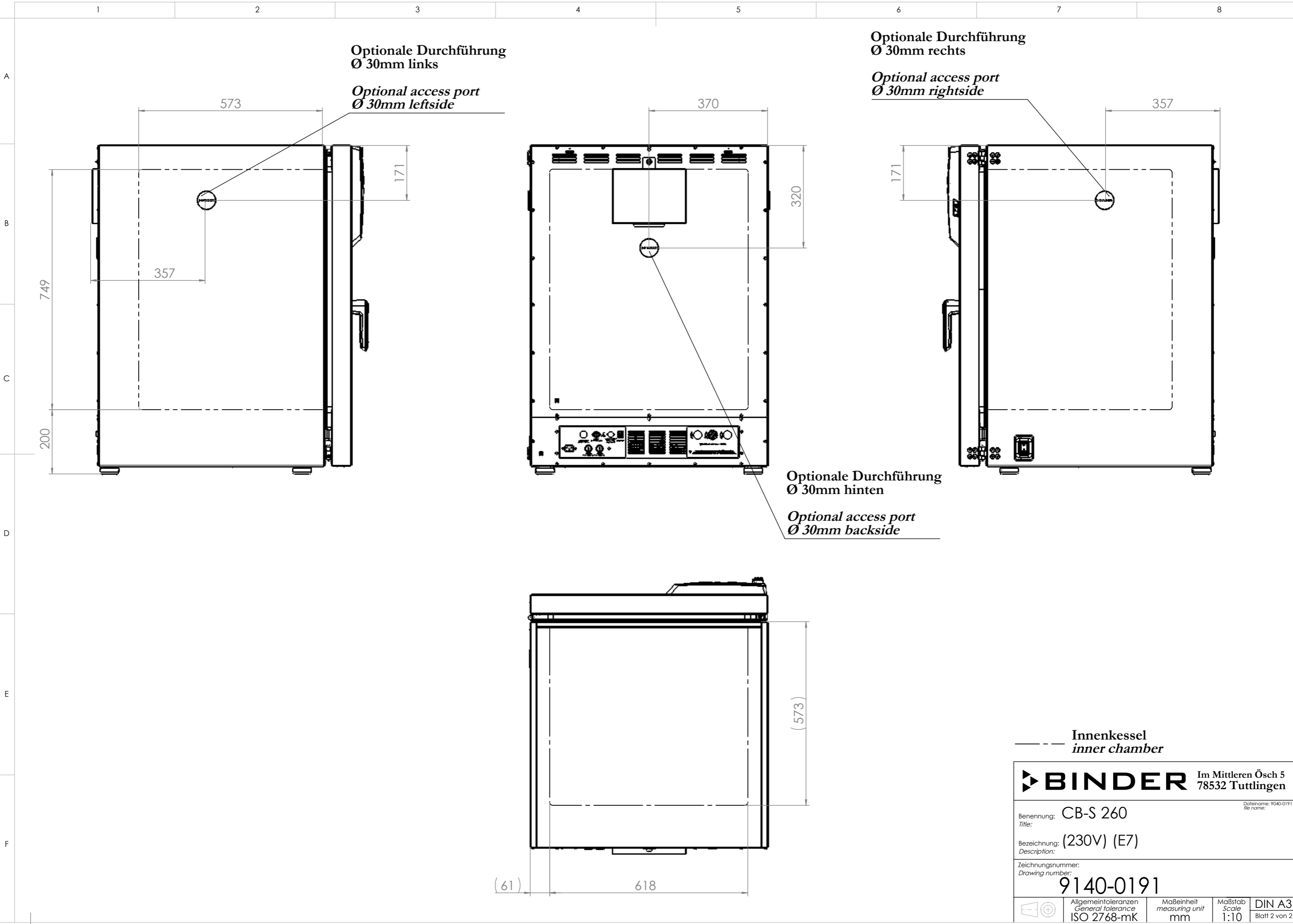
Benennung: CB-S 260  
Title: Dateiname: 9040-0191  
file name:

Bezeichnung: (230V) (E7)  
Description:

Zeichnungsnummer:  
Drawing number:  
**9040-0191**

Allgemeintoleranzen General tolerance ISO 2768-mK	Maßeinheit measuring unit mm	Maßstab Scale 1:12	DIN A3 Blatt 1 von 2
---	------------------------------------	--------------------------	-------------------------

© Binder GmbH 2017 Diese Zeichnung ist urheberrechtlich geschützt. Alle Rechte vorbehalten.



--- -- Innenkessel  
inner chamber

**BINDER** Im Mittleren Ösch 5  
78532 Tuttlingen

Benennung: CB-S 260  
Title: Dateiname: 9040-0191  
file name:

Bezeichnung: (230V) (E7)  
Description:

Zeichnungsnummer:  
Drawing number:  
**9140-0191**

	Allgemeintoleranzen General tolerance ISO 2768-mK	Maßeinheit measuring unit mm	Maßstab Scale 1:10	DIN A3 Blatt 2 von 2
--	---	------------------------------------	--------------------------	-------------------------