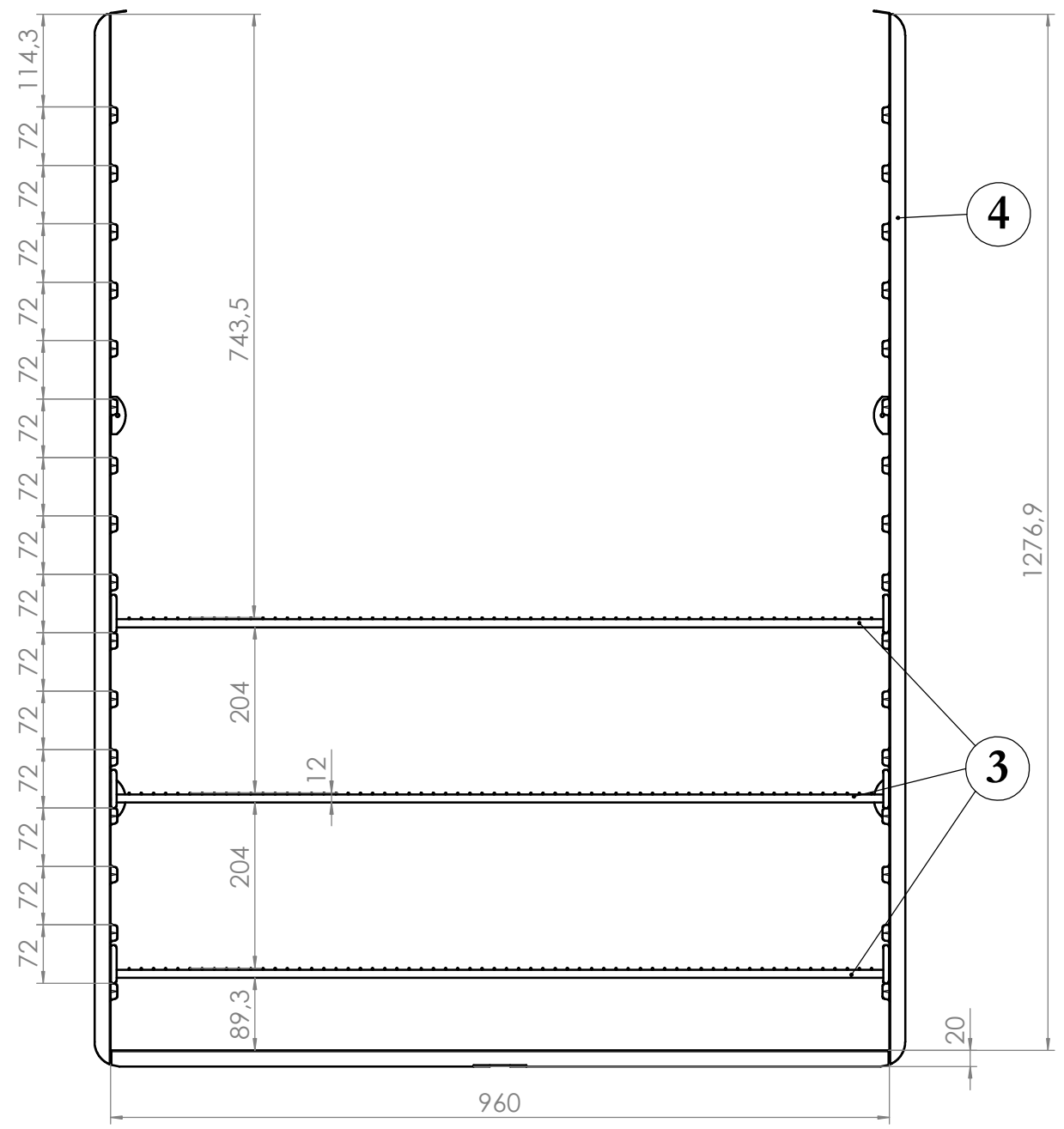
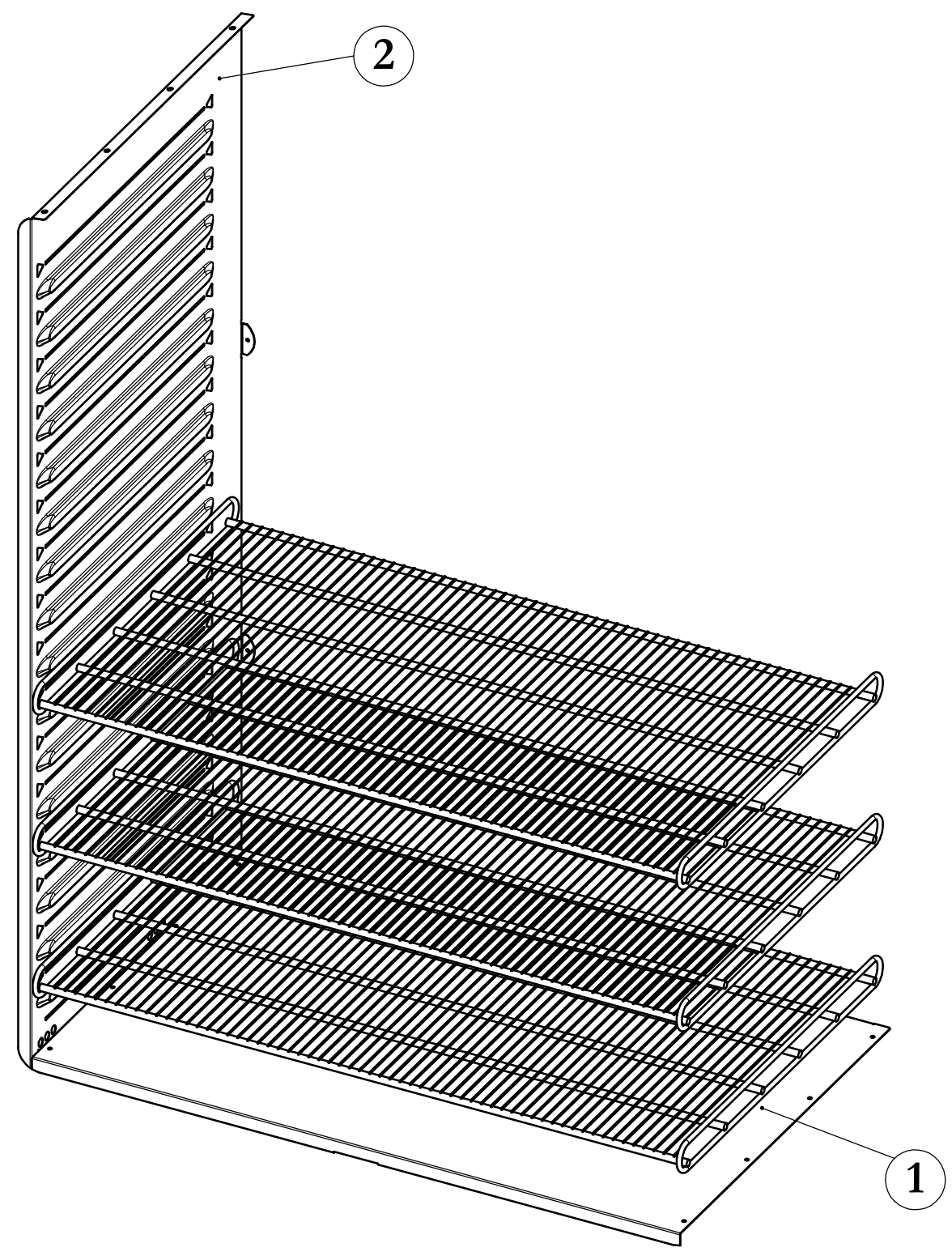


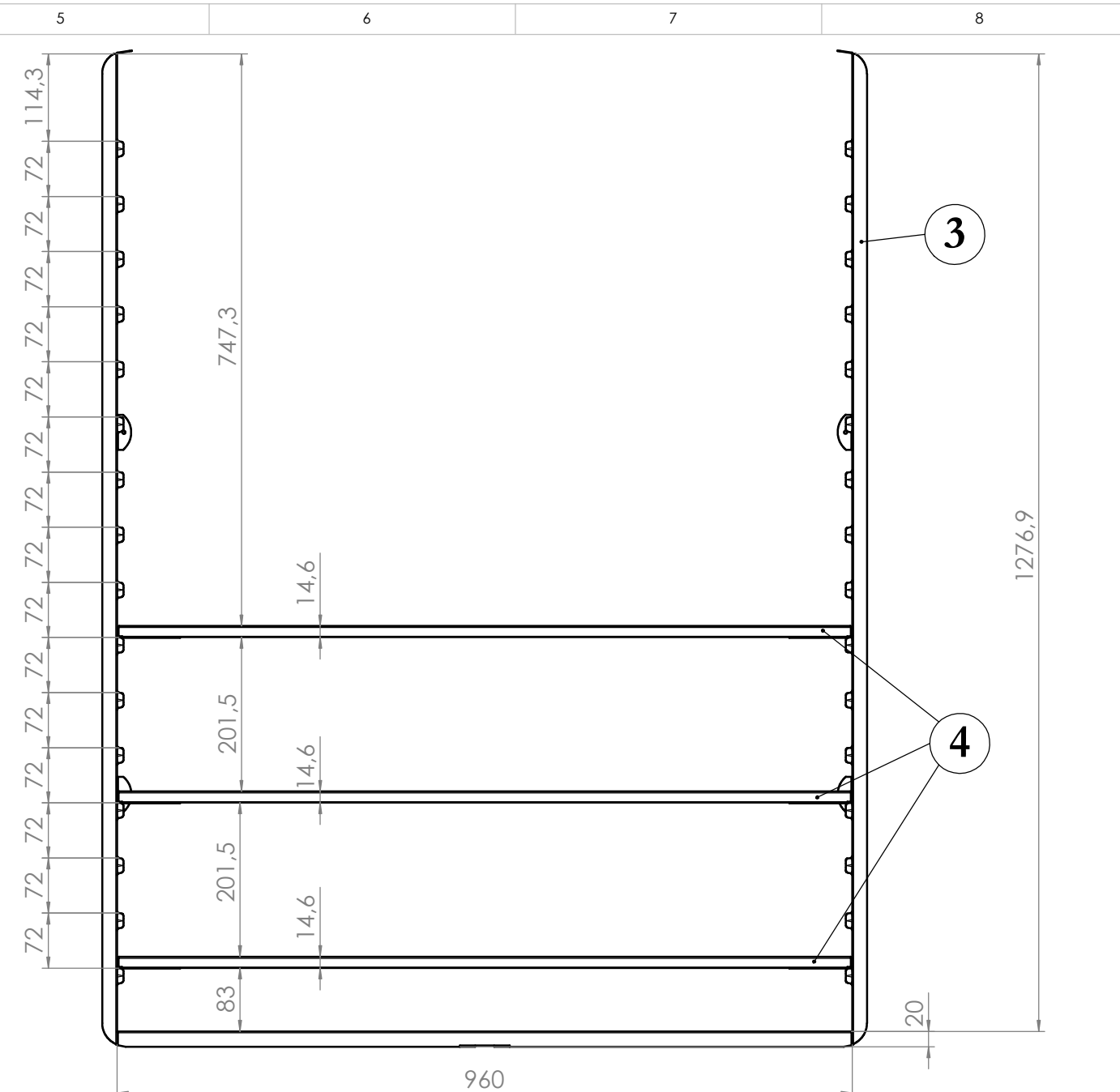
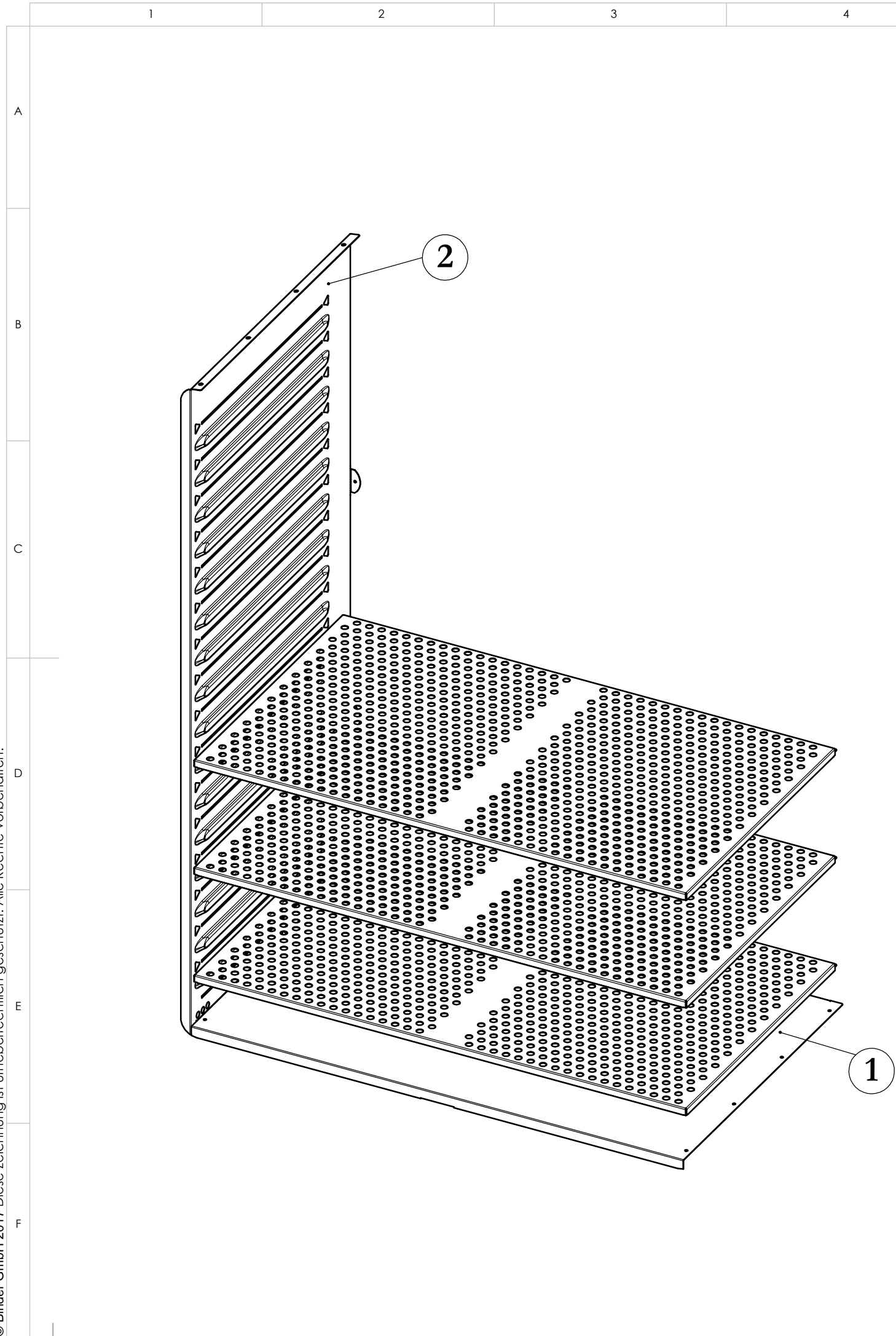
© Binder GmbH 2017 Diese Zeichnung ist urheberrechtlich geschützt. Alle Rechte vorbehalten.



4	1	IK-Seitenteil	720 ED/BD E3.1 re	4005-0552
3	3	Einschubgitter	720 ED/BD (E3.1) verchromt	6004-0177
2	1	IK-Seitenteil	720 ED/BD E3.1 li	4005-0551
1	1	IK-Boden	720 E/B E3.1	4005-0574
Pos-Nr.	Menge	Benennung	Bezeichnung	Zeichn.Nr.

Spezifikation, Lieferantvereinbarung oder Lastenheft vorhanden: NEIN / NO			Kategorie: Eigenfertigung																	
Allgemeintoleranzen ISO 2768-mK			Werkstückkanten ISO 13715																	
Tolerierung gemäß ISO 8015			Oberflächen gemäß ISO 1302																	
Gewicht: 28.437 kg			Blechdicke: mm																	
			BINDER Im Mittleren Ösch 5 78532 Tuttlingen <small>Dateiname: 9010-0341_Innenraummaße</small>																	
<table border="1"> <tr> <th>Datum</th> <th>Name</th> </tr> <tr> <td>Ersteller</td> <td>26.10.17 PEF</td> </tr> <tr> <td>Norm</td> <td>08.12.17 JBE</td> </tr> <tr> <td>Gepr. QS</td> <td>---</td> </tr> <tr> <td>Gepr. PL</td> <td>08.12.17 VDE</td> </tr> <tr> <td>Werkstoff:</td> <td></td> </tr> <tr> <td>Oberfläche:</td> <td></td> </tr> <tr> <td>Oberflächen-schutz:</td> <td></td> </tr> </table>					Datum	Name	Ersteller	26.10.17 PEF	Norm	08.12.17 JBE	Gepr. QS	---	Gepr. PL	08.12.17 VDE	Werkstoff:		Oberfläche:		Oberflächen-schutz:	
Datum	Name																			
Ersteller	26.10.17 PEF																			
Norm	08.12.17 JBE																			
Gepr. QS	---																			
Gepr. PL	08.12.17 VDE																			
Werkstoff:																				
Oberfläche:																				
Oberflächen-schutz:																				
Zeichnungsnummer: 9010-0341			Maßstab: 1:8 DIN A3																	
Status:			Druckdatum: 14.02.2018 Blatt 1 von 2																	

α	Serienbeginn	26.10.17	PEF
Index	Änderung	Datum	Name



4	3	Einschubblech gelocht	720 ED/BD (E3)	6004-0195P
3	1	IK-Seitenteil	720 ED/BD E3.1 re	4005-0552
2	1	IK-Seitenteil	720 ED/BD E3.1 li	4005-0551
1	1	IK-Boden	720 E/B E3.1	4005-0574
Pos-Nr.	Menge	Benennung	Bezeichnung	Zeichn.Nr.

Spezifikation, Lieferantvereinbarung oder Lastenheft vorhanden: NEIN / NO			Kategorie: Eigenfertigung																	
Allgemeintoleranzen ISO 2768-mK			Werkstückkanten ISO 13715																	
Tolerierung gemäß ISO 8015			Oberflächen gemäß ISO 1302																	
Gewicht: 24.531 kg			Blechedicke: mm																	
<table border="1"> <tr> <th>Datum</th> <th>Name</th> </tr> <tr> <td>Ersteller</td> <td>26.10.17 PEF</td> </tr> <tr> <td>Norm</td> <td>08.12.17 JBE</td> </tr> <tr> <td>Gepr. QS</td> <td>---</td> </tr> <tr> <td>Gepr. PL</td> <td>08.12.17 VDE</td> </tr> <tr> <td>Werkstoff:</td> <td></td> </tr> <tr> <td>Oberfläche:</td> <td></td> </tr> <tr> <td>Oberflächen-schutz:</td> <td></td> </tr> </table>			Datum	Name	Ersteller	26.10.17 PEF	Norm	08.12.17 JBE	Gepr. QS	---	Gepr. PL	08.12.17 VDE	Werkstoff:		Oberfläche:		Oberflächen-schutz:		Im Mittleren Ösch 5 78532 Tuttlingen Dateiname: 9010-0341_Innenraummaße	
Datum	Name																			
Ersteller	26.10.17 PEF																			
Norm	08.12.17 JBE																			
Gepr. QS	---																			
Gepr. PL	08.12.17 VDE																			
Werkstoff:																				
Oberfläche:																				
Oberflächen-schutz:																				
Benennung: Innenraummaße Einschubbleche Bezeichnung: ED 720 (400V) (E3.1)			Zeichnungsnummer: 9010-0341																	
a Serienbeginn 26.10.17 PEF Index Änderung Datum Name Halbzeug:			Maßstab 1:8 DIN A3																	
Status:			Druckdatum: 14.02.2018 Blatt 2 von 2																	