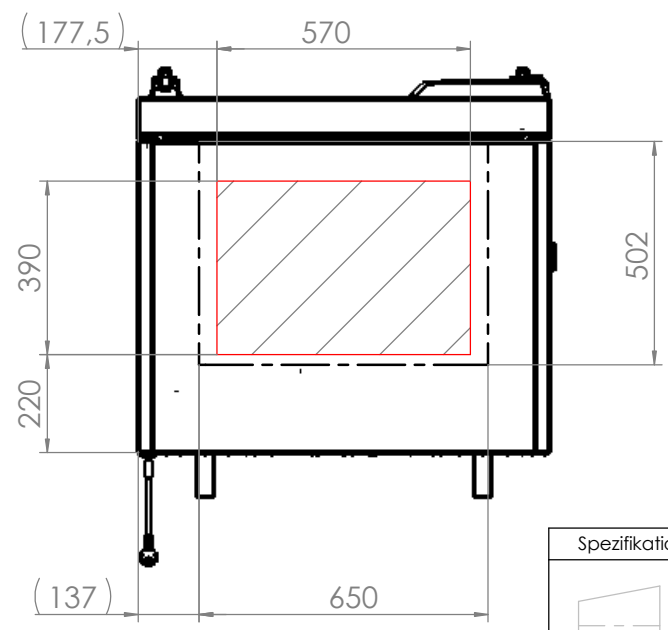
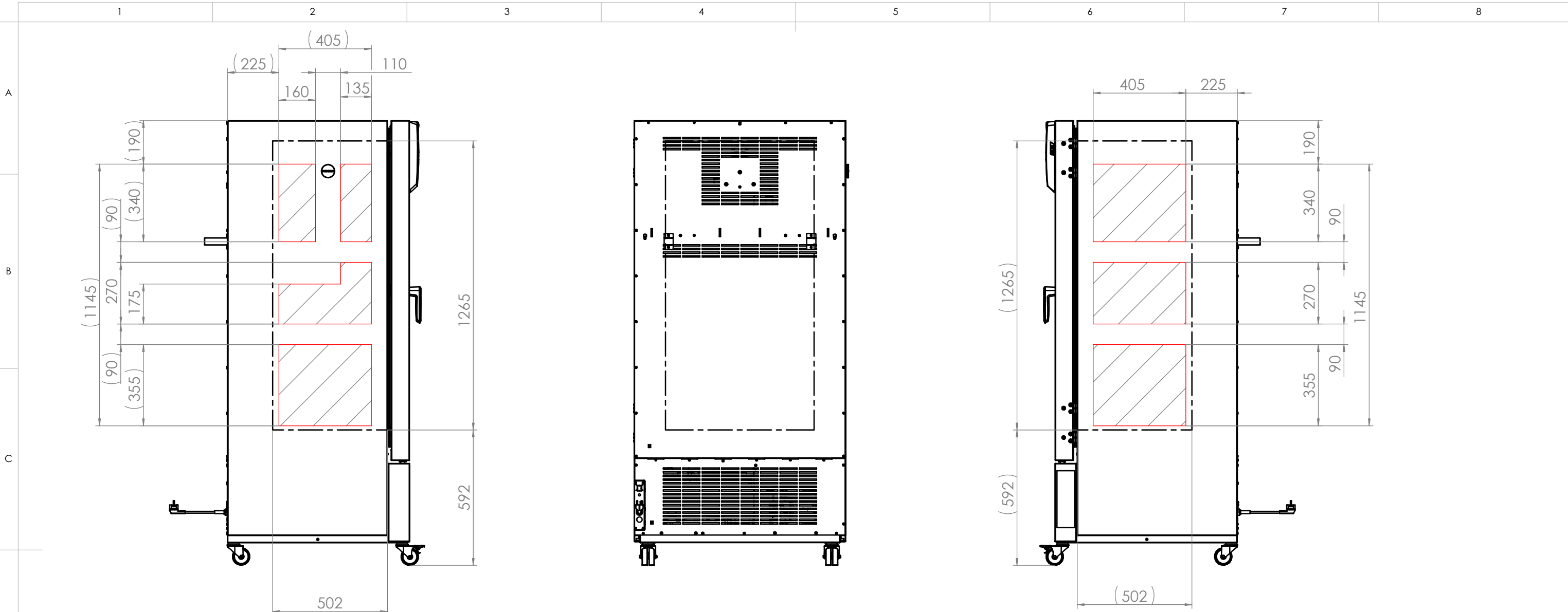


© Binder GmbH 2015 Diese Zeichnung ist urheberrechtlich geschützt. Alle Rechte vorbehalten.



--- Innenkessel
(inner chamber)

▨ mögliche Positionen für Durchführungen
(potential position for access ports)

Spezifikation, Lieferantenvereinbarung oder Lastenheft vorhanden: Nein				Gewicht: 38679.261 kg		Blechkdicke: mm	
		Allgemeintoleranzen ISO 2768-mK		Werkstückkanten ISO 13715		BINDER Im Mittleren Ösch 5 78532 Tuttlingen	
		Tolerierung gemäß ISO 8015		Oberflächen gemäß ISO 1302			
		Datum		Name		Benennung: KBW 400 (E6) (230V)	
		Ersteller		16.11.16		LEL	
		Gepr. PL		27.01.17		PBE	
		Norm		27.01.17		NZE	
		Werkstoff:				Bezeichnung: Option Durchführungsbereiche	
		Oberfläche:				Zeichnungsnummer:	
		Oberflächen- schutz:				9120-0339	
a		Serienbeginn		16.11.16		LEL	
Index		Änderung		Datum		Name	
		Kategorie		Eigenfertigung		Status: Freigegeben Serie	
		Datum		Name		Druckdatum: 27.01.2017	
		Kategorie		Eigenfertigung		Blatt 2 von 3	
						Maßstab 1:17 DIN A3	