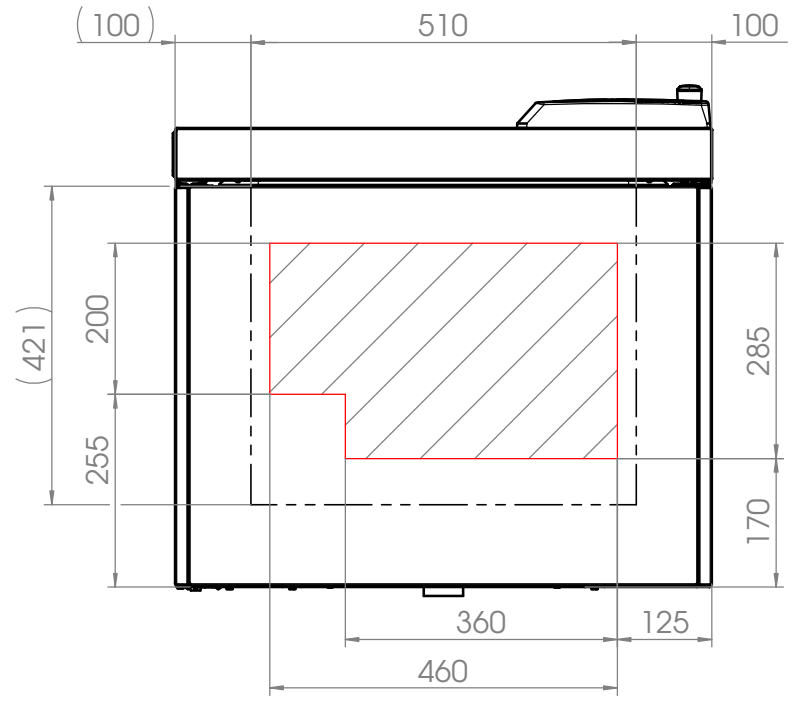
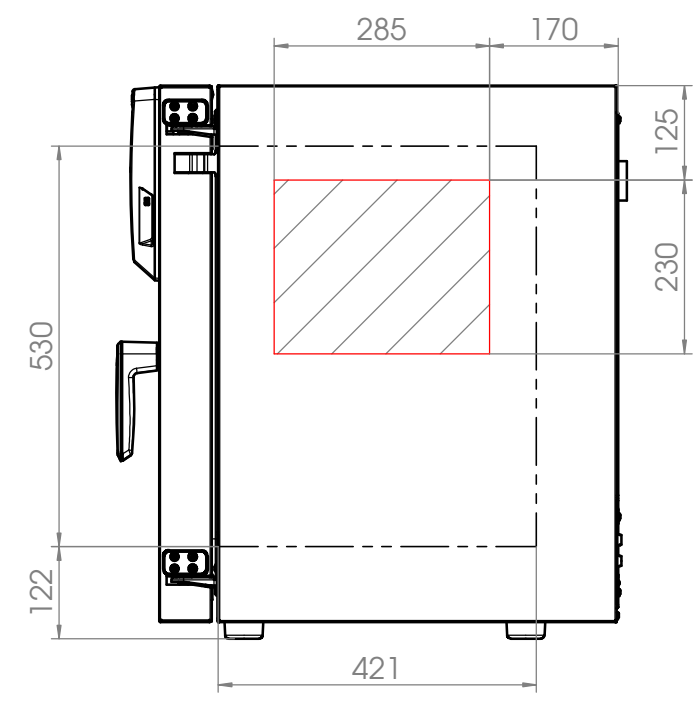
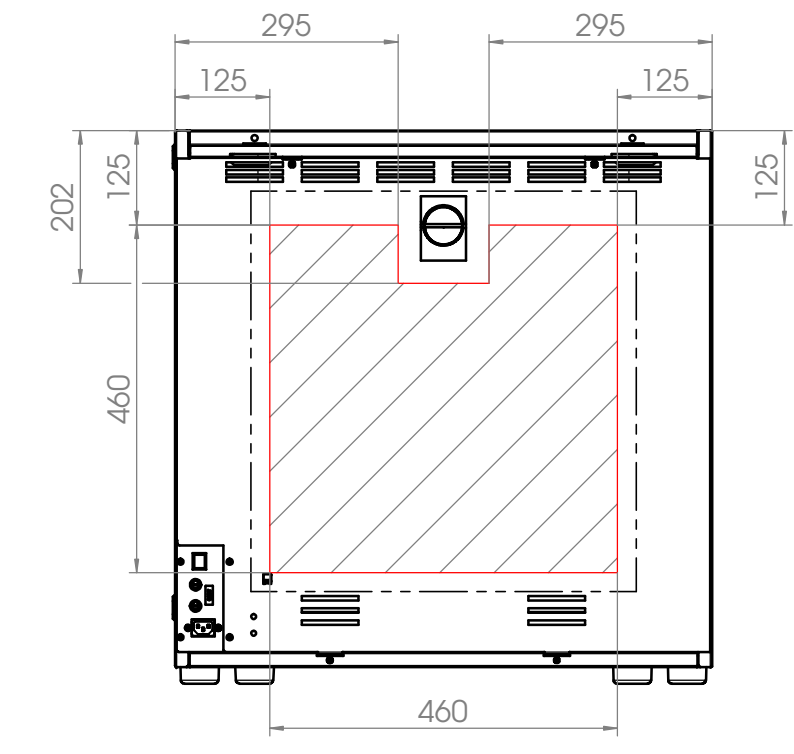
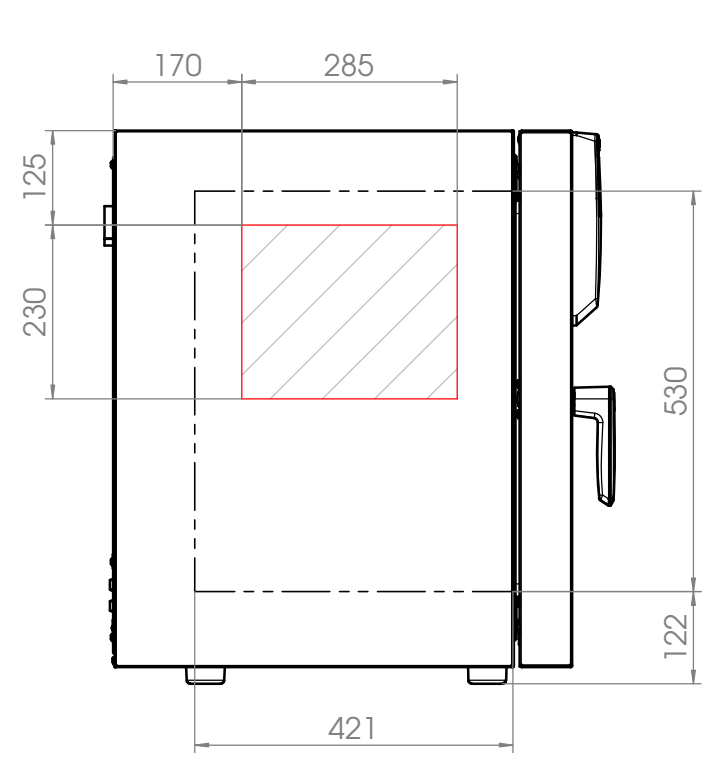


© Binder GmbH 2015 Diese Zeichnung ist urheberrechtlich geschützt. Alle Rechte vorbehalten.



mögliche Position für Durchführung
potential position for access ports

----- **Innenkessel**
inner chamber

Spezifikation, Lieferantenvereinbarung oder Lastenheft vorhanden: Nein						Gewicht: 65.587 kg		Blechkdicke: mm		
		Allgemeintoleranzen ISO 2768-mK		Werkstückkanten ISO 13715		Im Mittleren Ösch 5 78532 Tuttlingen				
		Tolerierung gemäß ISO 8015		Oberflächen gemäß ISO 1302						
				Datum	Name	Benennung: ED 115 (230V) (E3)				
				Ersteller	12.10.15	PEF	Bezeichnung: Option Durchführungsbereich			
				Gepr. PL	21.10.15	VDE				
				Norm	21.10.15	NZE				
				Werkstoff:						
				Oberfläche:		Zeichnungsnummer:				
a	Serienbeginn	12.10.15	PEF	Oberflächen- schutz:		9110-0335				
b	Durchführungsbereiche	20.10.15	PEF	Halbzeug:		Maßstab 1:10				
Index	Änderung	Datum	Name	Kategorie	Eigenfertigung	Status: Freigegeben		Druckdatum: 21.10.2015		
								Blatt 2 von 2		