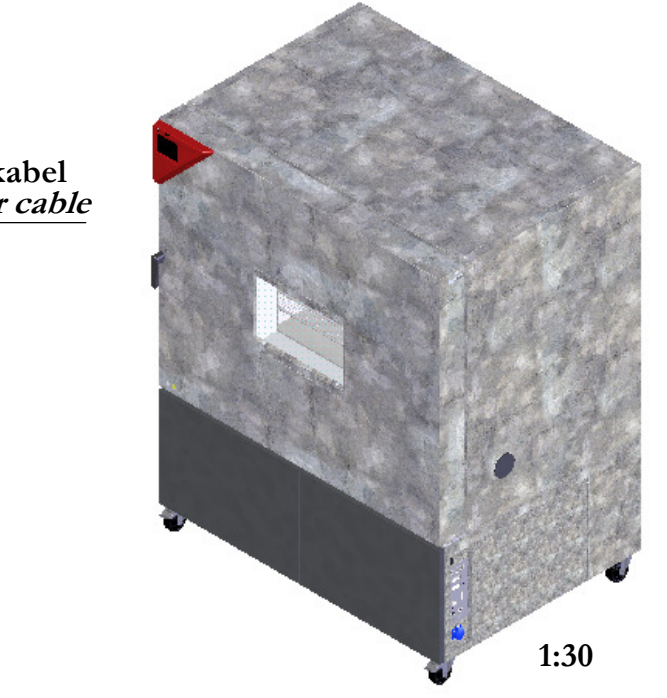
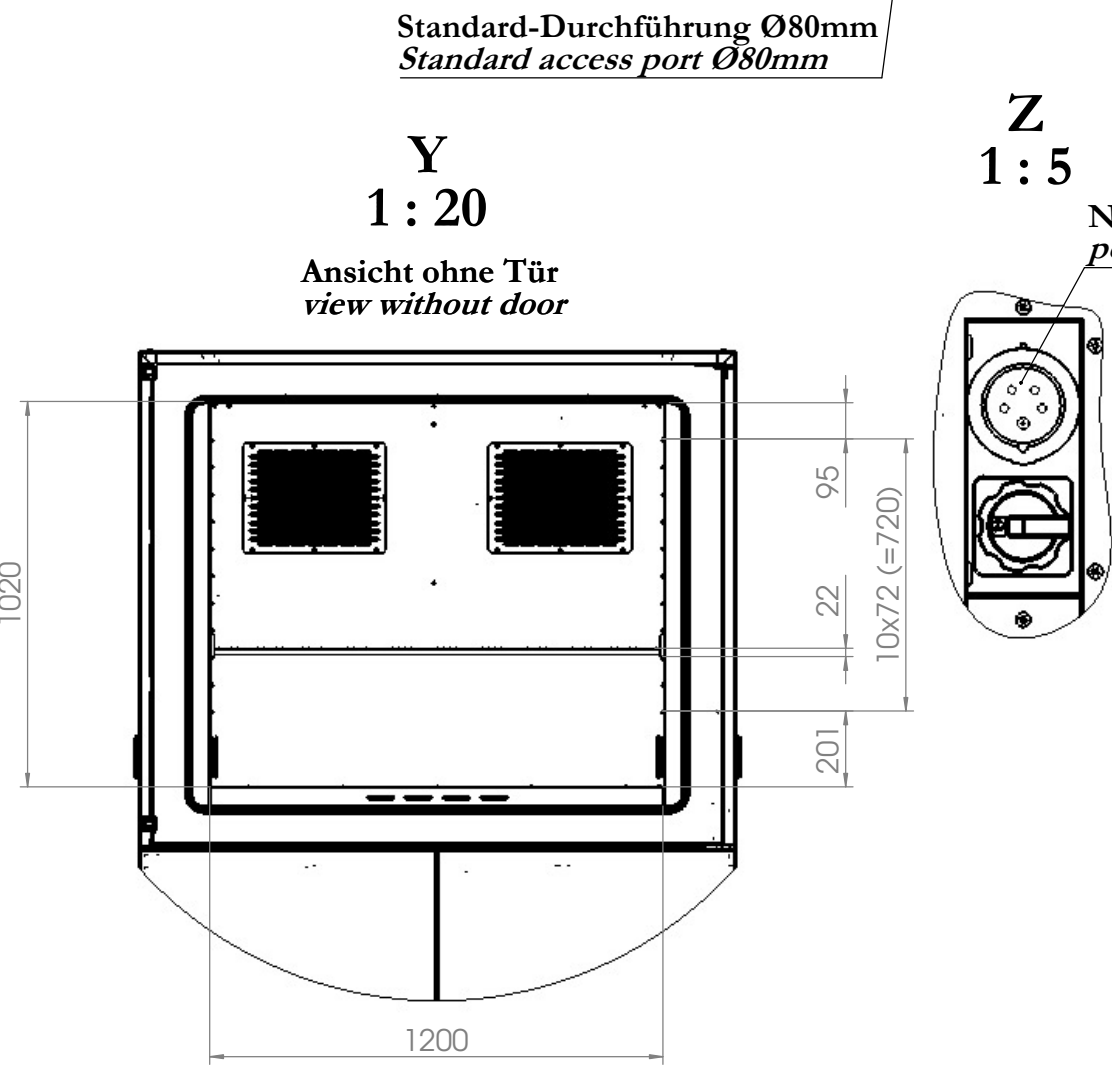
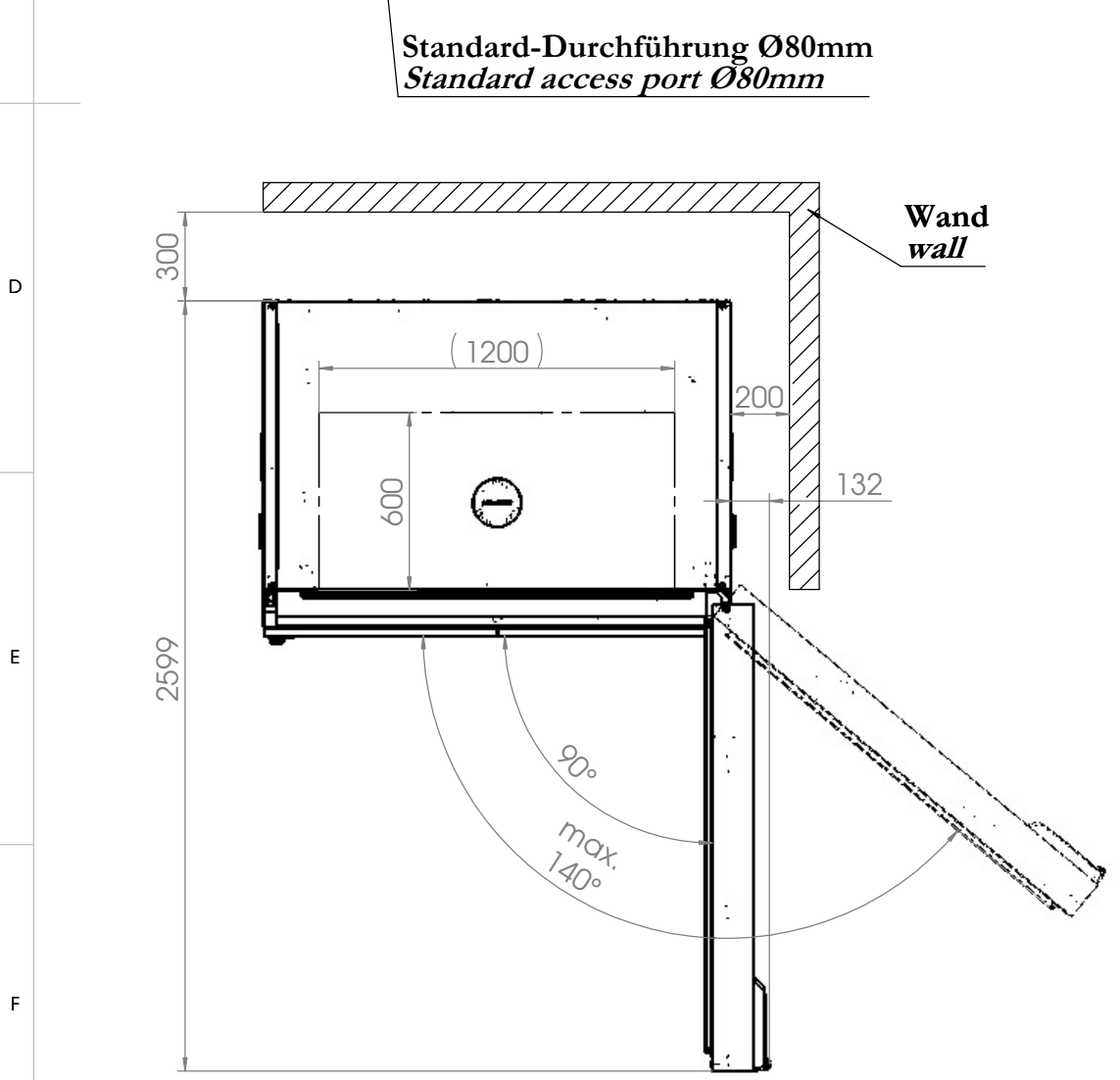
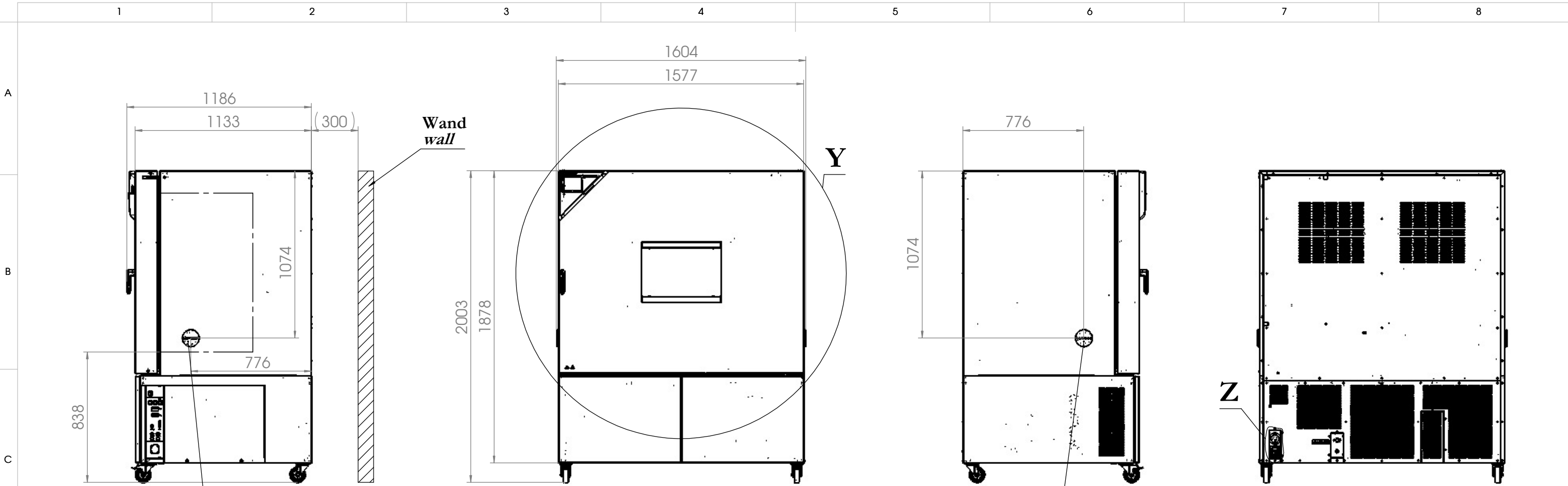
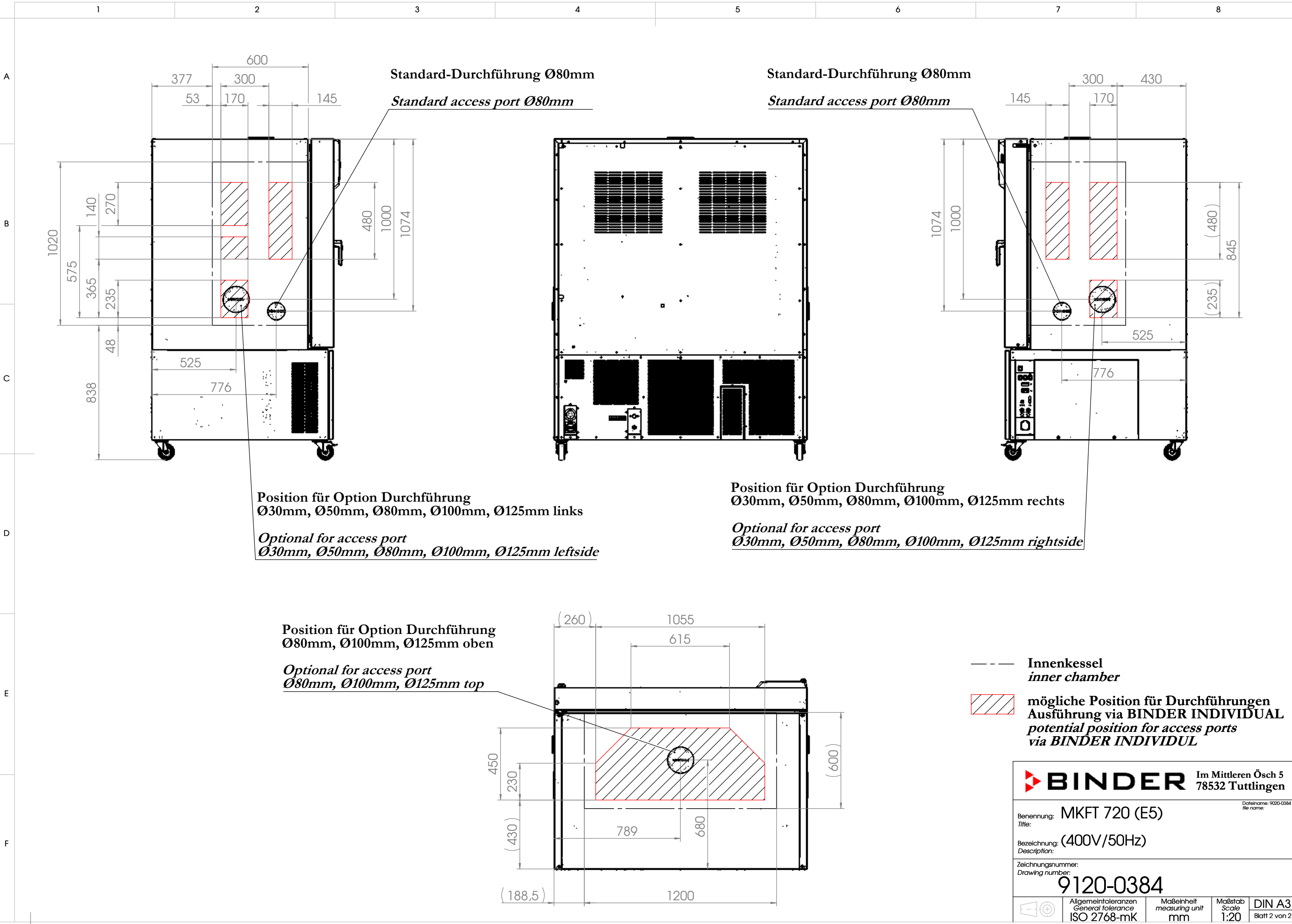


© Binder GmbH 2017 Diese Zeichnung ist urheberrechtlich geschützt. Alle Rechte vorbehalten.



--- Innenkessel inner chamber	
	BINDER Im Mittleren Ösch 5 78532 Tuttlingen
Benennung: Title:	MKFT 720 (E5)
Bezeichnung: Description:	(400V/50Hz)
Zeichnungsnummer: Drawing number:	9020-0384
Allgemeintoleranzen General tolerance	Maßeinheit measuring unit
ISO 2768-mK	mm
Maßstab Scale	DIN A3
1:25	Blatt 1 von 2

© Binder GmbH 2017 Diese Zeichnung ist urheberrechtlich geschützt. Alle Rechte vorbehalten.



Standard-Durchführung Ø80mm
Standard access port Ø80mm

Standard-Durchführung Ø80mm
Standard access port Ø80mm

Position für Option Durchführung
Ø30mm, Ø50mm, Ø80mm, Ø100mm, Ø125mm links
*Optional for access port
Ø30mm, Ø50mm, Ø80mm, Ø100mm, Ø125mm leftside*

Position für Option Durchführung
Ø30mm, Ø50mm, Ø80mm, Ø100mm, Ø125mm rechts
*Optional for access port
Ø30mm, Ø50mm, Ø80mm, Ø100mm, Ø125mm rightside*

Position für Option Durchführung
Ø80mm, Ø100mm, Ø125mm oben
*Optional for access port
Ø80mm, Ø100mm, Ø125mm top*

--- Innenkessel
inner chamber
 mögliche Position für Durchführungen
Ausführung via BINDER INDIVIDUAL
potential position for access ports
via BINDER INDIVIDUAL

BINDER Im Mittleren Ösch 5 78532 Tuttlingen	
Benennung: Title:	MKFT 720 (E5)
Bezeichnung: Description:	(400V/50Hz)
Zeichnungsnummer: Drawing number:	9120-0384
Allgmeintoleranzen General tolerance ISO 2768-mK	Maßeinheit measuring unit mm
Maßstab Scale 1:20	DIN A3 Blatt 2 von 2