

Modell MKFT 720 | Wechselklimaschränke für schnelle Temperaturwechsel, mit Feuchteregelung und erweitertem Tieftemperaturbereich

Der BINDER Umweltsimulations-Schrank der Serie MKFT ist der Spezialist für dynamische Klimawechsel zwischen -70 °C und 180 °C. Große Leistungsreserven und schnelles Abkühlen machen ihn zum High Class Produkt für komplexe normgerechte Klimatests.

VORTEILE

- Homogene Klimabedingungen durch APT.line™ Vorwärmkammer
- Automatisches Wasser- und Abwassermanagement
- Reaktionsschnelle Dampfbefeuchtung
- Umfangreiche Programmierung und Datenerfassung
- Großes beheiztes Sichtfenster



Modell 720



Modell 720

WICHTIGE MERKMALE

- Temperaturbereich: -70 °C bis 180 °C
- Feuchtebereich: 10 % r.F. bis 98 % r.F.
- Integrierter Wasservorratsbehälter 20 L
- 4 potenzialfreie Schaltkontakte
- APT.line™ Vorwärmkammertechnologie
- Programmierbarer Betauungsschutz für die Proben
- Intuitiver Touchscreen Controller mit Zeitabschnitts- und Echtzeitprogrammierung
- Interner Datenlogger, Messwerte im offenen Format über USB auslesbar
- Beheiztes Sichtfenster mit LED-Innenraumbelichtung
- Feuchteregelung mit kapazitivem Feuchtesensor und Dampfbefeuchtung
- BINDER Multi Management Software APT-COM™ Basic Edition
- Fehlerdiagnosesystem mit optischem und akustischem Alarm
- 2 Durchführungen mit Silikonstopfen 80 mm, links und rechts
- Temperaturwählgrenzer Klasse 2 (DIN 12880) mit optischem Alarm
- 4 Rollen, zwei mit Feststellbremse
- Computer-Schnittstelle: Ethernet
- Steckdose 230 V am seitlichen Bedienelement rechts
- Einstellbare Rampenfunktion
- Integrierter Linienschreiber
- Echtzeituhr
- Türheizung
- Alarmmeldung bei Wassermangel im Frischwasserkanister
- Einschubgitter aus Edelstahl
- Schlauchplatzsicherung, inkl. Wasserzu- und ableitung bis 1m Höhe
- Innenraum aus Edelstahl
- FCKW-freies Kältemittel R-452A und R-23
- Kühlung durch Kaskaden-Kompressionskältemaschine

BESTELLINFORMATIONEN

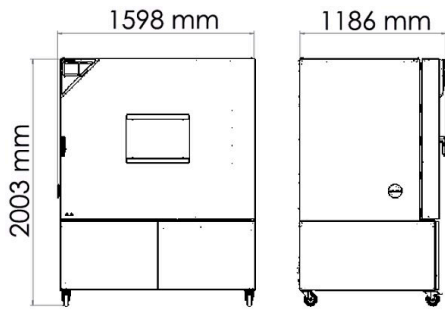
| Innenraumvolumen [L] | Nennspannung | Ausführung | Modellvariante | Art.-Nr. |
|----------------------|----------------|------------------------------------|----------------|-----------|
| 734 | 400 V 3~ 50 Hz | Standard | MKFT720-400V | 9020-0384 |
| | 480 V 3~ 60 Hz | mit Spannungs- und Frequenzwandler | MKFT720-480V-C | 9020-0360 |

TECHNISCHE DATEN

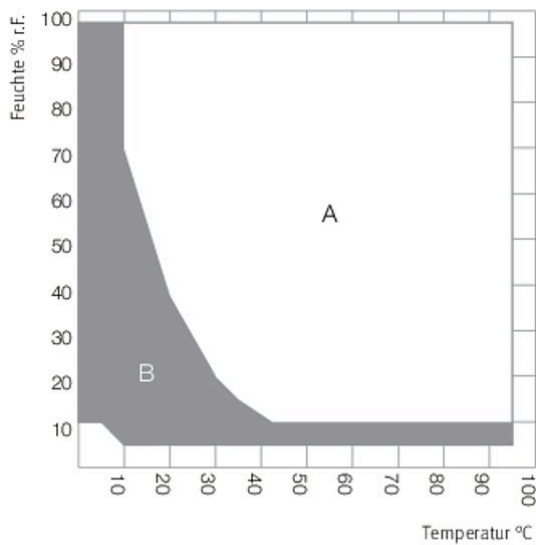
| Beschreibung | MKFT720-400V ¹ | MKFT720-480V-C ¹ |
|--|---------------------------|-----------------------------|
| Artikelnummer | 9020-0384 | 9020-0360 |
| Leistungsdaten Temperatur | | |
| Temperaturbereich | -70...180 | -70...180 |
| Räumliche Temperaturabweichung abhängig vom Sollwert [± K] | 0,3...2,0 | 0,3...2,0 |
| Zeitliche Temperaturabweichung abhängig vom Sollwert [± K] | 0,1...0,1 | 0,1...0,1 |
| Mittlere Aufheizgeschwindigkeit nach IEC 60068-3-5 [K/min] | 4,8 | 4,8 |
| Mittlere Abkühlgeschwindigkeit nach IEC 60068-3-5 [K/min] | 4 | 4 |
| Maximale Wärmekompensation bei 25 °C [W] | 4500 | 4500 |
| Leistungsdaten Klima | | |
| Temperaturbereich [°C] | 10...95 | 10...95 |
| Zeitliche Temperaturabweichung abhängig vom Sollwert [± K] | 0,1...1 | 0,1...1 |
| Feuchtebereich [% r.F.] | 10...98 | 10...98 |
| Zeitliche Abweichung der Feuchte abhängig vom Sollwert | ≤2,5 ± % r.F. | ≤2,5 ± % r.F. |
| Taupunktbereich [°C] | 50...94 | 50...94 |
| Elektrische Daten | | |
| Nennspannung [V] | 400 | 480 |
| Netzfrequenz [Hz] | 50 | 60 |
| Nennleistung [kW] | 11 | 11 |
| Gerätesicherung [A] | 32 | 32 |
| Phase (Nennspannung) | 3~ | 3~ |
| Maße | | |
| Innenraumvolumen [L] | 734 | 734 |
| Gerätgewicht netto (leer) [kg] | 635 | 887 |
| Maximale Gesamtbelastung [kg] | 160 | 160 |
| Maximale Belastung pro Einschub [kg] | 40 | 40 |
| Sichtfenster Breite [mm] | 508 | 508 |
| Sichtfenster Höhe [mm] | 300 | 300 |
| Wandabstand hinten [mm] | 300 | 300 |
| Wandabstand seitlich [mm] | 200 | 200 |
| Innenabmessungen | | |
| Breite [mm] | 1200 | 1200 |
| Höhe [mm] | 1020 | 1020 |
| Tiefe [mm] | 600 | 600 |
| Anzahl Türen | | |
| Außentüren | 1 | 1 |
| Gehäuseabmessungen ohne Anbauten und Anschlüsse | | |
| Breite netto [mm] | 1580 | 1580 |
| Höhe netto [mm] | 2005 | 2005 |
| Tiefe netto [mm] | 1140 | 1140 |
| Umweltrelevante Daten | | |
| Schalldruckpegel [dB(A)] | 69 | 72 |
| Einbauten | | |
| Anzahl Einschübe (Std./max.) | 1/11 | 1/11 |

1 Sämtliche technischen Daten gelten ausschließlich für unbeladene Geräte in Standardausführung bei einer Umgebungstemperatur von 22 ±3 °C und einer Netzspannungsschwankung von ±10 %. Die Temperaturdaten sind nach BINDER Werksnorm und in Anlehnung an DIN 12880:2007 ermittelt und orientieren sich an den empfohlenen Wandabständen von 10 % der Höhe, Breite und Tiefe des Innenraums. Alle Angaben sind für Seriengeräte typische Mittelwerte. Die technischen Daten beziehen sich auf 100 % Lüfterdrehzahl. Technische Änderungen sind vorbehalten.

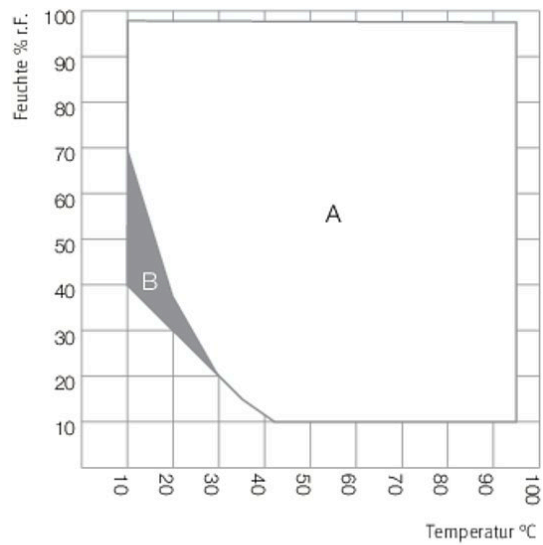
ABMESSUNGEN inkl. Anbauten und Anschlüssen [mm]



DIAGRAMME

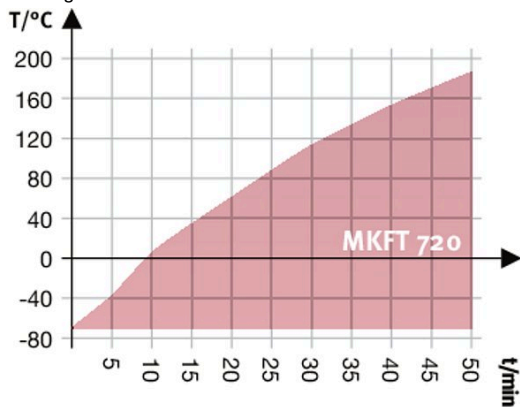


A: Standard Klimabereich
B: Erweiterter Bereich mit geregelterm Drucklufttrockner



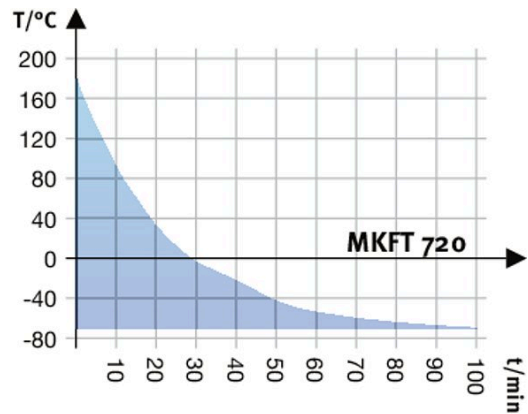
A: Standard Klimabereich
B: Zeitlich eingeschränkter Betrieb (max. 24 h)

Klimadiagramm

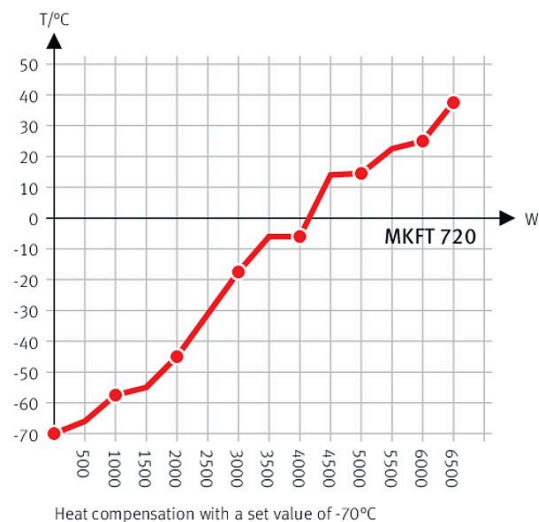


Aufheizkurve

Klimadiagramm



Abkühlkurve



Wärmekompensationsdiagramm

OPTIONEN

| Bezeichnung | Beschreibung | * | Art.-Nr. |
|--|---|--------|-----------|
| Analogausgang 4-20 mA | für Temperatur- und Feuchtwerte (Ausgang nicht justierbar) | - | 8012-1786 |
| Drucklufttrockner | geregelt, inkl. Anschluss, für die Simulation der gängigen Automobilnormen geeignet | - | 8012-1872 |
| Drucklufttrockner, Anschluss | zum Anschluss an das hauseigene Druckluftnetz | - | 8012-1799 |
| | links | | |
| | 30 mm | 01 | 8012-0509 |
| | 50 mm | 01 | 8012-0511 |
| | 80 mm | 01 | 8012-0513 |
| | 100 mm | 01, 11 | 8012-0836 |
| | 125 mm | 01, 11 | 8012-0533 |
| | oben | | |
| Durchführung mit Silikonstopfen | 80 mm | 01 | 8012-0834 |
| | 100 mm | 01, 11 | 8012-0832 |
| | 125 mm | 01, 11 | 8012-0833 |
| | rechts | | |
| | 30 mm | 01 | 8012-0508 |
| | 50 mm | 01 | 8012-0510 |
| | 80 mm | 01 | 8012-0512 |
| | 100 mm | 01, 11 | 8012-0835 |
| | 125 mm | 01, 11 | 8012-0532 |
| Kalibrierzertifikat Temperatur | Räumliche Temperaturmessung inklusive Zertifikat, 15-18 Messpunkte bei einer vorgegebenen Prüftemperatur | - | 8012-1588 |
| | Räumliche Temperaturmessung inklusive Zertifikat, 27 Messpunkte bei einer vorgegebenen Prüftemperatur | - | 8012-1608 |
| | Räumliche Temperaturmessung inklusive Zertifikat, 9 Messpunkte bei einer vorgegebenen Prüftemperatur | - | 8012-1567 |
| Kalibrierzertifikat Temperatur und Feuchte | Messung in Nutzraummitte bei 25 °C / 60 % r.F. oder bei vorgegebenen Prüfwerten | - | 8012-1187 |
| | Räumliche Temperatur- (nach DIN12880) und Feuchtemessung inklusive Zertifikat, 27 Messpunkte Temperatur und ein Messpunkt Feuchte, bei 25 °C / 60 % r.F. oder bei vorgegebenen Prüfwerten | - | 8012-1614 |
| Kalibrierzertifikat, Erweiterung | für Temperatur und Feuchte, zur Erweiterung der Messung in Nutzraummitte um einen weiteren Prüfwert | - | 8012-1193 |
| Kerbdurchführung | Kerbdurchführung in der Tür 100 x 35 mm | - | 8012-1860 |
| Schnittstelle RS485 2-Draht | zusätzliche serielle Schnittstelle parallel zu Ethernet nutzbar, für Multi Management Software APT-COM™ | - | 8012-1767 |
| Temperaturbegrenzer Klasse 2 | mit optischem Alarm (DIN 12880) | - | 8012-1793 |

* Hinweise > letzte Seite Datenblatt

| Bezeichnung | Beschreibung | * | Art.-Nr. |
|-------------------------|---|---|-----------|
| Temperaturfühler Pt 100 | zusätzlicher flexibler Pt 100 im Innenraum, zur Anzeige der Temperatur im Gerätedisplay | - | 8012-1791 |
| Türschloss | abschließbarer Türgriff | - | 8012-1783 |
| Wasserkreislauf | ermöglicht Wiederverwendung von Kondenswasser | - | 8012-0785 |
| Wasserkühlung | für reduzierte Wärmeabgabe an die Raumluft | - | 8012-0758 |

* Hinweise › letzte Seite Datenblatt

ZUBEHÖR

| Bezeichnung | Beschreibung | * | Art.-Nr. |
|-----------------------------------|---|----|-----------|
| APT-COM™ 4 GLP-Edition | für die Arbeit nach GLP-konformen Bedingungen. Die Dokumentation der Messwerte erfolgt gemäß den Anforderungen der FDA-Richtlinien 21CFR11 manipulationssicher. Version 4, GLP-Edition | 19 | 9053-0042 |
| APT-COM™ 4 PROFESSIONAL-Edition | komfortable Geräte- und Benutzerverwaltung die auf die BASIC-Edition aufbaut. Ist für die Vernetzung von bis zu 100 Geräten geeignet. Version 4, PROFESSIONAL-Edition | 19 | 9053-0040 |
| BINDER PURE AQUA SERVICE | System zur Aufbereitung bzw. Vollentsalzung von Leitungswasser, Komplettsset bestehend aus Einwegkartusche PURE AQUA 300, Messgerät und allen notwendigen Anschlussteilen | - | 8012-0759 |
| BINDER PURE AQUA SERVICE, Zubehör | Einweg-Wechselkartusche für das BINDER PURE AQUA System | - | 6011-0165 |
| Data Logger Kit | NET 100/60: für die kontinuierliche Temperatur- und Feuchteaufzeichnung von -50 °C bis 100 °C und 0 % bis 100 % r.F. und zusätzliche Erfassung der Umgebungsbedingungen von -40 °C - plus 60 °C; das Kit beinhaltet 1 Datenlogger, 2 Aufsteckkombifühler Temperatur/Feuchte, 2 m Verlängerungskabel und 1 Halterung für die Befestigung am BINDER Gerät | 19 | 8012-1838 |
| | NET 100: für die kontinuierliche Temperatur- und Feuchteaufzeichnung von -50 °C bis 100 °C und 0 % bis 100 % r.F.; das Kit beinhaltet 1 Datenlogger, Pt100-Fühler mit 2 m Verlängerungskabel und 1 Magnet-Halterung für die Befestigung am BINDER-Gerät | 19 | 8012-1837 |
| | T 220: für die kontinuierliche Temperatureaufzeichnung von -90 °C bis 220 °C; das Kit beinhaltet 1 Datenlogger, Pt100-Fühler mit 2 m Verlängerungskabel und 1 Magnet-Halterung für die Befestigung am BINDER-Gerät | 19 | 8012-0715 |
| Einschubblech gelocht | Edelstahl | - | 8009-0511 |
| Einschubgitter | Edelstahl | - | 6004-0102 |
| Einschubgitter verstärkt | Edelstahl, mit Gittersicherungen (1 Satz à 4 Stück) | - | 8012-0684 |
| Einschubgitterzubehör | Gittersicherungen zur zusätzlichen Fixierung von Einschubgittern (1 Satz à 4 Stück) | - | 8012-0620 |
| Neutralreiniger | intensiv, zur schonenden Entfernung von Schmutzresten; Füllmenge 1 kg | - | 1002-0016 |
| Qualifizierungsunterlagen | IQ/OQ Dokumente - unterstützende Unterlagen für die kundenseitige Validierung, bestehend aus: IQ/OQ-Checklisten inkl. Kalibrieranleitung und umfangreicher Gerätedokumentation; Parameter: Temperatur- und Feuchtwerte | | |
| | Digital im PDF Format | - | 7057-0002 |
| | Gedruckt im Ordner | - | 7007-0002 |
| | IQ/OQ/PQ Dokumente - unterstützende Unterlagen für die kundenseitige Validierung, gemäß Kundenanforderung, Erweiterung des Qualifizierungsordners IQ/OQ um das Kapitel PQ; Parameter: Temperatur- und Feuchtwerte | | |
| | Digital im PDF Format | - | 7057-0006 |
| | Gedruckt im Ordner | - | 7007-0006 |
| Schnittstellenwandler RS485/RS422 | Kabelsatz RS 422 und Schnittstellenwandler RS 485 / RS 422 zum Anschluss an Steckverteiler 10-fach | | |
| | Ausführung 115 V | - | 8012-0599 |
| | Ausführung 230 V | - | 8012-0589 |

* Hinweise › letzte Seite Datenblatt

DIENSTLEISTUNGEN

| Bezeichnung | Beschreibung | * | Art.-Nr. |
|------------------------------|--|--------|-----------|
| Installationsservices | | | |
| Geräteeinweisung | Einweisung in Funktionen des Gerätes, Bedienung und Programmierung des Reglers | 18 | DL10-0700 |
| Inbetriebnahme des Gerätes | Gerät auspacken, aufstellen, an die vorhandenen Anschlüsse anschließen und auf Funktion prüfen | 13, 18 | DL10-0300 |
| Wartungsservices | | | |
| Wartung | Prüfung aller elektrischen und mechanischen Komponenten auf Funktion, Kurz-Kalibrierung, Dokumentation im Wartungsplan | 14, 18 | DL20-0500 |

* Hinweise › letzte Seite Datenblatt

| Bezeichnung | Beschreibung | * | Art.-Nr. |
|---|---|----------------|-----------|
| Kalibrierservices | | | |
| Kalibrierung Temperatur und Feuchte | Erweiterung - inklusive Zertifikat, jeder weiterte Messpunkt in Nutzraummitte bei 25 °C/ 60 % r.F. oder bei einem vorgegebenen Wertepaar | 14, 16, 17, 18 | DL30-0302 |
| | Kalibrierung der Temperatur und Feuchte mit 1 Messpunkt in Nutzraummitte bei einem vorgegebenen Wertepaar, inklusive Zertifikat | 14, 16, 17, 18 | DL30-0301 |
| Räumliche Temperaturmessung 18 Messpunkte und 1 Messpunkt Feuchte | Räumliche Temperaturmessung mit 18 Messpunkten Temperatur und 1 Messpunkt Feuchte in Nutzraummitte bei einem vorgegebenen Wertepaar, inklusive Zertifikat | 14, 16, 17, 18 | DL30-0318 |
| Räumliche Temperaturmessung 27 Messpunkte und 1 Messpunkt Feuchte | Räumliche Temperaturmessung mit 27 Messpunkten Temperatur und 1 Messpunkt Feuchte in Nutzraummitte bei einem vorgegebenen Wertepaar, inklusive Zertifikat | 14, 16, 17, 18 | DL30-0327 |
| Räumliche Temperaturmessung 27 Messpunkte und 1 Messpunkt Feuchte nach DIN12880 | Räumliche Temperaturmessung nach DIN12880 mit 27 Messpunkten Temperatur und 1 Messpunkt Feuchte in Nutzraummitte bei einem vorgegebenen Wertepaar, inklusive Zertifikat | 14, 16, 17, 18 | DL30-0427 |
| Räumliche Temperaturmessung 9 Messpunkte und 1 Messpunkt Feuchte | Räumliche Temperaturmessung mit 9 Messpunkten Temperatur und 1 Messpunkt Feuchte in Nutzraummitte bei einem vorgegebenen Wertepaar, inklusive Zertifikat | 14, 16, 17, 18 | DL30-0309 |
| Validierservices | | | |
| Durchführung der IQ/OQ | Durchführung der IQ/OQ gemäß Qualifizierungsordner | 15, 18 | DL42-0300 |
| Durchführung der IQ/OQ/PQ | Durchführung der IQ/OQ/PQ gemäß Qualifizierungsordner | 15, 18 | DL44-0500 |
| Gewährleistungsservice | | | |
| Verlängerung der Gewährleistung von 2 auf 3 Jahre | Die Gewährleistung wird ab Lieferdatum von 2 auf 3 Jahre verlängert, Verschleißteile sind ausgenommen | - | DL02-9041 |
| Verlängerung der Gewährleistung von 2 auf 5 Jahre | Die Gewährleistung wird ab Lieferdatum von 2 auf 5 Jahre verlängert, Verschleißteile sind ausgenommen | - | DL02-9042 |

* Hinweise › letzte Seite Datenblatt

HINWEISE

- 01 Im Bereich der Durchführung kann es zu Betauungen kommen.
Bei Sonderpositionen von Durchführungen wird ein Aufschlag berechnet.
- 02 UL-Zeichen entfällt bei Einsatz dieser Option.
- 03 Nur bis maximal 200 °C temperaturbeständig.
- 04 Nur für Geräte mit 230 V möglich.
- 07 Der zusätzliche Wärmeeintrag kann das Temperaturverhalten beeinflussen.
- 09 Nicht in Verbindung mit Option Durchführung, Tür mit Fenster und Innenbeleuchtung.
- 10 Nicht möglich für 23 Liter Geräte.
- 11 Nicht möglich für 23 und 53 Liter Geräte.
- 12 Nur für Geräte mit 230 V, 400 V möglich.
- 13 Installation und Anschlussarbeiten erfolgen am Einsatzort des Gerätes, Transporte innerhalb des Unternehmens erfolgen nur nach Absprache.
- 14 Für Geräteinspektionen, Kalibrierungen und Validierungen empfehlen wir Ihnen einen BINDER Servicevertrag.
- 15 OQ gemäß Yellow Paper = Ausgefüllte Werksvalidierungsdokumentation aller OQ-Checklisten.
- 16 Die Kalibrierung der Sensoren erfolgt in einem akkreditierten Kalibrierlabor.
- 17 Die Kalibrierung erfolgt gemäß BINDER-Werksnorm.
- 18 Die angegebenen Preise verstehen sich zzgl. Reisekosten. Die Reisekosten für Ihr Einsatzgebiet entnehmen Sie bitte dem Kapitel BINDER Service.
Für Einsätze in der Schweiz verstehen sich alle angegebenen Dienstleistungspreise zzgl. einem länderspezifischen Aufschlag (auf Anfrage).
- 19 Weiteres Zubehör siehe Kapitel Prozessdokumentation.

BINDER GmbH

Tuttlingen, Germany
TEL +49 7462 2005 0
FAX +49 7462 2005 100
info@binder-world.com
www.binder-world.com

BINDER Asia Pacific (Hong Kong) Ltd.

Kowloon, Hong Kong, P.R. China
TEL +852 39070500
FAX +852 39070507
asia@binder-world.com
www.binder-world.com

Representative Office for CIS

Moscow, Russia
TEL +7 495 988 15 16
FAX +7 495 988 15 17
russia@binder-world.com
www.binder-world.com

**BINDER Environmental Testing
Equipment (Shanghai) Co., Ltd.**

Shanghai, P.R. China
TEL +86 21 685 808 25
FAX +86 21 685 808 29
china@binder-world.com
www.binder-world.com

BINDER Inc.

Bohemia, NY, USA
TEL +1 631 224 4340
FAX +1 631 224 4354
usa@binder-world.com
www.binder-world.us