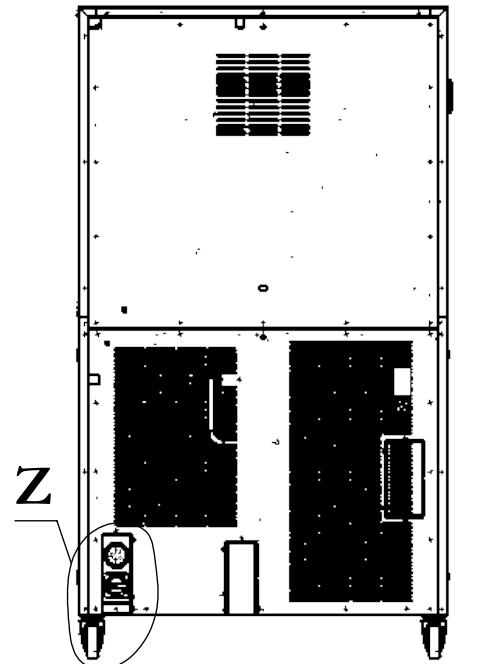
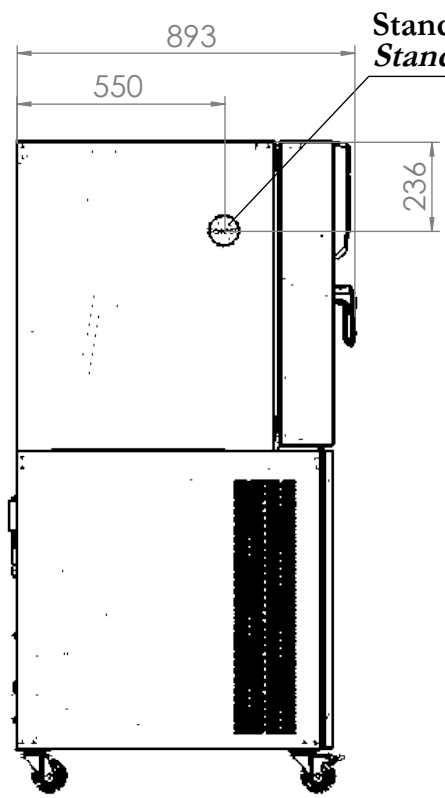
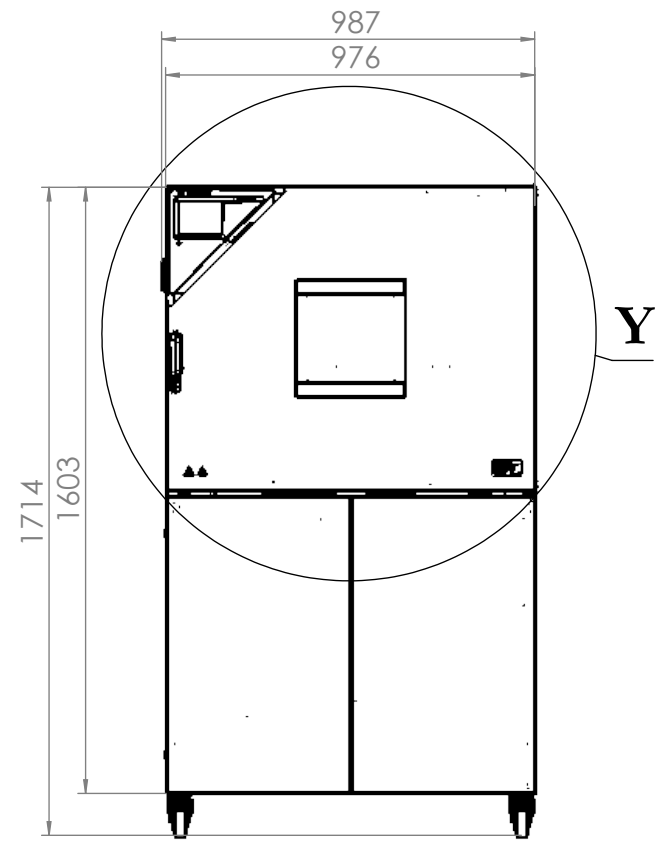
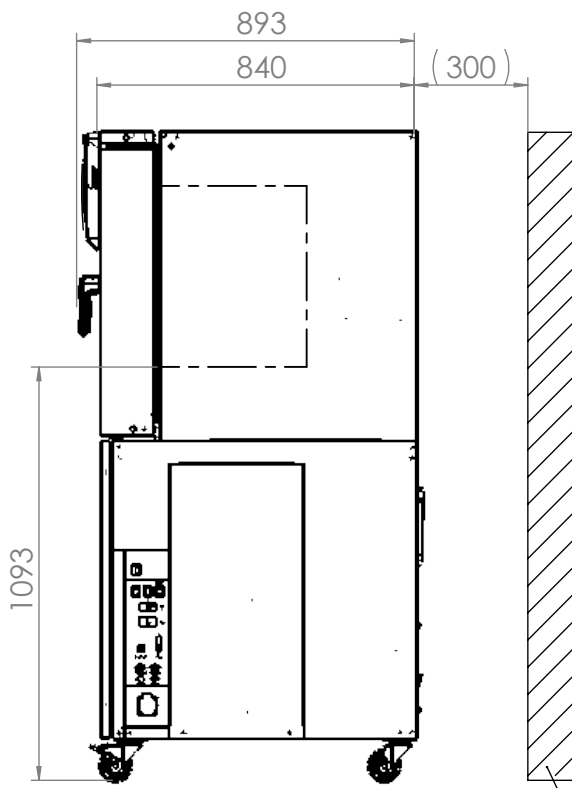
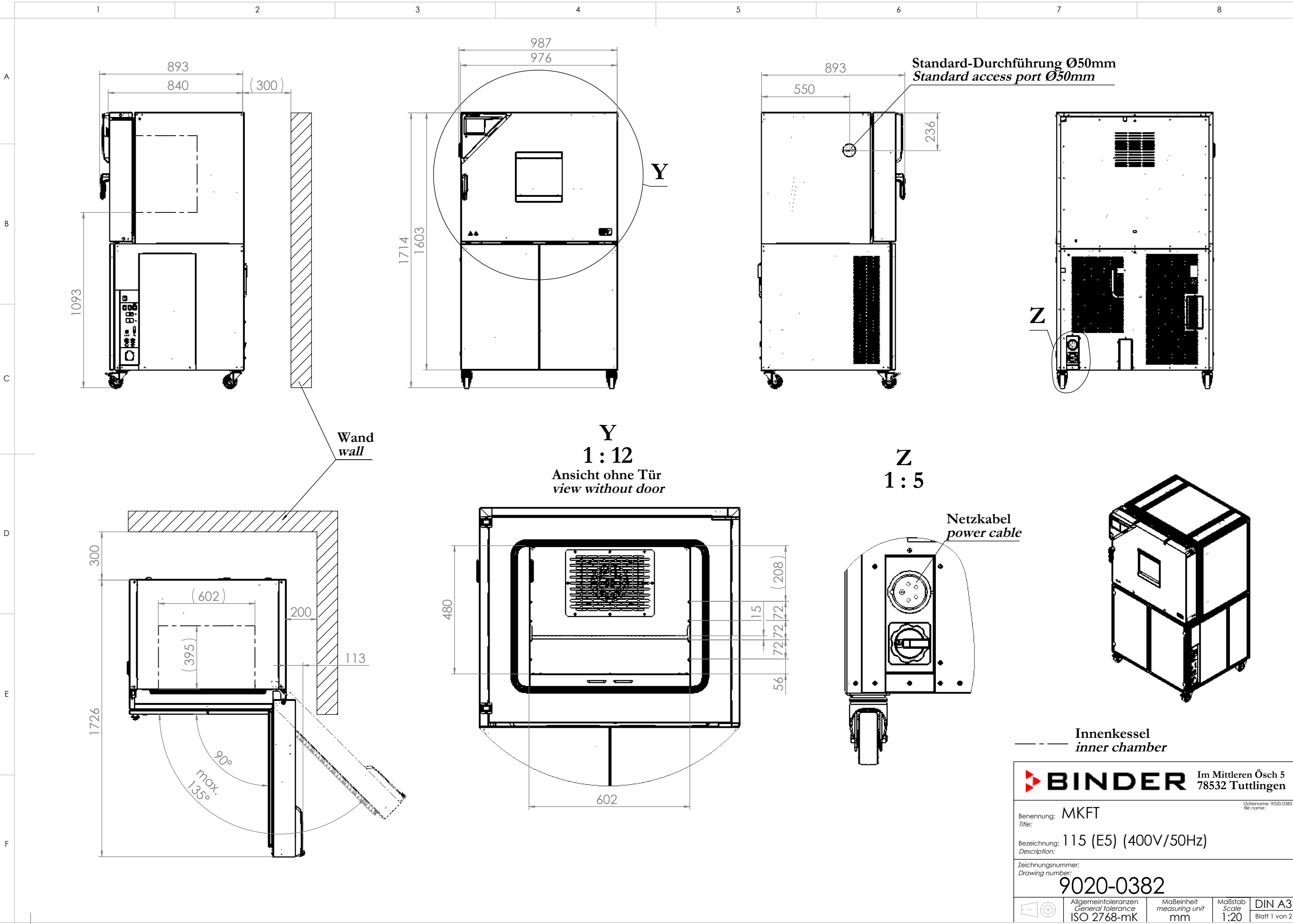


© Binder GmbH 2017 Diese Zeichnung ist urheberrechtlich geschützt. Alle Rechte vorbehalten.

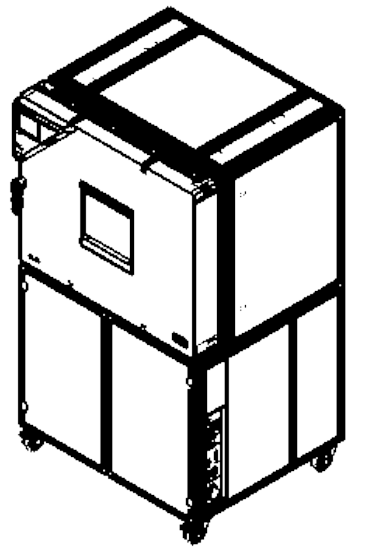
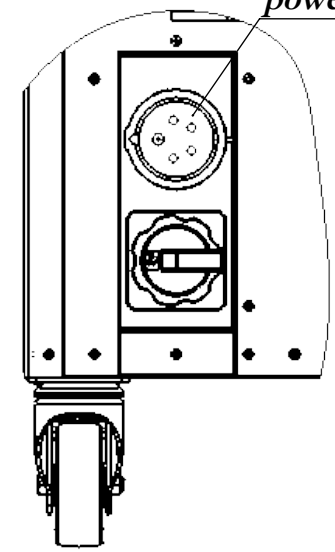
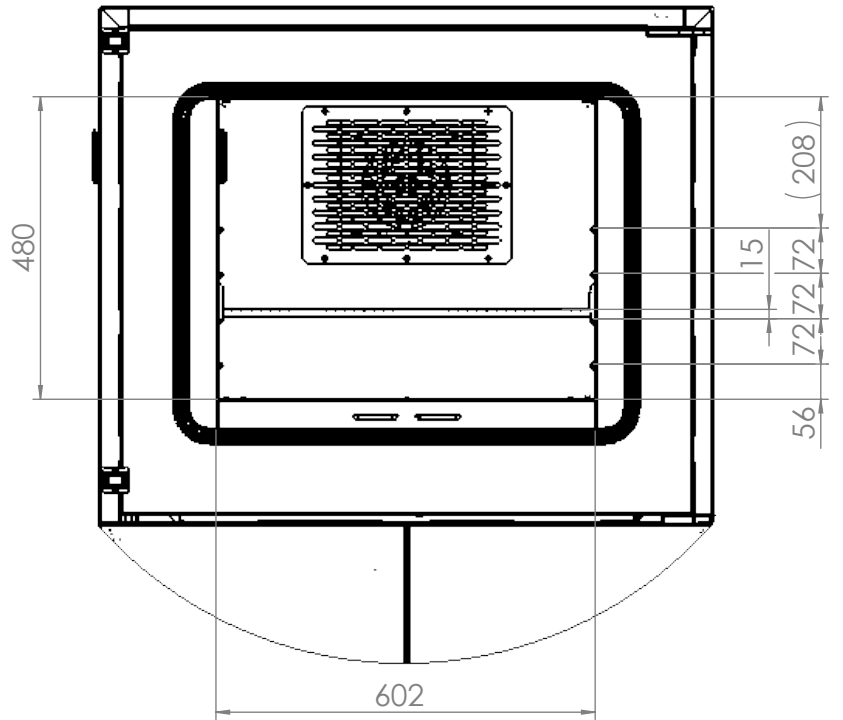
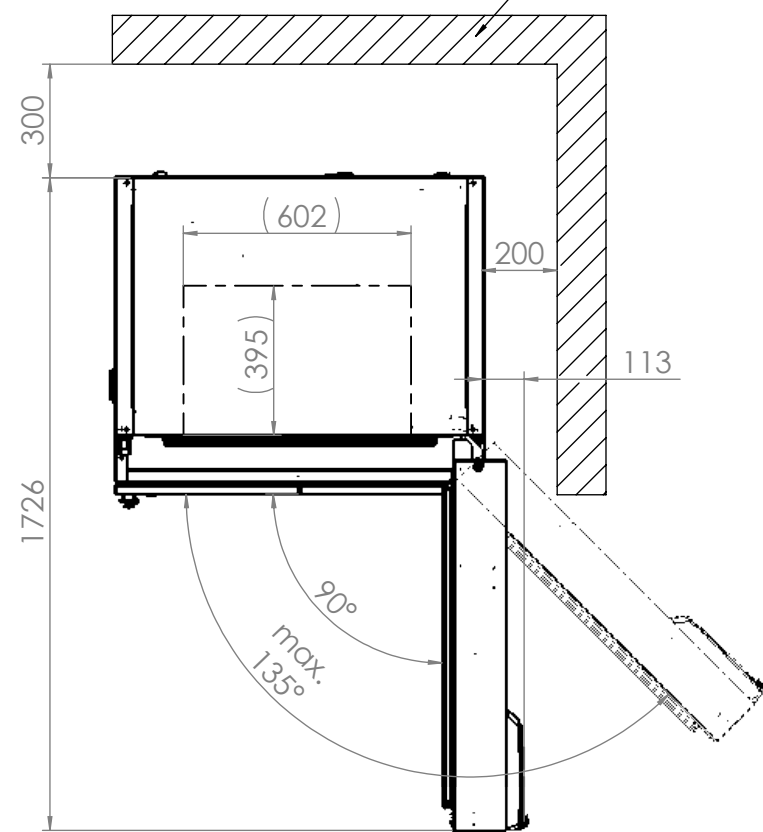


Wand wall

Y
1 : 12
Ansicht ohne Tür
view without door

Z
1 : 5

Netzkabel
power cable



Innenkessel
inner chamber

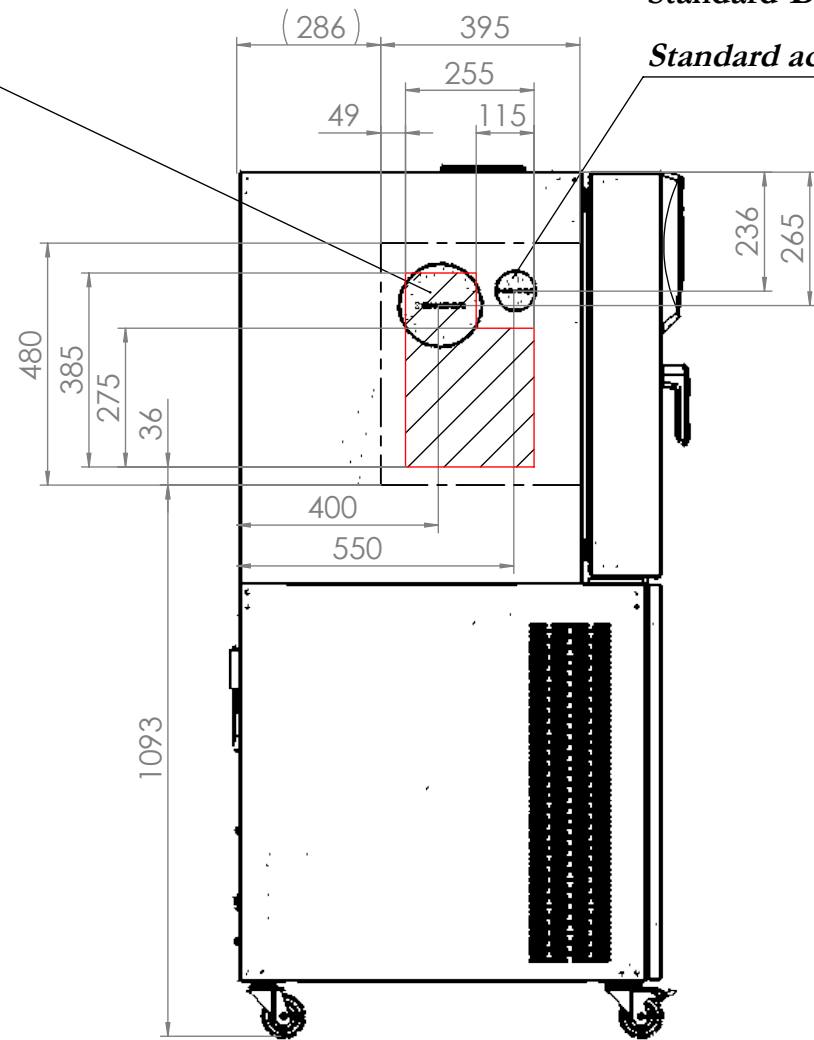
		Im Mittleren Ösch 5 78532 Tuttlingen	
Benennung: MKFT		Dateiname: 9020-0385 file name:	
Title:			
Bezeichnung: 115 (E5) (400V/50Hz)		Description:	
Zeichnungsnummer: 9020-0382		Drawing number:	
	Allgemeintoleranzen General tolerance ISO 2768-mK	Mäßeinheit measuring unit mm	Maßstab Scale 1:20 DIN A3 Blatt 1 von 2

Optionale Durchführung
 Ø30mm, Ø50mm, Ø80mm, Ø100mm, Ø125mm links

Optional for access port
 Ø30mm, Ø50mm, Ø80mm, Ø100mm, Ø125mm leftside

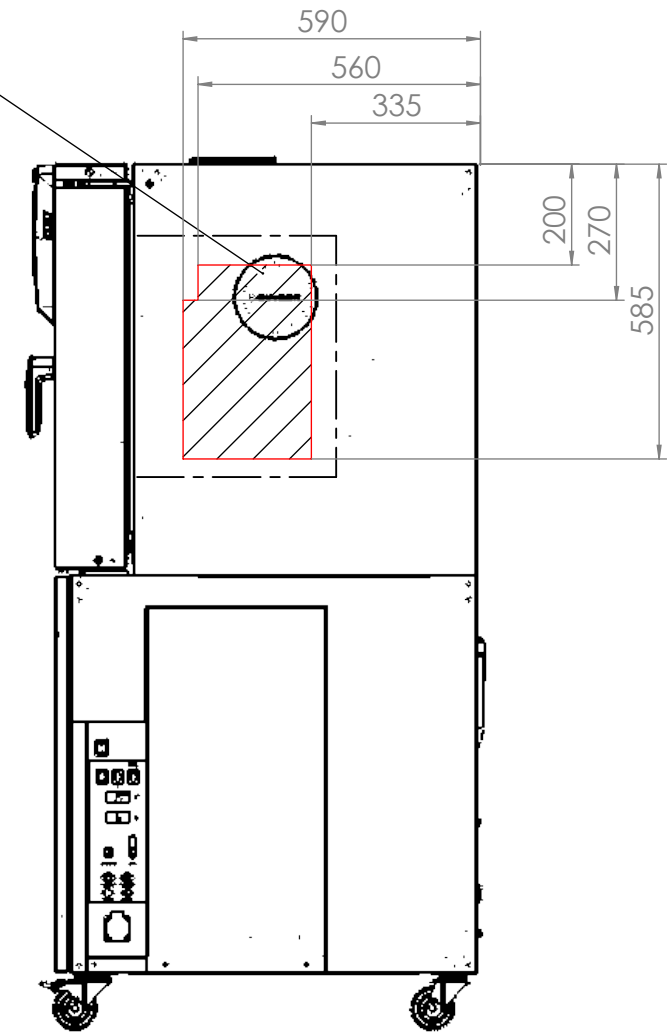
Standard-Durchführung Ø50mm

Standard access port Ø50mm



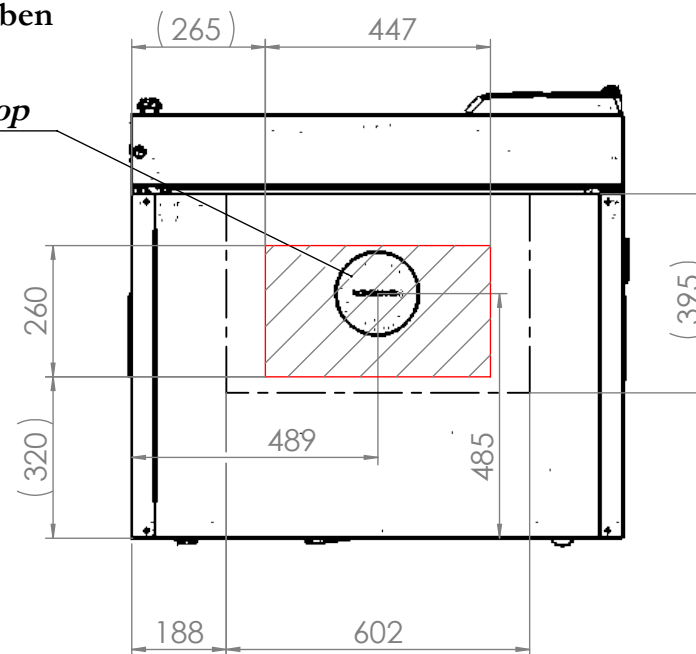
Optionale Durchführung
 Ø30mm, Ø50mm, Ø80mm, Ø100mm, Ø125mm rechts

Optional for access port
 Ø30mm, Ø50mm, Ø80mm, Ø100mm, Ø125mm rightside




Optionale Durchführung
 Ø80mm, Ø100mm, Ø125mm oben

Optional for access port
 Ø80mm, Ø100mm, Ø125mm top



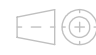
--- Innenkessel
 inner chamber

 mögliche Position für Durchführungen,
 Ausführung via **BINDER INDIVIDUAL**
 possible position for access ports,
 via **BINDER INDIVIDUAL**

BINDER Im Mittleren Ösch 5
 78532 Tuttlingen

Benennung: MKFT
 Title:
 Bezeichnung: 115 (E5) (400V/50Hz)
 Description:

Zeichnungsnummer:
 Drawing number:
9120-0382

	Allgemeintoleranzen General tolerance ISO 2768-mK	Maßeinheit measuring unit mm	Maßstab Scale 1:15	DIN A3 Blatt 2 von 2
---	---	------------------------------------	--------------------------	-------------------------