

Modell MK 56 | Wechselklimaschränke für schnelle Temperaturwechsel

Der BINDER Schrank der Serie MK ist für alle Wärme- und Kältetests zwischen -40 °C und 180 °C geeignet. Der MK ist bei zyklischen Temperaturtests eine clevere Alternative zu aufwändigen Individuallösungen.

VORTEILE

- Homogene Klimabedingungen durch APT.line™ Vorwärmkammer
- Umfangreiche Programmierung und Datenerfassung
- Großes beheiztes Sichtfenster



Modell 56



Modell 56

WICHTIGE MERKMALE

- Temperaturbereich: -40 °C bis 180 °C
- APT.line™ Vorwärmkammertechnologie
- Programmierbarer Betauungsschutz für die Proben
- Sichtfenster mit Innenraumbeleuchtung
- BINDER Multi Management Software APT-COM™ Basic Edition
- Fehlerdiagnosesystem mit optischem und akustischem Alarm
- Intuitiver Touchscreen Controller mit Zeitabschnitts- und Echtzeitprogrammierung
- Interner Datenlogger, Messwerte im offenen Format über USB auslesbar
- Geräte-Selbsttest zur umfassenden Statusanalyse
- Durchführung mit Silikonstopfen 50 mm, links
- Temperaturwählbegrenzer Klasse 2 (DIN 12880) mit optischem Alarm
- 4 Rollen, zwei mit Feststellbremse
- Computer-Schnittstelle: Ethernet
- Einstellbare Rampenfunktion
- Integrierter Linienschreiber
- Echtzeituhr
- 1 Einschubgitter aus Edelstahl
- Innenraum aus Edelstahl
- FCKW-freies Kältemittel R-452A
- Kühlung durch Kompressionskältemaschine

BESTELLINFORMATIONEN

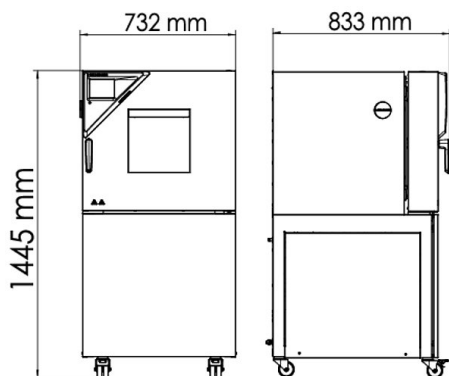
Innenraumvolumen [L]	Nennspannung	Ausführung	Modellvariante	Art.-Nr.
60	230 V 1~ 50 Hz	Standard	MK056-230V	9020-0374
	240 V 1~ 60 Hz	Standard	MK056-240V	9020-0388

TECHNISCHE DATEN

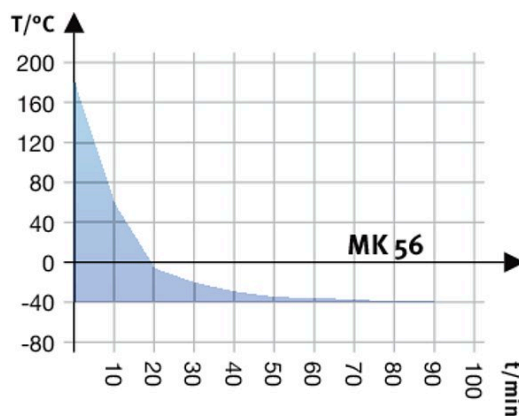
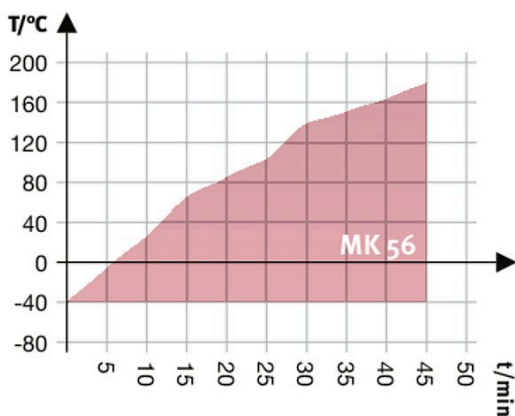
Beschreibung	MK056-230V ¹	MK056-240V ¹
Artikelnummer	9020-0374	9020-0388
Leistungsdaten Temperatur		
Temperaturbereich	-40...180	-40...180
Räumliche Temperaturabweichung abhängig vom Sollwert [± K]	0,5...1,5	0,5...1,5
Zeitliche Temperaturabweichung abhängig vom Sollwert [± K]	0,1...0,5	0,1...0,5
Mittlere Aufheizgeschwindigkeit nach IEC 60068-3-5 [K/min]	5	5
Abkühlzeit von 180 °C auf -40 °C [min]	90	90
Mittlere Abkühlgeschwindigkeit nach IEC 60068-3-5 [K/min]	5	5
Maximale Wärmekompensation bei 25 °C [W]	800	800
Elektrische Daten		
Nennspannung [V]	230	240
Netzfrequenz [Hz]	50	60
Nennleistung [kW]	2,8	2,8
Gerätesicherung [A]	16	16
Phase (Nennspannung)	1~	1~
Maße		
Innenraumvolumen [L]	60	60
Gerätegewicht netto (leer) [kg]	165	165
Maximale Gesamtbelastung [kg]	60	60
Maximale Belastung pro Einschub [kg]	15	15
Sichtfenster Breite [mm]	288	288
Sichtfenster Höhe [mm]	255	255
Wandabstand hinten [mm]	300	300
Wandabstand seitlich [mm]	200	200
Innenabmessungen		
Breite [mm]	400	400
Höhe [mm]	420	420
Tiefe [mm]	350	350
Anzahl Türen		
Außentüren	1	1
Gehäuseabmessungen ohne Anbauten und Anschlüsse		
Breite netto [mm]	720	720
Höhe netto [mm]	1445	1445
Tiefe netto [mm]	778	778
Umweltrelevante Daten		
Schalldruckpegel [dB(A)]	59	59
Einbauten		
Anzahl Einschübe (Std./max.)	1/4	1/4

1 Sämtliche technischen Daten gelten ausschließlich für unbeladene Geräte in Standardausführung bei einer Umgebungstemperatur von 22 ±3 °C und einer Netzspannungsschwankung von ±10 %. Die Temperaturdaten sind nach BINDER Werksnorm und in Anlehnung an DIN 12880:2007 ermittelt und orientieren sich an den empfohlenen Wandabständen von 10 % der Höhe, Breite und Tiefe des Innenraums. Alle Angaben sind für Seriengeräte typische Mittelwerte. Die technischen Daten beziehen sich auf 100 % Lüfterdrehzahl. Technische Änderungen sind vorbehalten.

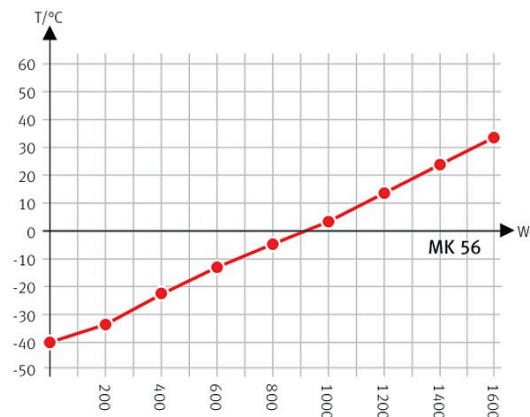
ABMESSUNGEN inkl. Anbauten und Anschlüssen [mm]



DIAGRAMME



Aufheizkurve



Heat compensation with a set value of -40°C

Abkühlkurve

Wärmekompensationsdiagramm

OPTIONEN

Bezeichnung	Beschreibung	*	Art.-Nr.
Analogausgang 4-20 mA	für Temperaturwerte (Ausgang nicht justierbar)	-	8012-1084
Drucklufttrockner	ungeregelt, inkl. Anschluss, zur Vermeidung von Kondensation	-	8012-1806
Drucklufttrockner, Anschluss	zum Anschluss an das hauseigene Druckluftnetz	-	8012-1795

* Hinweise > letzte Seite Datenblatt

Bezeichnung	Beschreibung	*	Art.-Nr.
	links		
	30 mm	01	8012-1322
	50 mm	01	8012-1328
	80 mm	01	8012-1334
Durchführung mit Silikonstopfen	oben		
	80 mm	01	8012-1536
	rechts		
	30 mm	01	8012-1319
	50 mm	01	8012-1325
	80 mm	01	8012-1331
Kalibrierzertifikat Temperatur	Messung in Nutzraummitte bei vorgegebener Prüftemperatur	-	8012-1143
	Räumliche Temperaturmessung inklusive Zertifikat, 15-18 Messpunkte bei einer vorgegebenen Prüftemperatur	-	8012-1581
	Räumliche Temperaturmessung inklusive Zertifikat, 27 Messpunkte bei einer vorgegebenen Prüftemperatur	-	8012-1602
	Räumliche Temperaturmessung inklusive Zertifikat, 9 Messpunkte bei einer vorgegebenen Prüftemperatur	-	8012-1560
Kalibrierzertifikat, Erweiterung	für Temperatur, zur Erweiterung der Messung in Nutzraummitte um eine weitere Prüftemperatur	-	8012-1124
Schaltkontakte, potentialfrei	zur Steuerung von 3 Schaltkontakten über Programmregler, über 6-polige DIN-Buchse abgreifbar (max. 24 V - 2,5 A)	-	8012-1095
Schnittstelle RS485 2-Draht	zusätzliche serielle Schnittstelle parallel zu Ethernet nutzbar, für Multi Management Software APT-COM™	-	8012-1768
Temperaturbegrenzer Klasse 2	mit optischem Alarm (DIN 12880)	-	8012-1792
Temperaturfühler Pt 100	zusätzlicher flexibler Pt 100 im Innenraum, zur Anzeige der Temperatur im Gerätedisplay	-	8012-1093
Türschloss	abschließbarer Türgriff	-	8012-1782
Wasserkühlung	für reduzierte Wärmeabgabe an die Raumluft	-	8012-1815

* Hinweise › letzte Seite Datenblatt

ZUBEHÖR

Bezeichnung	Beschreibung	*	Art.-Nr.
APT-COM™ 4 GLP-Edition	für die Arbeit nach GLP-konformen Bedingungen. Die Dokumentation der Messwerte erfolgt gemäß den Anforderungen der FDA-Richtlinien 21CFR11 manipulationssicher. Version 4, GLP-Edition	19	9053-0042
APT-COM™ 4 PROFESSIONAL-Edition	komfortable Geräte- und Benutzerverwaltung die auf die BASIC-Edition aufbaut. Ist für die Vernetzung von bis zu 100 Geräten geeignet. Version 4, PROFESSIONAL-Edition	19	9053-0040
Data Logger Kit	T 220: für die kontinuierliche Temperaturaufzeichnung von -90 °C bis 220 °C; das Kit beinhaltet 1 Datenlogger, Pt100-Fühler mit 2 m Verlängerungskabel und 1 Magnet-Halterung für die Befestigung am BINDER-Gerät	19	8012-0715
Data Logger Software	Software-Kit LOG ANALYZE, Konfigurations- und Auswertesoftware für alle BINDER Data Logger Kits (inkl. USB Datenkabel)	19	8012-0821
Einschublech gelocht	Edelstahl	-	6004-0182
Einschubgitter	Edelstahl	-	6004-0150
Einschubgitter verstärkt	Edelstahl, mit Gittersicherungen (1 Satz à 4 Stück)	-	8012-1091
Einschubgitterzubehör	Gittersicherungen zur zusätzlichen Fixierung von Einschubgittern (1 Satz à 4 Stück)	-	8012-0620
Neutralreiniger	intensiv, zur schonenden Entfernung von Schmutzresten; Füllmenge 1 kg	-	1002-0016
Qualifizierungsunterlagen	IQ/OQ Dokumente - unterstützende Unterlagen für die kundenseitige Validierung, bestehend aus: IQ/OQ-Checklisten inkl. Kalibrieranleitung und umfangreicher Gerätedokumentation; Parameter: Temperatur, CO ₂ , O ₂ , Druck, je nach Gerät Digital im PDF Format	-	7057-0001
	Gedruckt im Ordner	-	7007-0001
	IQ/OQ/PQ Dokumente - unterstützende Unterlagen für die kundenseitige Validierung, gemäß Kundenanforderung, Erweiterung des Qualifizierungsordners IQ/OQ um das Kapitel PQ; Parameter: Temperatur, CO ₂ , O ₂ , - oder Druck, je nach Gerät Digital im PDF Format	-	7057-0005
	Gedruckt im Ordner	-	7007-0005

* Hinweise › letzte Seite Datenblatt

Bezeichnung	Beschreibung	*	Art.-Nr.
Schnittstellenwandler RS485/RS422	Kabelsatz RS 422 und Schnittstellenwandler RS 485 / RS 422 zum Anschluss an Steckverteiler 10-fach		
	Ausführung 115 V	-	8012-0599
	Ausführung 230 V	-	8012-0589

* Hinweise › letzte Seite Datenblatt

DIENSTLEISTUNGEN

Bezeichnung	Beschreibung	*	Art.-Nr.
Installationsservices			
Geräteeinweisung	Einweisung in Funktionen des Gerätes, Bedienung und Programmierung des Reglers	18	DL10-0700
Inbetriebnahme des Gerätes	Gerät auspacken, aufstellen, an die vorhandenen Anschlüsse anschließen und auf Funktion prüfen	13, 18	DL10-0300
Wartungsservices			
Wartung	Prüfung aller elektrischen und mechanischen Komponenten auf Funktion, Kurz -Kalibrierung, Dokumentation im Wartungsplan	14, 18	DL20-0500
Kalibrierservices			
Kalibrierung Temperatur	Erweiterung - inklusive Zertifikat, jeder weiterte Messpunkt in Nutzraummitte bei einer vorgegebenen Prüftemperatur	14, 16, 17, 18	DL30-0102
	Kalibrierung der Temperatur mit 1 Messpunkt in Nutzraummitte bei einer vorgegebenen Prüftemperatur, inklusive Zertifikat	14, 16, 17, 18	DL30-0101
Räumliche Temperaturmessung 18 Messpunkte	Räumliche Temperaturmessung mit 18 Messpunkten bei einer vorgegebenen Prüftemperatur, inklusive Zertifikat	14, 16, 17, 18	DL30-0118
Räumliche Temperaturmessung 27 Messpunkte	Räumliche Temperaturmessung mit 27 Messpunkten bei einer vorgegebenen Prüftemperatur, inklusive Zertifikat	14, 16, 17, 18	DL30-0127
Räumliche Temperaturmessung 9 Messpunkte	Räumliche Temperaturmessung mit 9 Messpunkten bei einer vorgegebenen Prüftemperatur, inklusive Zertifikat	14, 16, 17, 18	DL30-0109
Validierservices			
Durchführung der IQ/OQ	Durchführung der IQ/OQ gemäß Qualifizierungsordner	15, 18	DL41-0200
Durchführung der IQ/OQ/PQ	Durchführung der IQ/OQ/PQ gemäß Qualifizierungsordner	15, 18	DL44-0500
Gewährleistungsservice			
Verlängerung der Gewährleistung von 2 auf 3 Jahre	Die Gewährleistung wird ab Lieferdatum von 2 auf 3 Jahre verlängert, Verschleißteile sind ausgenommen	-	DL01-1041
Verlängerung der Gewährleistung von 2 auf 5 Jahre	Die Gewährleistung wird ab Lieferdatum von 2 auf 5 Jahre verlängert, Verschleißteile sind ausgenommen	-	DL01-1042

* Hinweise › letzte Seite Datenblatt

HINWEISE

- 01 Im Bereich der Durchführung kann es zu Betaungen kommen.
Bei Sonderpositionen von Durchführungen wird ein Aufschlag berechnet.
- 02 UL-Zeichen entfällt bei Einsatz dieser Option.
- 03 Nur bis maximal 200 °C temperaturbeständig.
- 04 Nur für Geräte mit 230 V möglich.
- 07 Der zusätzliche Wärmeeintrag kann das Temperaturverhalten beeinflussen.
- 09 Nicht in Verbindung mit Option Durchführung, Tür mit Fenster und Innenbeleuchtung.
- 10 Nicht möglich für 23 Liter Geräte.
- 11 Nicht möglich für 23 und 53 Liter Geräte.
- 12 Nur für Geräte mit 230 V, 400 V möglich.
- 13 Installation und Anschlussarbeiten erfolgen am Einsatzort des Gerätes, Transporte innerhalb des Unternehmens erfolgen nur nach Absprache.
- 14 Für Geräteinspektionen, Kalibrierungen und Validierungen empfehlen wir Ihnen einen BINDER Servicevertrag.
- 15 OQ gemäß Yellow Paper = Ausgefüllte Werksvalidierungsdokumentation aller OQ-Checklisten.
- 16 Die Kalibrierung der Sensoren erfolgt in einem akkreditierten Kalibrierlabor.
- 17 Die Kalibrierung erfolgt gemäß BINDER-Werksnorm.
- 18 Die angegebenen Preise verstehen sich zzgl. Reisekosten. Die Reisekosten für Ihr Einsatzgebiet entnehmen Sie bitte dem Kapitel BINDER Service.
Für Einsätze in der Schweiz verstehen sich alle angegebenen Dienstleistungspreise zzgl. einem länderspezifischen Aufschlag (auf Anfrage).
- 19 Weiteres Zubehör siehe Kapitel Prozessdokumentation.

BINDER GmbH

Tuttlingen, Germany
TEL +49 7462 2005 0
FAX +49 7462 2005 100
info@binder-world.com
www.binder-world.com

BINDER Asia Pacific (Hong Kong) Ltd.

Kowloon, Hong Kong, P.R. China
TEL +852 39070500
FAX +852 39070507
asia@binder-world.com
www.binder-world.com

Representative Office for CIS

Moscow, Russia
TEL +7 495 988 15 16
FAX +7 495 988 15 17
russia@binder-world.com
www.binder-world.com

**BINDER Environmental Testing
Equipment (Shanghai) Co., Ltd.**

Shanghai, P.R. China
TEL +86 21 685 808 25
FAX +86 21 685 808 29
china@binder-world.com
www.binder-world.com

BINDER Inc.

Bohemia, NY, USA
TEL +1 631 224 4340
FAX +1 631 224 4354
usa@binder-world.com
www.binder-world.us