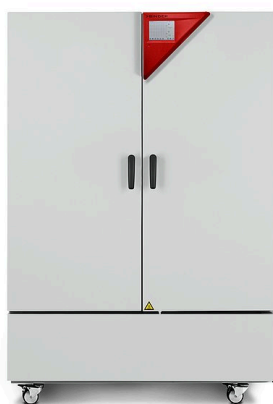


# Modell KMF 720 | Konstantklimaschränke mit erweitertem Temperatur- / Feuchtebereich

Der BINDER KMF sorgt für absolut konstante Testbedingungen im gesamten Prüfraum. Ein großer Vorteil dieses Konstantklimaschranks ist sein geringer Platzbedarf sowie seine Flexibilität bezüglich der Wasserversorgung. Der breite Temperatur- und Feuchtebereich machen ihn zum Spezialisten für Stresstestreihen.

## VORTEILE

- Homogene Klimabedingungen durch APT.line™ Vorwärmkammer
- Automatisches Wasser- und Abwassermanagement
- Reaktionsschnelle Dampfbefeuchtung
- Großer Feuchtebereich bis 98 % r.F.
- Geeignet für anspruchsvolle Stresstests, z.B. bei 85 °C und 85 % r.F.



Modell 720

## WICHTIGE MERKMALE

- Temperaturbereich: -10 °C bis 100 °C
- Erweiterter Feuchtebereich: 10 % r.F. bis 98 % r.F.
- APT.line™ Vorwärmkammertechnologie
- Feuchteregeung mit kapazitivem Feuchtesensor und Dampfbefeuchtung
- Innenkessel vollständig in Edelstahl ausgeführt
- BINDER Multi Management Software APT-COM™ Basic Edition
- Intuitiver Touchscreen Controller mit Zeitabschnitts- und Echtzeitprogrammierung mit interner Messwertaufzeichnung
- Interner Datenlogger, Messwerte im offenen Format über USB auslesbar
- Geräte-Selbsttest zur umfassenden Statusanalyse
- Dichtschließende Innentür aus Sicherheitsglas (ESG)
- Vermeidung von Glaskorrosion durch spezielle TIMELESS – Beschichtung
- 1 Einschubgitter aus Edelstahl
- Durchführung mit Silikonstopfen 30 mm, links
- Temperaturwählwächter Klasse 3.1 (DIN 12880) mit optischem und akustischem Temperaturalarm
- Computer-Schnittstelle: Ethernet
- Türheizung

## BESTELLINFORMATIONEN

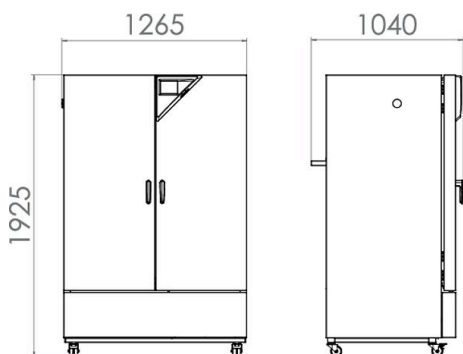
Innenraumvolumen [L]	Nennspannung	Ausführung	Modellvariante	Art.-Nr.
700	200...230 V 1~ 50/60 Hz	Standard	KMF720-230V	9020-0345
	200...240 V 1~ 50/60 Hz	Standard	KMF720-240V	9020-0346

**TECHNISCHE DATEN**

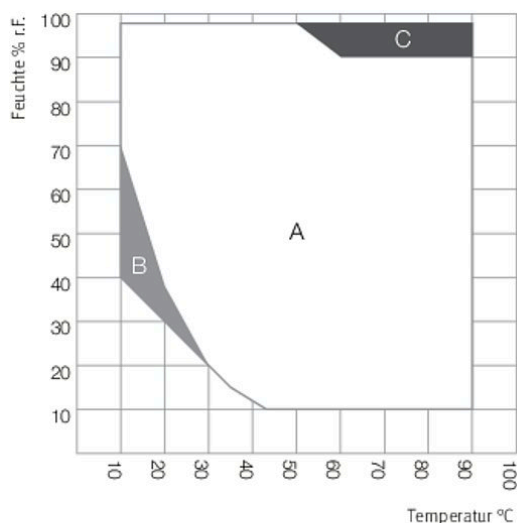
Beschreibung	KMF720-230V <sup>1</sup>	KMF720-240V <sup>1</sup>
<b>Artikelnummer</b>	<b>9020-0345</b>	<b>9020-0346</b>
<b>Leistungsdaten Temperatur</b>		
Temperaturbereich	-10...100	-10...100
Mittlere Aufheizgeschwindigkeit nach IEC 60068-3-5 [K/min]	0,7	0,7
Mittlere Abkühlgeschwindigkeit nach IEC 60068-3-5 [K/min]	0,4	0,4
Maximale Wärmekompensation bei 25 °C [W]	450	450
<b>Leistungsdaten Klima</b>		
Temperaturbereich [°C]	10...90	10...90
Räumliche Temperaturabweichung abhängig vom Sollwert [± K]	0,1...1	0,1...1
Zeitliche Temperaturabweichung abhängig vom Sollwert [± K]	0,1...0,5	0,1...0,5
Feuchtebereich [% r.F.]	10...98	10...98
Zeitliche Abweichung der Feuchte abhängig vom Sollwert	±2 ± % r.F.	±2 ± % r.F.
Taupunktbereich [°C]	50...90	50...90
<b>Elektrische Daten</b>		
Nennspannung [V]	200...230	200...240
Netzfrequenz [Hz]	50/60	50/60
Nennleistung [kW]	3,1	3,1
Gerätesicherung [A]	16	16
Phase (Nennspannung)	1~	1~
<b>Maße</b>		
Innenraumvolumen [L]	700	700
Gerätegewicht netto (leer) [kg]	306	306
Maximale Gesamtbelastung [kg]	150	150
Maximale Belastung pro Einschub [kg]	45	45
Wandabstand hinten [mm]	100	100
Wandabstand seitlich [mm]	100	100
<b>Innenabmessungen</b>		
Breite [mm]	973	973
Höhe [mm]	1250	1250
Tiefe [mm]	576	576
<b>Anzahl Türen</b>		
Innentüren	2	2
Außentüren	2	2
<b>Gehäuseabmessungen ohne Anbauten und Anschlüsse</b>		
Breite netto [mm]	1250	1250
Höhe netto [mm]	1925	1925
Tiefe netto [mm]	890	890
<b>Umweltrelevante Daten</b>		
Energieverbrauch bei 85 °C und 85 % r.F. [Wh/h]	900	900
Schalldruckpegel [dB(A)]	56	56
<b>Einbauten</b>		
Anzahl Einschübe (Std./max.)	1/15	1/15

<sup>1</sup> Sämtliche technischen Daten gelten ausschließlich für unbeladene Geräte in Standardausführung bei einer Umgebungstemperatur von 22 ±3 °C und einer Netzspannungsschwankung von ±10 %. Die Temperaturdaten sind nach BINDER Werksnorm und in Anlehnung an DIN 12880:2007 ermittelt und orientieren sich an den empfohlenen Wandabständen von 10 % der Höhe, Breite und Tiefe des Innenraums. Alle Angaben sind für Seriengeräte typische Mittelwerte. Die technischen Daten beziehen sich auf 100 % Lüfterdrehzahl. Technische Änderungen sind vorbehalten.

**ABMESSUNGEN inkl. Anbauten und Anschlüssen [mm]**



**DIAGRAMME**



A: Regelbereich von Temperatur und relativer Feuchtigkeit  
 B: Diskontinuierlicher Bereich (kein Dauerbetrieb)  
 C: Bereich, in dem Kondensation im Innenraum auftreten kann

Klimadiagramm

**OPTIONEN**

Bezeichnung	Beschreibung	*	Art.-Nr.
<b>Alarmausgang, potenzialfrei</b>	für Temperatur ( $\pm 2$ °C) und Feuchte ( $\pm 5$ % r.F.), über 6-polige DIN-Buchse abgreifbar (max. 24 V - 2,5 A), mit abschaltbarem akustischem Signal	-	8012-1678
<b>Analogausgang 4-20 mA</b>	für Temperatur- und Feuchtwerte (Ausgang nicht justierbar)	-	8012-1681
	links		
	30 mm	01	8012-1446
	50 mm	01	8012-1476
	100 mm	01	8012-1342
	oben		
<b>Durchführung mit Silikonstopfen</b>	30 mm	01	8012-1452
	50 mm	01	8012-1458
	100 mm	01	8012-1464
	rechts		
	30 mm	01	8012-1440
	50 mm	01	8012-1470
	100 mm	01	8012-1339
<b>Einschubblech verstärkt</b>	positioniert in unterster Einschubebene, max. Beladung 45 kg, mit zusätzlicher Befestigung für Betrieb von Schüttler, Rührer, Rollersystem	-	8012-1493

\* Hinweise > letzte Seite Datenblatt

Bezeichnung	Beschreibung	*	Art.-Nr.
Innenkessel, verstärkt	inklusive 2 verstärkter Einschübe	-	8012-0675
Kalibrierzertifikat Temperatur	Räumliche Temperaturmessung inklusive Zertifikat, 15-18 Messpunkte bei einer vorgegebenen Prüftemperatur	-	8012-1586
	Räumliche Temperaturmessung inklusive Zertifikat, 27 Messpunkte bei einer vorgegebenen Prüftemperatur	-	8012-1606
	Räumliche Temperaturmessung inklusive Zertifikat, 9 Messpunkte bei einer vorgegebenen Prüftemperatur	-	8012-1565
Kalibrierzertifikat Temperatur und Feuchte	Messung in Nutzraummitte bei 25 °C / 60 % r.F. oder bei vorgegebenen Prüfwerten	-	8012-1185
	Räumliche Temperatur- (nach DIN12880) und Feuchtemessung inklusive Zertifikat, 27 Messpunkte Temperatur und ein Messpunkt Feuchte, bei 25 °C / 60 % r.F. oder bei vorgegebenen Prüfwerten	-	8012-1612
Kalibrierzertifikat, Erweiterung	für Temperatur und Feuchte, zur Erweiterung der Messung in Nutzraummitte um einen weiteren Prüfwert	-	8012-1191
Schnittstelle RS485 2-Draht	zusätzliche serielle Schnittstelle parallel zu Ethernet nutzbar, für Multi Management Software APT-COM™	-	8012-1712
Temperaturfühler Pt 100	zusätzlicher flexibler Pt 100 im Innenraum, zur Anzeige der Temperatur im Gerätedisplay	-	8012-1682
Temperaturwählwächter Klasse 3.3	mit optischem Alarm (DIN 12880)	-	8012-1675
Türschloss	abschließbarer Türgriff	-	8012-1727

\* Hinweise › letzte Seite Datenblatt

## ZUBEHÖR

Bezeichnung	Beschreibung	*	Art.-Nr.
APT-COM™ 4 GLP-Edition	für die Arbeit nach GLP-konformen Bedingungen. Die Dokumentation der Messwerte erfolgt gemäß den Anforderungen der FDA-Richtlinien 21CFR11 manipulationssicher. Version 4, GLP-Edition	19	9053-0042
APT-COM™ 4 PROFESSIONAL-Edition	komfortable Geräte- und Benutzerverwaltung die auf die BASIC-Edition aufbaut. Ist für die Vernetzung von bis zu 100 Geräten geeignet. Version 4, PROFESSIONAL-Edition	19	9053-0040
BINDER PURE AQUA SERVICE	System zur Aufbereitung bzw. Vollentsalzung von Leitungswasser, Komplettsset bestehend aus Einwegkartusche PURE AQUA 300, Messgerät und allen notwendigen Anschlussstücken	-	8012-0759
BINDER PURE AQUA SERVICE, Zubehör	Einweg-Wechselkartusche für das BINDER PURE AQUA System	-	6011-0165
Data Logger Kit	NET 100/60: für die kontinuierliche Temperatur- und Feuchteaufzeichnung von -50 °C bis 100 °C und 0 % bis 100 % r.F. und zusätzliche Erfassung der Umgebungsbedingungen von -40 °C - plus 60 °C; das Kit beinhaltet 1 Datenlogger, 2 Aufsteckkombifühler Temperatur/Feuchte, 2 m Verlängerungskabel und 1 Halterung für die Befestigung am BINDER-Gerät	19	8012-1838
	NET 100: für die kontinuierliche Temperatur- und Feuchteaufzeichnung von -50 °C bis 100 °C und 0 % bis 100 % r.F.; das Kit beinhaltet 1 Datenlogger, Pt100-Fühler mit 2 m Verlängerungskabel und 1 Magnet-Halterung für die Befestigung am BINDER-Gerät	19	8012-1837
	T 220: für die kontinuierliche Temperatureaufzeichnung von -90 °C bis 220 °C; das Kit beinhaltet 1 Datenlogger, Pt100-Fühler mit 2 m Verlängerungskabel und 1 Magnet-Halterung für die Befestigung am BINDER-Gerät	19	8012-0715
Data Logger Software	Software-Kit LOG ANALYZE, Konfigurations- und Auswertesoftware für alle BINDER Data Logger Kits (inkl. USB Datenkabel)	19	8012-0821
Einschublech gelocht	Edelstahl	-	8009-0486
Einschubgitter	Edelstahl	-	6004-0106
Einschubgitter verstärkt	Edelstahl, mit Gittersicherungen (1 Satz à 4 Stück)	-	8012-0674
Einschubgitterzubehör	Gittersicherungen zur zusätzlichen Fixierung von Einschubgittern (1 Satz à 4 Stück)	-	8012-0620
LED-Lichtleisten	Basis-Set bestehend aus 2 Stück, Befestigungsmaterial, Steuergerät für max. 4 Lichtleisten, 100-240 V, 50/60 Hz	-	
	Basis-Set 300, Länge 30 cm	-	8012-1107
	Basis-Set 500, Länge 50 cm	-	8012-1108
	Basis-Set 900, Länge 90 cm	-	8012-1109
	Erweiterungs-Set bestehend aus 2 Stück, Befestigungsmaterial: Clips. Zur Erweiterung des Lichtleisten-Basissets	-	
	Erweiterungs-Set 300, Länge 30 cm	-	8012-1716
	Erweiterungs-Set 500, Länge 50 cm	-	8012-1717
Erweiterungs-Set 900, Länge 90 cm	-	8012-1718	
Neutralreiniger	intensiv, zur schonenden Entfernung von Schmutzresten; Füllmenge 1 kg	-	1002-0016

\* Hinweise › letzte Seite Datenblatt

Bezeichnung	Beschreibung	*	Art.-Nr.
<b>Qualifizierungsunterlagen</b>	IQ/OQ Dokumente - unterstützende Unterlagen für die kundenseitige Validierung, bestehend aus: IQ/OQ-Checklisten inkl. Kalibrieranleitung und umfangreicher Gerätedokumentation; Parameter: Temperatur- und Feuchtwerte		
	Digital im PDF Format	-	7057-0002
	Gedruckt im Ordner	-	7007-0002
	IQ/OQ/PQ Dokumente - unterstützende Unterlagen für die kundenseitige Validierung, gemäß Kundenanforderung, Erweiterung des Qualifizierungsordners IQ/OQ um das Kapitel PQ; Parameter: Temperatur- und Feuchtwerte		
	Digital im PDF Format	-	7057-0006
	Gedruckt im Ordner	-	7007-0006
<b>Schnittstellenwandler RS485/RS422</b>	Kabelsatz RS 422 und Schnittstellenwandler RS 485 / RS 422 zum Anschluss an Steckverteiler 10-fach		
	Ausführung 115 V	-	8012-0599
	Ausführung 230 V	-	8012-0589
<b>Wasserversorgungsset</b>	bestehend aus Frisch- und Abwasserkanister mit je 20 Litern, Verkabelung und Pumpe		
	extern, frei stellbar	-	8012-1846
	extern, zum Einhängen auf der Geräterückseite	-	8012-0643

\* Hinweise &gt; letzte Seite Datenblatt

## DIENSTLEISTUNGEN

Bezeichnung	Beschreibung	*	Art.-Nr.
<b>Installationsservices</b>			
Geräteeinweisung	Einweisung in Funktionen des Gerätes, Bedienung und Programmierung des Reglers	18	DL10-0700
Inbetriebnahme des Gerätes	Gerät auspacken, aufstellen, an die vorhandenen Anschlüsse anschließen und auf Funktion prüfen	13, 18	DL10-0300
<b>Wartungsservices</b>			
Wartung	Prüfung aller elektrischen und mechanischen Komponenten auf Funktion, Kurz -Kalibrierung, Dokumentation im Wartungsplan	14, 18	DL20-0400
<b>Kalibrierservices</b>			
Kalibrierung Temperatur und Feuchte	Erweiterung - inklusive Zertifikat, jeder weiterte Messpunkt in Nutzraummitte bei 25 °C/ 60 % r.F. oder bei einem vorgegebenen Wertepaar	14, 16, 17, 18	DL30-0302
	Kalibrierung der Temperatur und Feuchte mit 1 Messpunkt in Nutzraummitte bei einem vorgegebenen Wertepaar, inklusive Zertifikat	14, 16, 17, 18	DL30-0301
Räumliche Temperaturmessung 15 Messpunkte	Räumliche Temperaturmessung mit 15 Messpunkten bei einer vorgegebenen Prüftemperatur, inklusive Zertifikat	14, 16, 17, 18	DL30-0218
Räumliche Temperaturmessung 18 Messpunkte und 1 Messpunkt Feuchte	Räumliche Temperaturmessung mit 18 Messpunkten Temperatur und 1 Messpunkt Feuchte in Nutzraummitte bei einem vorgegebenen Wertepaar, inklusive Zertifikat	14, 16, 17, 18	DL30-0318
Räumliche Temperaturmessung 27 Messpunkte und 1 Messpunkt Feuchte	Räumliche Temperaturmessung mit 27 Messpunkten Temperatur und 1 Messpunkt Feuchte in Nutzraummitte bei einem vorgegebenen Wertepaar, inklusive Zertifikat	14, 16, 17, 18	DL30-0327
Räumliche Temperaturmessung 27 Messpunkte und 1 Messpunkt Feuchte nach DIN12880	Räumliche Temperaturmessung nach DIN12880 mit 27 Messpunkten Temperatur und 1 Messpunkt Feuchte in Nutzraummitte bei einem vorgegebenen Wertepaar, inklusive Zertifikat	14, 16, 17, 18	DL30-0427
Räumliche Temperaturmessung 9 Messpunkte und 1 Messpunkt Feuchte	Räumliche Temperaturmessung mit 9 Messpunkten Temperatur und 1 Messpunkt Feuchte in Nutzraummitte bei einem vorgegebenen Wertepaar, inklusive Zertifikat	14, 16, 17, 18	DL30-0309
<b>Validierservices</b>			
Durchführung der IQ/OQ	Durchführung der IQ/OQ gemäß Qualifizierungsordner	15, 18	DL42-0300
Durchführung der IQ/OQ/PQ	Durchführung der IQ/OQ/PQ gemäß Qualifizierungsordner	15, 18	DL44-0500
<b>Gewährleistungsservice</b>			
Verlängerung der Gewährleistung von 2 auf 3 Jahre	Die Gewährleistung wird ab Lieferdatum von 2 auf 3 Jahre verlängert, Verschleißteile sind ausgenommen	-	DL02-4041
Verlängerung der Gewährleistung von 2 auf 5 Jahre	Die Gewährleistung wird ab Lieferdatum von 2 auf 5 Jahre verlängert, Verschleißteile sind ausgenommen	-	DL02-4042

\* Hinweise &gt; letzte Seite Datenblatt

**HINWEISE**

- 01 Im Bereich der Durchführung kann es zu Betauungen kommen.  
Bei Sonderpositionen von Durchführungen wird ein Aufschlag berechnet.
- 02 UL-Zeichen entfällt bei Einsatz dieser Option.
- 03 Nur bis maximal 200 °C temperaturbeständig.
- 04 Nur für Geräte mit 230 V möglich.
- 07 Der zusätzliche Wärmeeintrag kann das Temperaturverhalten beeinflussen.
- 09 Nicht in Verbindung mit Option Durchführung, Tür mit Fenster und Innenbeleuchtung.
- 10 Nicht möglich für 23 Liter Geräte.
- 11 Nicht möglich für 23 und 53 Liter Geräte.
- 12 Nur für Geräte mit 230 V, 400 V möglich.
- 13 Installation und Anschlussarbeiten erfolgen am Einsatzort des Gerätes, Transporte innerhalb des Unternehmens erfolgen nur nach Absprache.
- 14 Für Geräteinspektionen, Kalibrierungen und Validierungen empfehlen wir Ihnen einen BINDER Servicevertrag.
- 15 OQ gemäß Yellow Paper = Ausgefüllte Werksvalidierungsdokumentation aller OQ-Checklisten.
- 16 Die Kalibrierung der Sensoren erfolgt in einem akkreditierten Kalibrierlabor.
- 17 Die Kalibrierung erfolgt gemäß BINDER-Werksnorm.
- 18 Die angegebenen Preise verstehen sich zzgl. Reisekosten. Die Reisekosten für Ihr Einsatzgebiet entnehmen Sie bitte dem Kapitel BINDER Service.  
Für Einsätze in der Schweiz verstehen sich alle angegebenen Dienstleistungspreise zzgl. einem länderspezifischen Aufschlag (auf Anfrage).
- 19 Weiteres Zubehör siehe Kapitel Prozessdokumentation.

**BINDER GmbH**

Tuttlingen, Germany  
TEL +49 7462 2005 0  
FAX +49 7462 2005 100  
info@binder-world.com  
www.binder-world.com

**BINDER Asia Pacific (Hong Kong) Ltd.**

Kowloon, Hong Kong, P.R. China  
TEL +852 39070500  
FAX +852 39070507  
asia@binder-world.com  
www.binder-world.com

**Representative Office for CIS**

Moscow, Russia  
TEL +7 495 988 15 16  
FAX +7 495 988 15 17  
russia@binder-world.com  
www.binder-world.com

**BINDER Environmental Testing  
Equipment (Shanghai) Co., Ltd.**

Shanghai, P.R. China  
TEL +86 21 685 808 25  
FAX +86 21 685 808 29  
china@binder-world.com  
www.binder-world.com

**BINDER Inc.**

Bohemia, NY, USA  
TEL +1 631 224 4340  
FAX +1 631 224 4354  
usa@binder-world.com  
www.binder-world.us