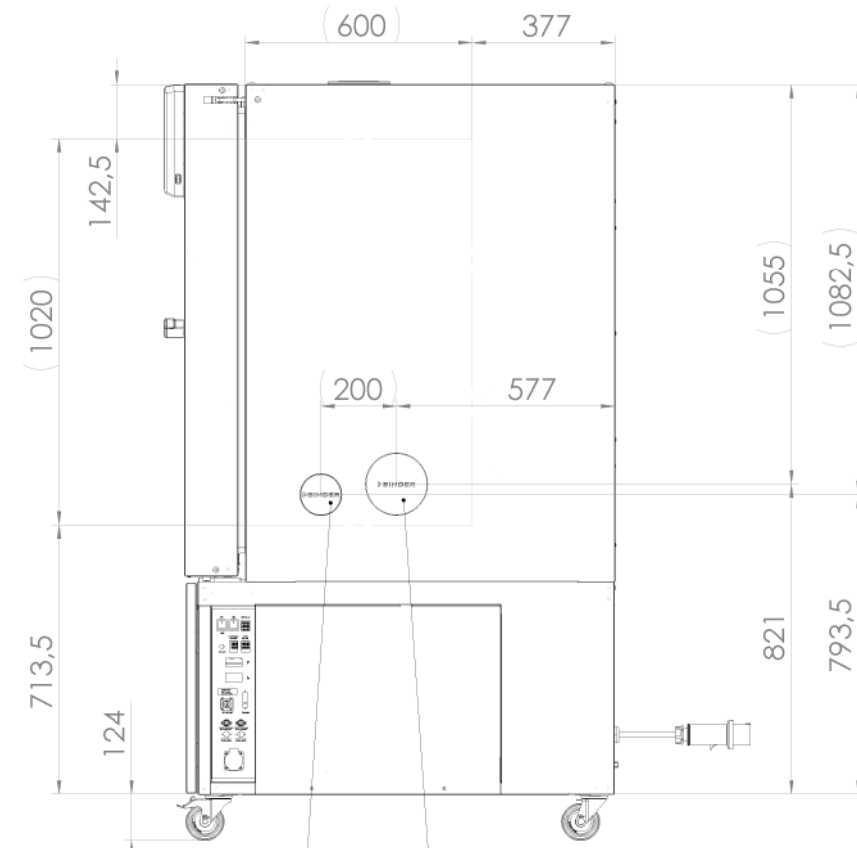
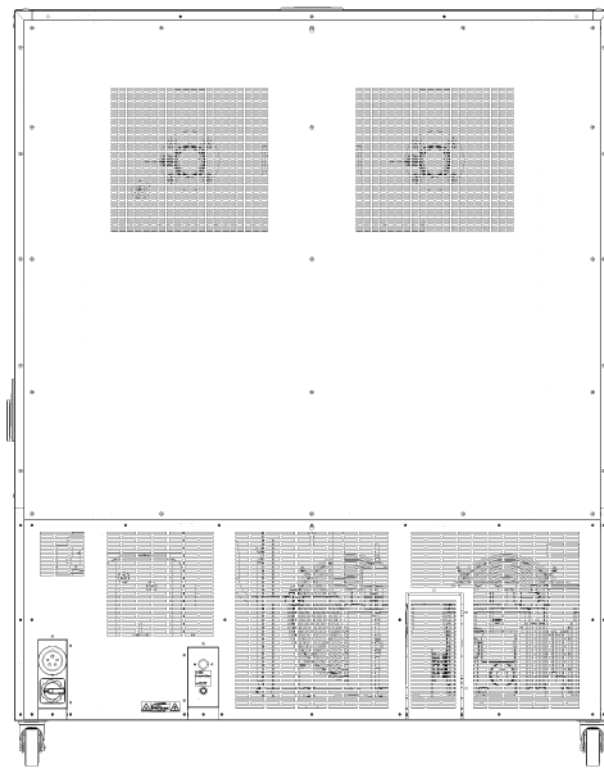
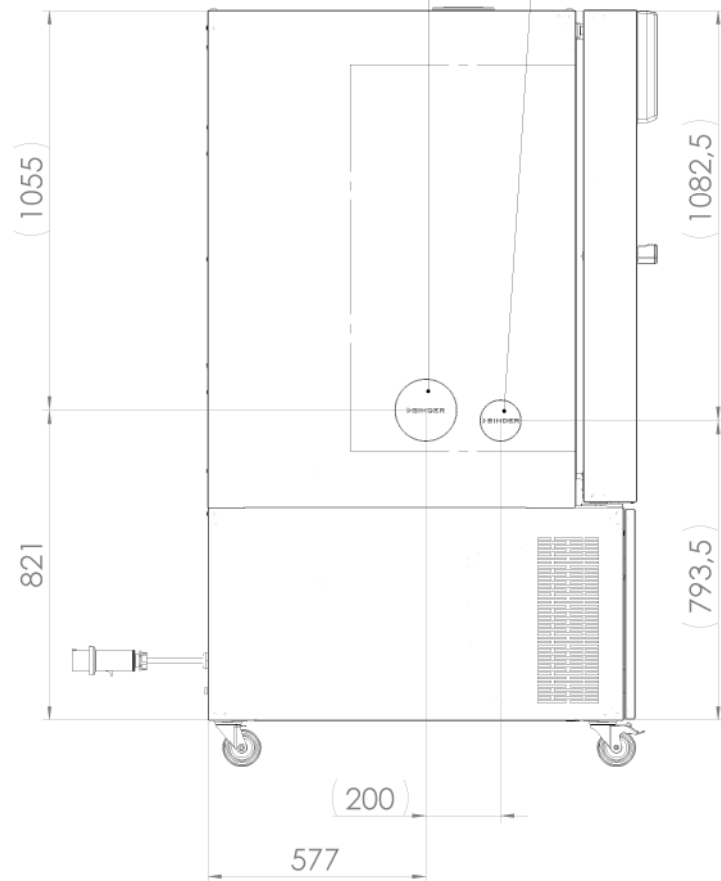


Position für Option Durchführung
 \varnothing 30mm bis \varnothing 125mm links

Standard Durchführung
 \varnothing 80mm

Position for option access port
 \varnothing 30mm until \varnothing 125mm left

Standard access port
 \varnothing 80mm



Standard Durchführung
 \varnothing 80mm

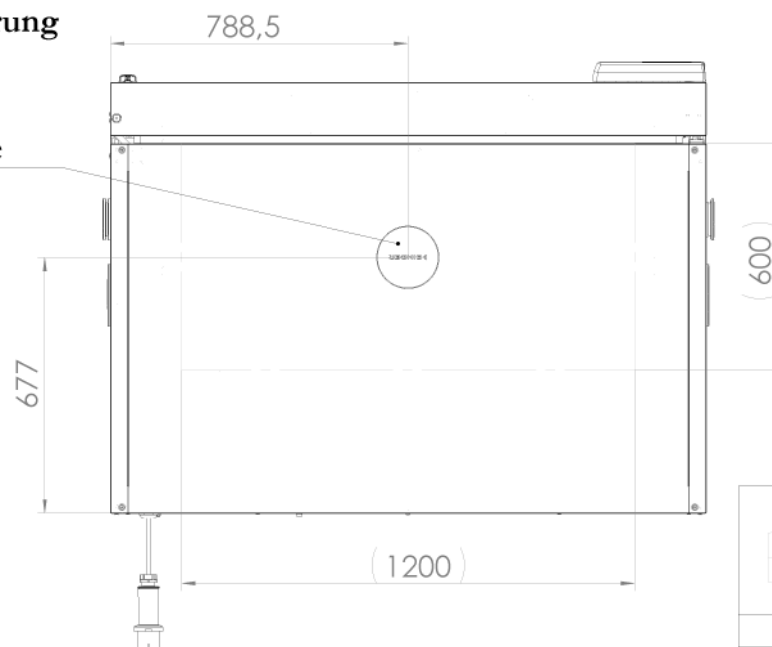
Standard access port
 \varnothing 80mm

Position für Option Durchführung
 \varnothing 30mm bis \varnothing 125mm rechts

Position for option access port
 \varnothing 30mm until \varnothing 125mm right

Position für Option Durchführung
 \varnothing 80mm bis \varnothing 125mm oben

Position for option access port
 \varnothing 80mm until \varnothing 125mm above



Innenkessel
 inner chamber

Allgemeintoleranzen ISO 2768-mK		Werkstück- kanten ISO 13715	Maßstab: 1:20	Blechdicke: mm	
Tolerierung gemäß ISO 8015			BINDER Im Mittleren Ösch 5 78532 Tuttlingen		
		Datum	Name	Benennung:	
		Bearb.	02.09.13	EMI	MKF
		Gepr.			Bezeichnung:
		Norm			720 MKF (E3.1)
		Werkstoff:			Zeichnungsnummer:
		Halbzeug:			9020-0198
Zust.	Änderung	Datum	Name	Gewicht: 0.00 g	Blatt 3 von 3