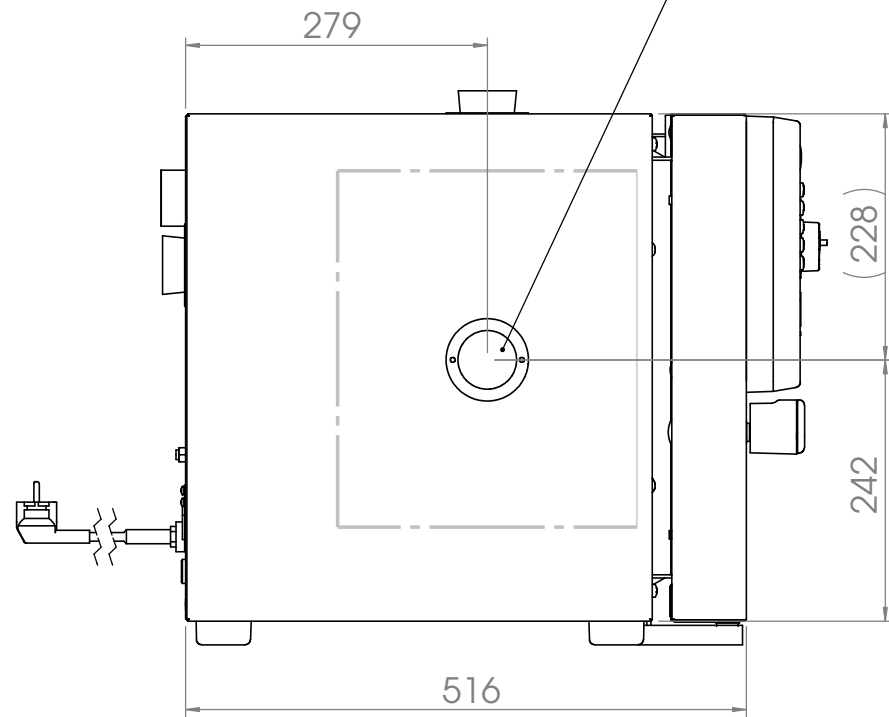


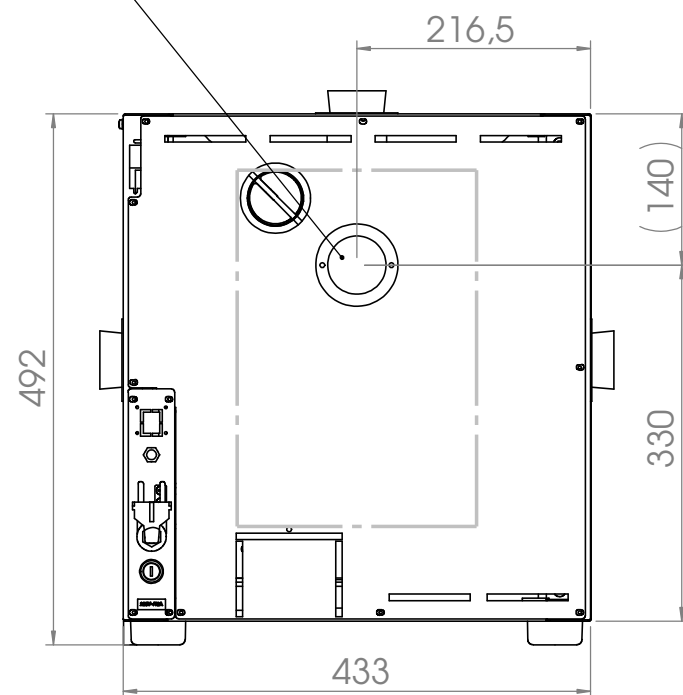
Position für Option Durchführung
 \varnothing 10mm bis \varnothing 50mm links

Position for option access port
 \varnothing 10mm until \varnothing 50mm left



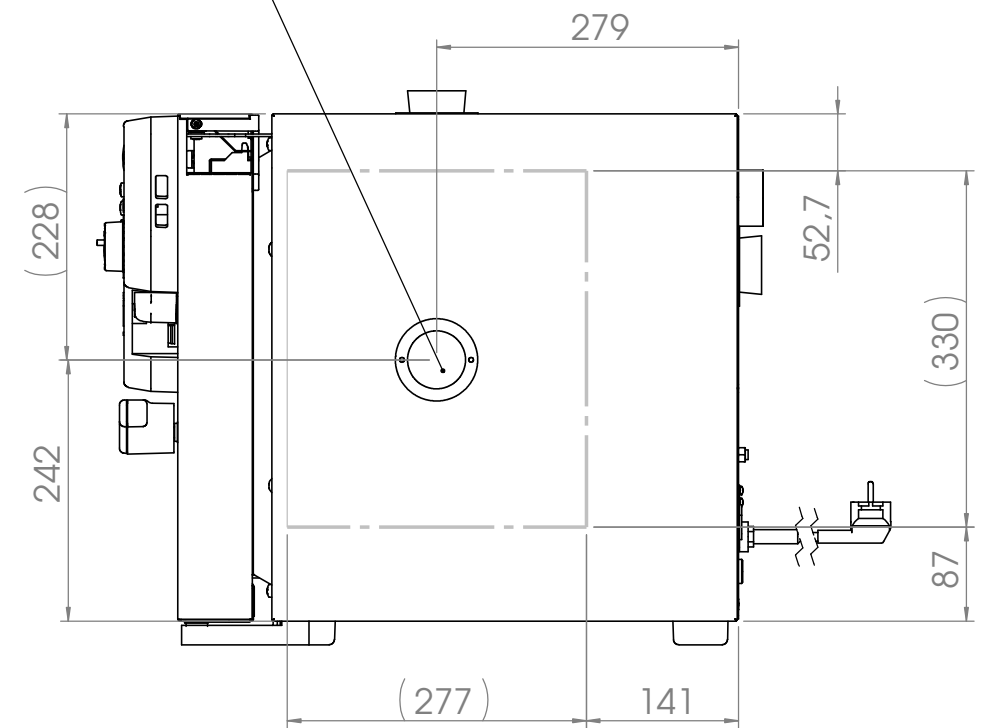
Position für Option Durchführung
 \varnothing 10mm bis \varnothing 50mm hinten

Position for option access port
 \varnothing 10mm until \varnothing 50mm rear



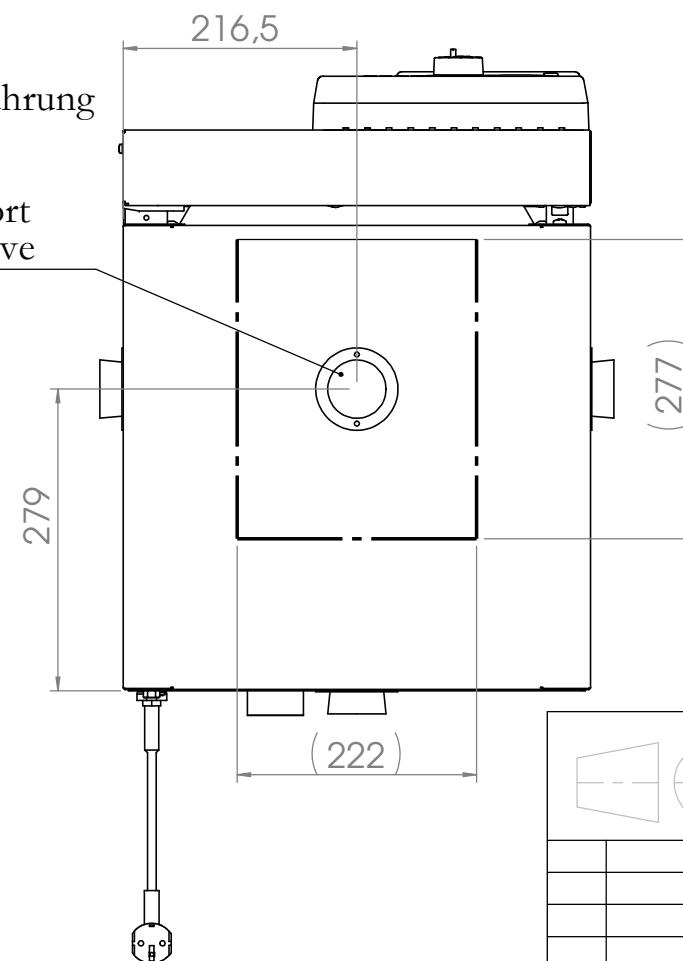
Position für Option Durchführung
 \varnothing 10mm bis \varnothing 50mm rechts

Position for option access port
 \varnothing 10mm until \varnothing 50mm right



Position für Option Durchführung
 \varnothing 10mm bis \varnothing 50mm oben

Position for option access port
 \varnothing 10mm until \varnothing 50mm above



--- Innenkessel
 --- inner chamber

		Allgemeintoleranzen ISO 2768-c		Werkstück- kanten ISO 13715		Maßstab: 1:7		Blechdicke: mm		
		Tolerierung gemäß ISO 8015				BINDER		Im Mittleren Ösch 5 78532 Tuttlingen		
				Datum	Name	Benennung: ED 023				
				Bearb.	23.08.13	EMI	Bezeichnung: -			
				Gepr.						
				Norm						
				Werkstoff:		Zeichnungsnummer: 9010-0190				
				Halbzeug:						
Zust.	Änderung	Datum	Name	Gewicht: 894111.16 g		Blatt 2 von 2				