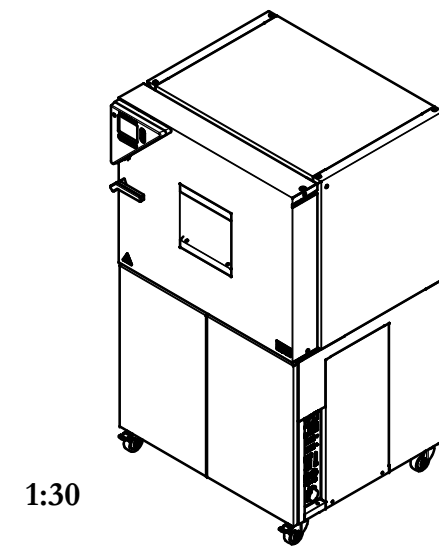
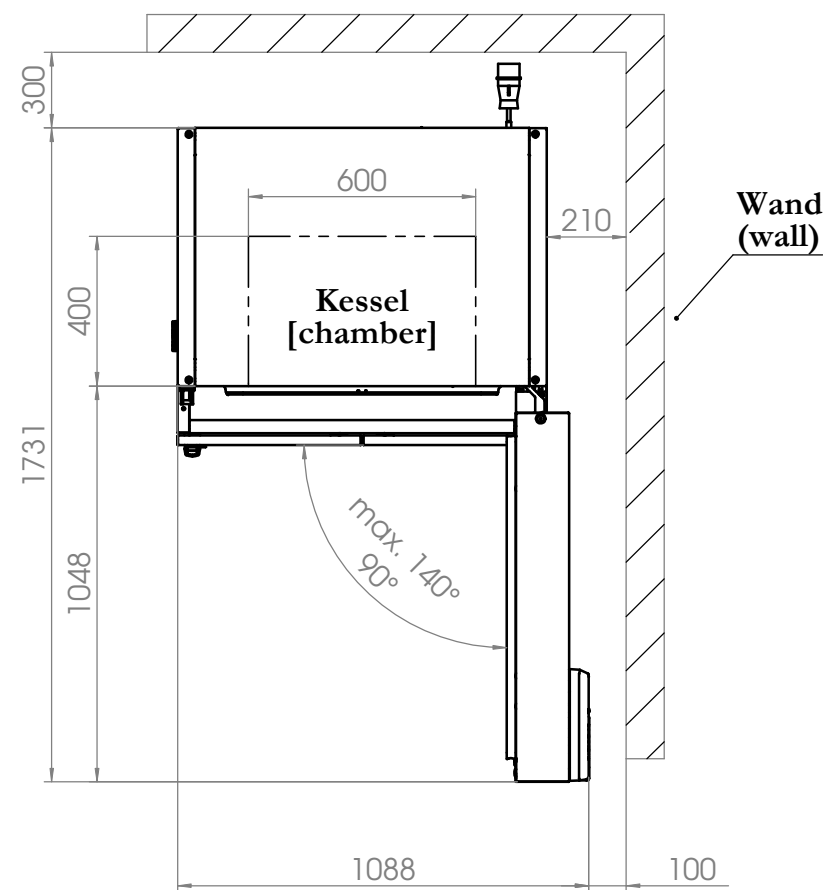
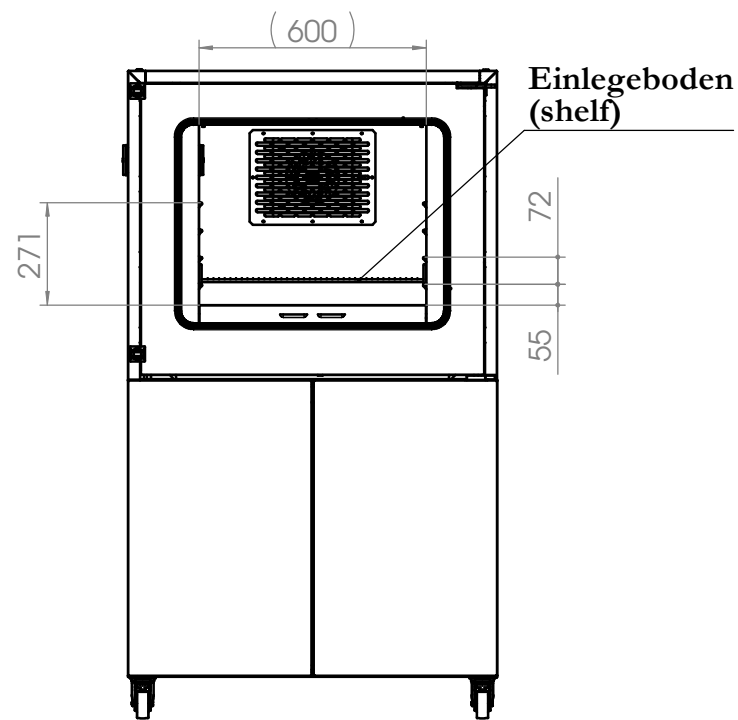


Ansicht ohne Tür  
(view without door)

Ansicht mit Tür auf  
(view with open door)



		Allgemeintoleranzen ISO 2768-vK		Maßstab: 1:20	Blechdicke:
				<b>BINDER</b> Im Mittleren Ösch 5 78532 Tuttlingen	
		Datum	Name	Benennung: MKT	
		Bearb. 12.04.11	MAS/GHÄ	Bezeichnung: 115 (E3.1)	
		Gepr.		Zeichnungsnummer: 9020-0151	
		Norm			
		Werkstoff:			
		Halbzeug:			
Zust.	Änderung	Datum	Name	Gewicht: 300 kg	Blatt 1 von 2