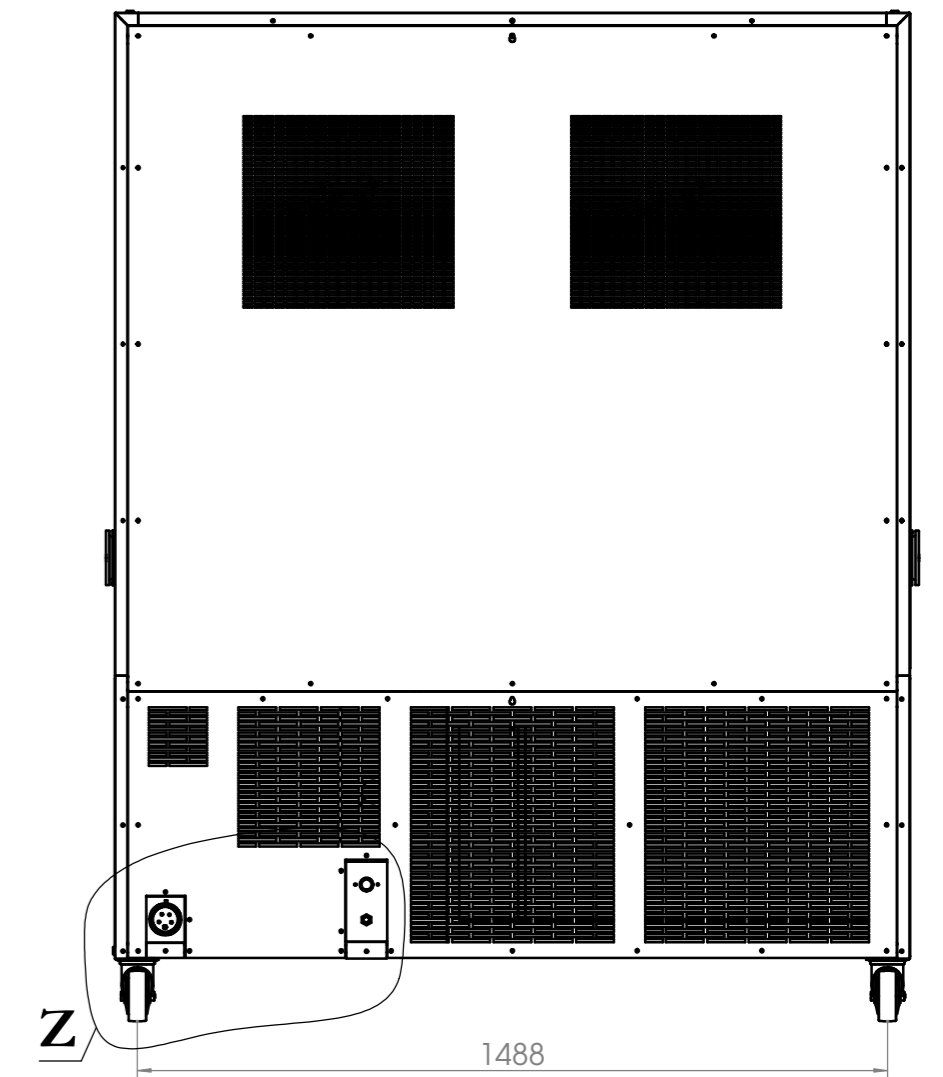
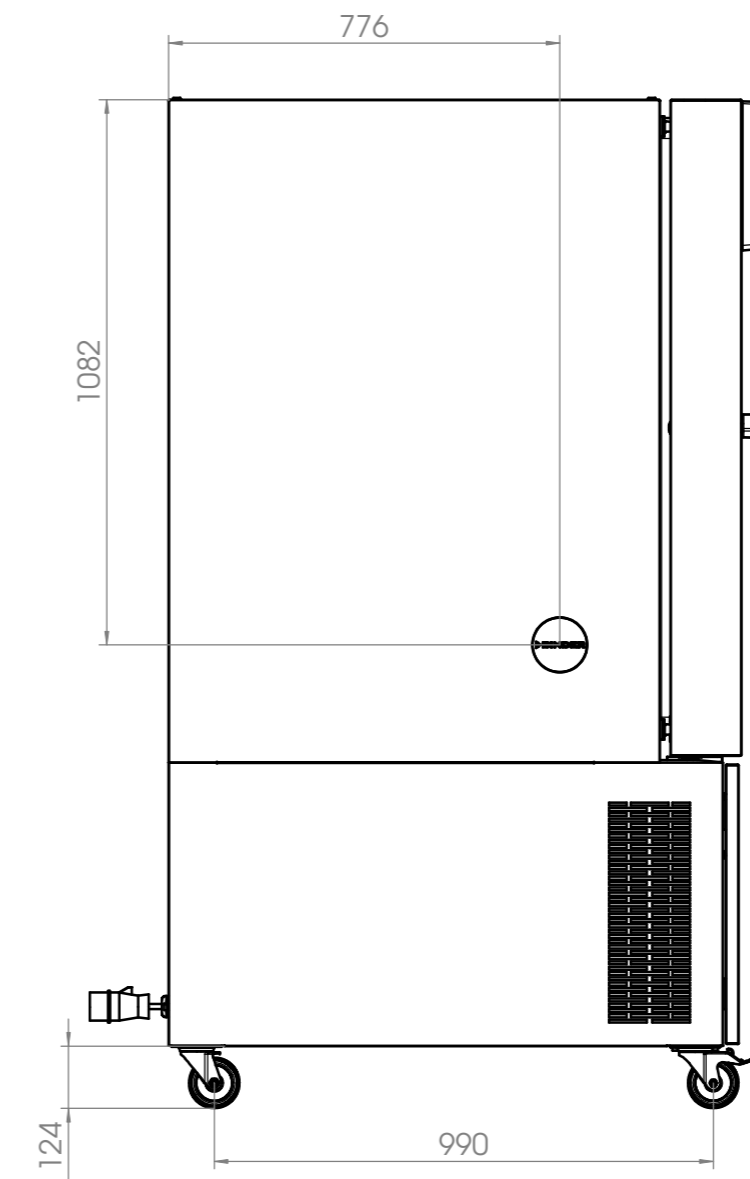
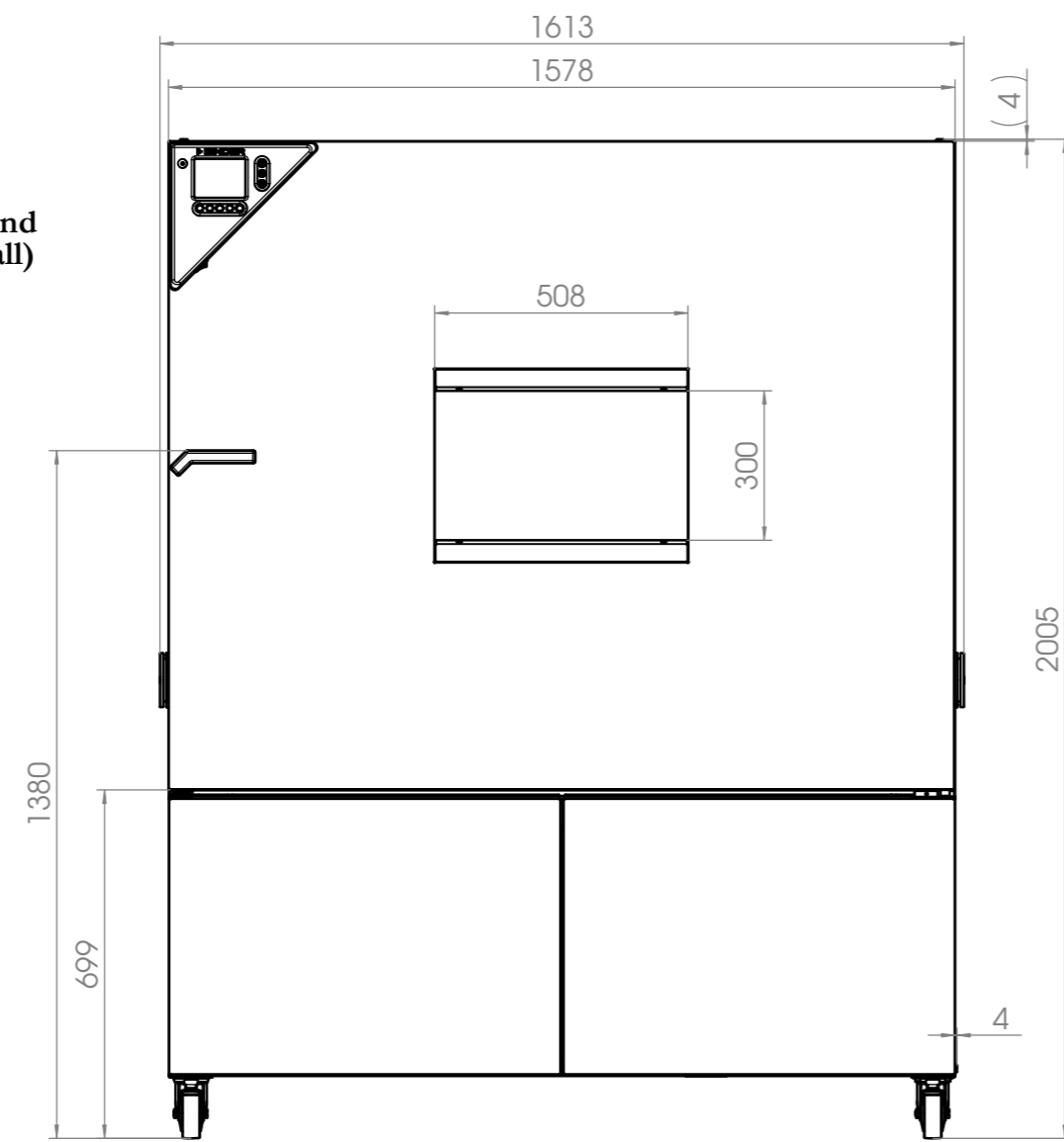
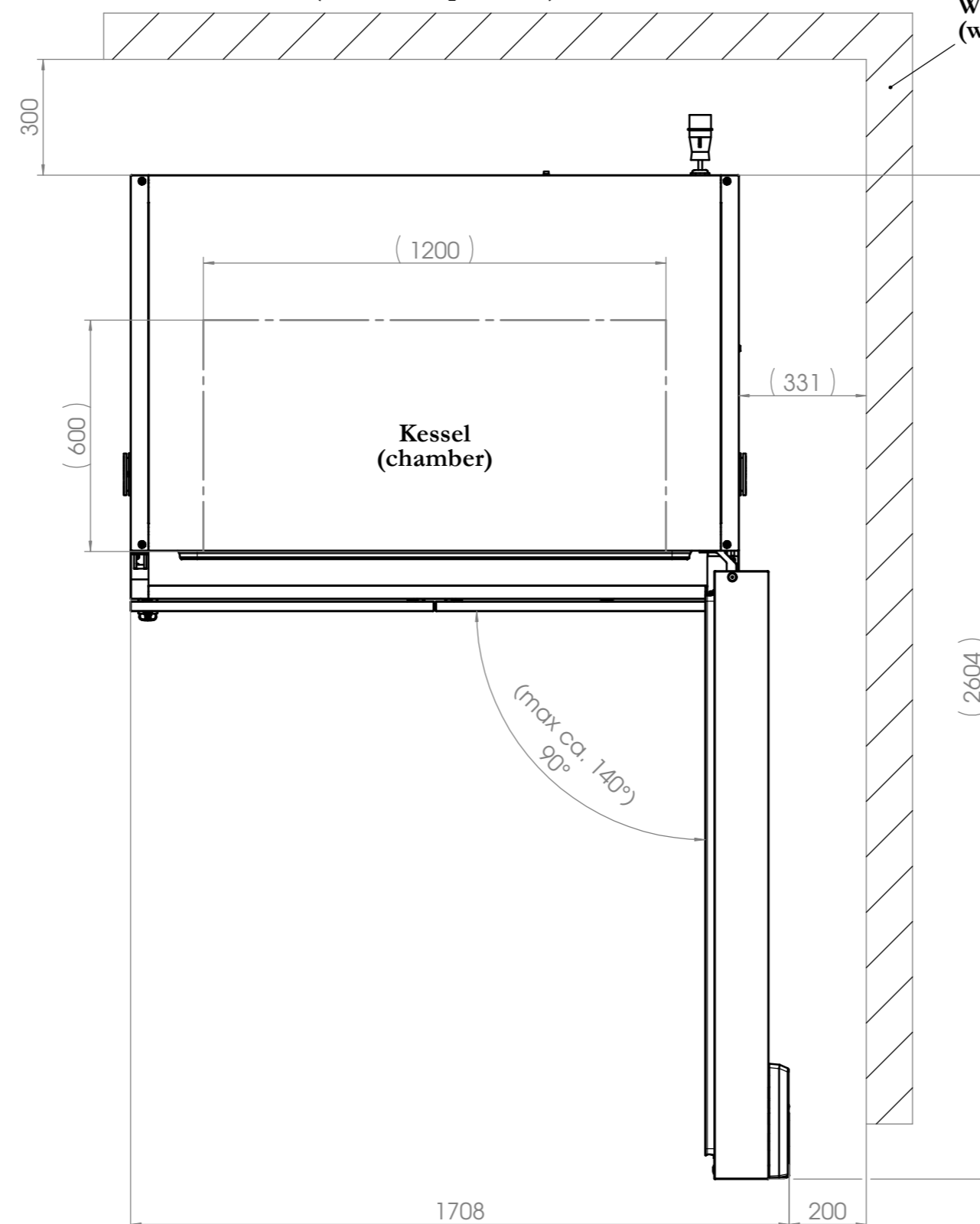


Wand  
(wall)

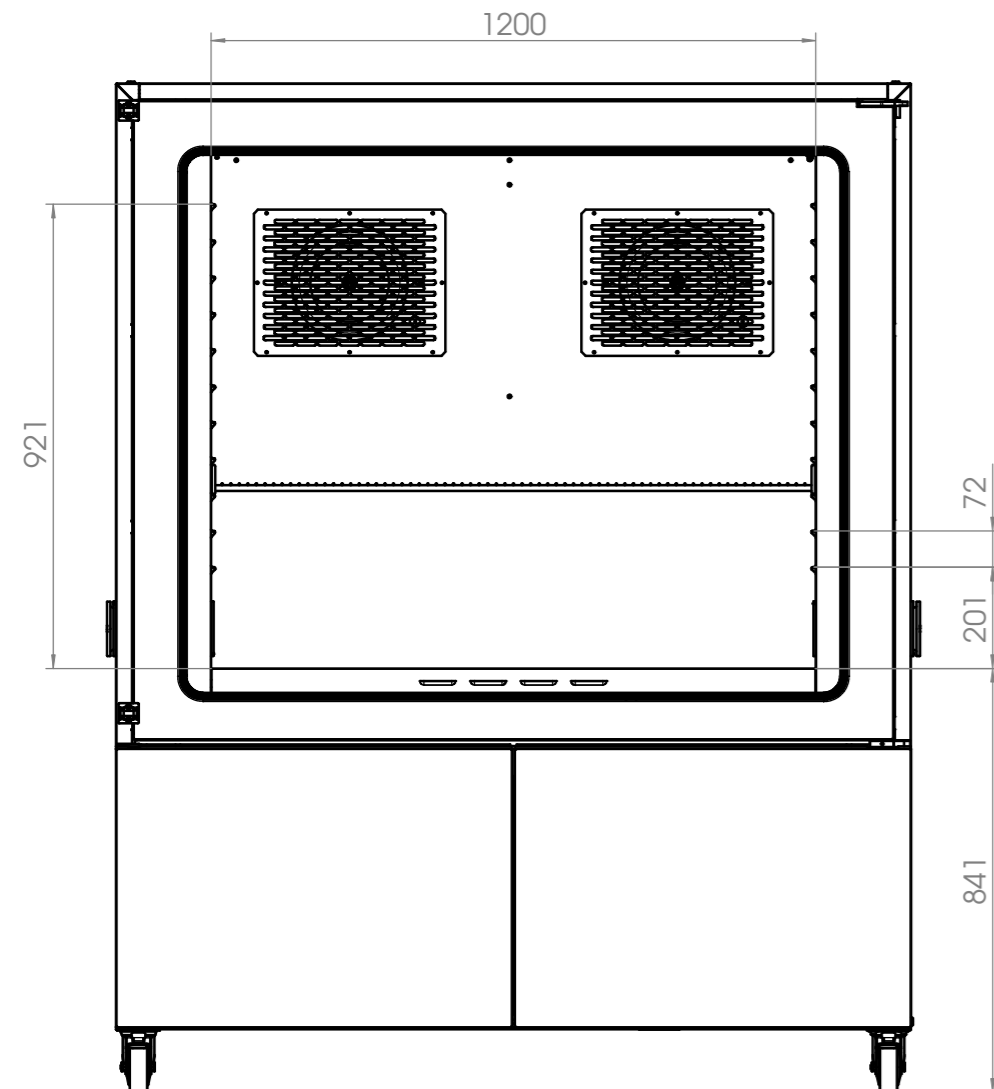


Ansicht mit Tür auf  
(view with open door)

Wand  
(wall)



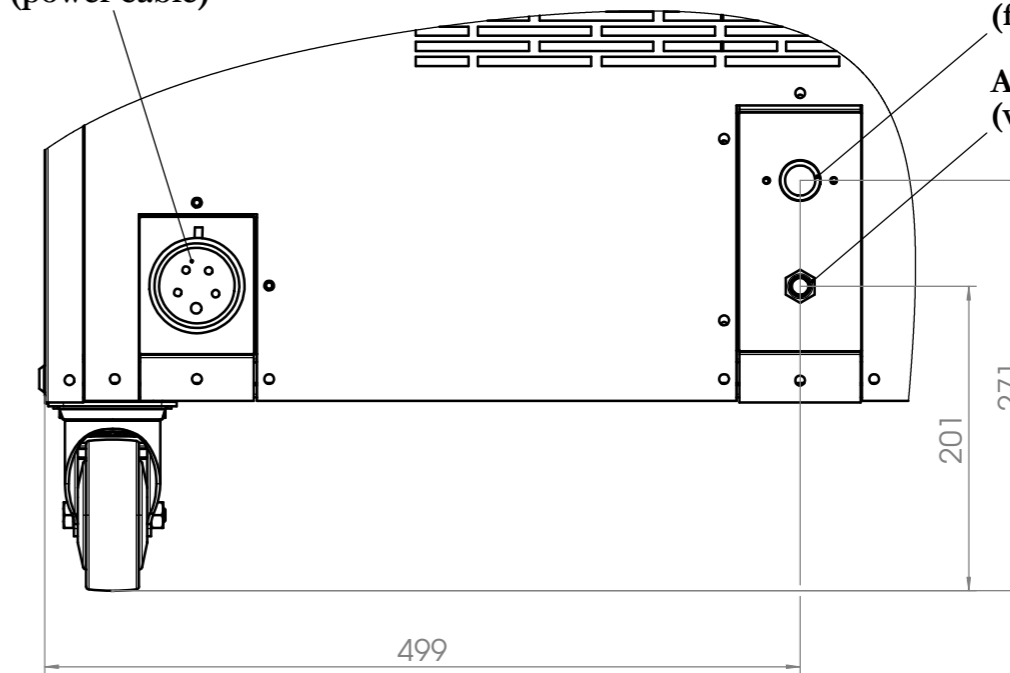
Ansicht ohne Tür  
(view without door)



Z  
1:5

Netzkabel  
(power cable)

Frischwasser-Anschluss  
(fresh water connection "IN")  
Abwasser-Anschluss  
(waste water connection "PUT")



Allgemeintoleranzen ISO 2768-mK		Werkstück- kanten ISO 13715		Maßstab: 1:15		Blechdicke: mm	
Tolerierung gemäß ISO 8015				<b>BINDER</b>		Im Mittleren Ösch 5 78532 Tuttingen	
Benennung:	MKF	Bezeichnung:	720 (E3.1)	Zeichnungsnummer:	9020-0198		
α	Serienbeginn	30.06.10	GHÄ/DPa				
Zust.	Änderung	Datum	Name	Gewicht: 0.00 g			