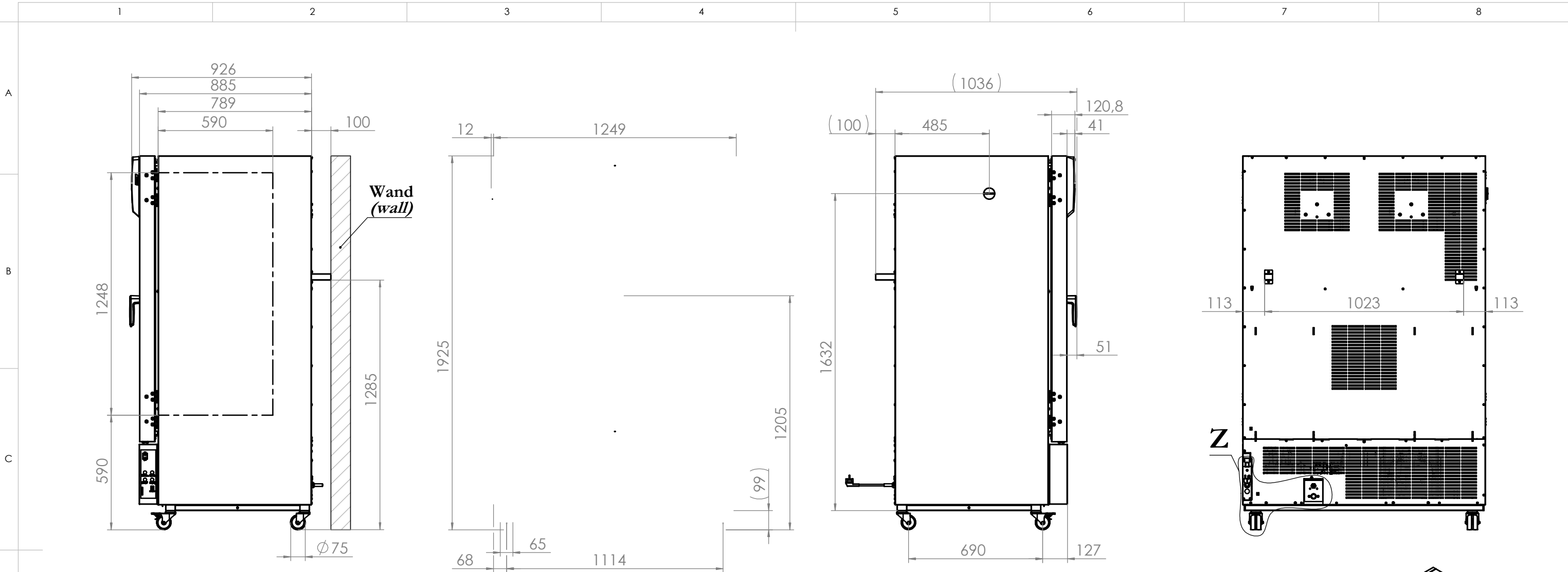
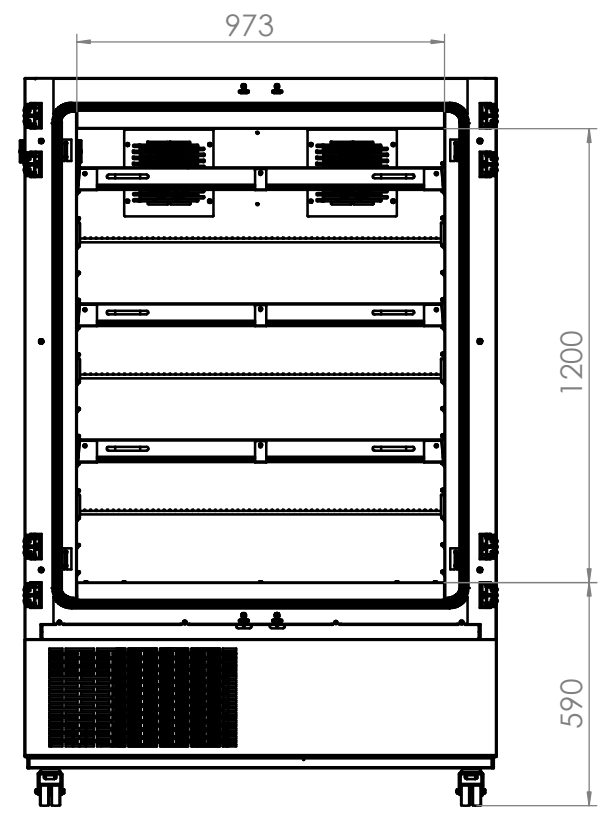


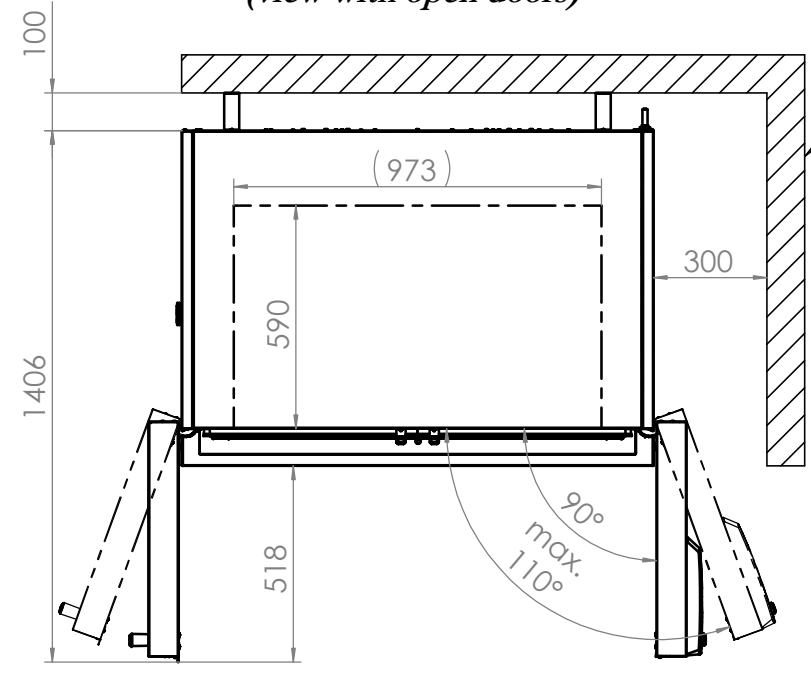
© Binder GmbH 2015 Diese Zeichnung ist urheberrechtlich geschützt. Alle Rechte vorbehalten.



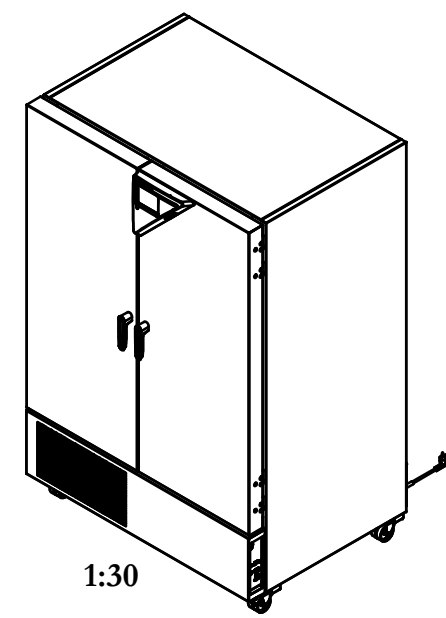
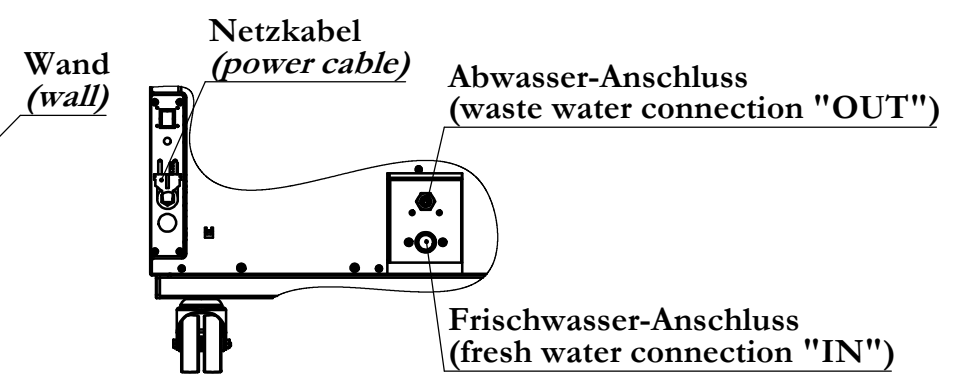
**Ansicht ohne Türen
(view without doors)**



**Ansicht mit offenen Türen
(view with open doors)**



**Z
1 : 10**



Spezifikation, Lieferantenvereinbarung oder Lastenheft vorhanden: Nein				Gewicht: 17018.587 kg		Blechdicke: mm	
Allgemeintoleranzen ISO 2768-mK		Werkstückkanten ISO 13715		BINDER Im Mittleren Ösch 5 78532 Tuttlingen			
Tolerierung gemäß ISO 8015		Oberflächen gemäß ISO 1302					
Ersteller		Datum		Benennung: KBWF 720			
Gepr. PL		Name		Bezeichnung: (E6) (230V)			
Norm		Datum		Zeichnungsnummer:			
Werkstoff:		Name		9020-0337			
Oberfläche:		Name					
Oberflächen- schutz:		Name		Maßstab 1:20			
a Serienbeginn		Datum		DIN A3			
Index		Änderung		Status: Freigegeben Serie			
Datum		Name		Druckdatum: 27.01.2017			
Kategorie		Eigenfertigung		Blatt 1 von 3			