

**Anleitung zum Anschluss
Schnittstellenwandler RS485/RS422
Art. Nr. 8012-0589 / 8012-0599 für APT-COM™**



**Installation Manual
RS485/RS422 Interface Converter
Art. no. 8012-0589 / 8012-0599 for APT-COM™**



**Manual de conexión
del convertidor de interfaz RS485/RS422
n.º art. 8012-0589 / 8012-0599 para APT-COM™**



**Инструкция по подсоединению
конвертера интерфейсов RS485/RS422
Артикул 8012-0589 / 8012-0599 для APT-COM™**



BINDER GmbH

Address

Tel.

Fax

Internet

E-mail

Service Hotline

Service Fax

Service E-Mail

Service Hotline USA

Service Hotline Asia Pacific

Service Hotline Russia and CIS

Post office box 102

78502 Tuttlingen, Germany

+49 7462 2005 0

+49 7462 2005 100

<http://www.binder-world.com>

info@binder-world.com

+49 7462 2005 555

+49 7462 2005 93 555

service@binder-world.com

+1 866 885 9794 or +1 631 224 4340 x3

+852 390 705 04 or +852 390 705 03

+7 495 988 15 16

Anleitung zum Anschluss des Schnittstellenwandlers RS485/RS422

Inhalt

1.	Hinweis zu dieser Anleitung	2
2.	Bestimmungsgemäßer Gebrauch	2
3.	Gerätebeschreibung	3
4.	Lieferumfang des Sets Schnittstellenwandler RS485/RS422	4
5.	Vernetzung	5
5.1.	Bus-Terminierung	6
6.	Service	6

1. Hinweis zu dieser Anleitung

Diese Anschlussanleitung enthält eine kurze Beschreibung über Anschluss und Installation des Schnittstellenwandlers RS485/RS422. Es wird dabei vorausgesetzt, dass der Schnittstellenwandler über die BINDER GmbH bezogen wurde und deshalb intern die richtigen Einstellungen bereits getroffen sind. Ferner wird davon ausgegangen, dass nur Geräte und Kabel der BINDER GmbH eingesetzt werden, die speziell für diesen Zweck angeboten werden. Um bei Bedarf andere Möglichkeiten nutzen zu können, die der Schnittstellenwandler RS485/RS422 bietet, liegt neben dieser Anleitung auch die Originalanleitung des Herstellers, der Fa. W & T bei.

2. Bestimmungsgemäßer Gebrauch

Der Schnittstellenwandler RS485/RS422 ist geeignet, um Temperaturschränke mit RS485-Schnittstelle, in bestehenden RS422 Netzwerken einzubinden.

3. Gerätebeschreibung

Der Schnittstellenwandler RS485/RS422 ist ein eigenständiges elektrisches Betriebsmittel mit externer Spannungsversorgung über ein 24V AC Steckernetzteil. Es kann lose verlegt oder auf Klemmprofilschiene in Verteilerkästen montiert werden. Über interne DIP-Schalter und Steckbrücken können verschiedene Betriebsarten eingestellt werden. Die für den Betrieb von Temperaturschränken der BINDER GmbH notwendigen Einstellungen wurden von der BINDER GmbH bereits voreingestellt.

Die Betriebsart für BINDER Geräte nach Angabe der original W&T Betriebsanleitung ist auf der RS422 Anschlussseite „RS 485, 4-Draht-Bussystem“ und auf der RS485 Anschlussseite „RS485, 2-Draht-Bussystem“. Standard-Einstellung für BINDER Geräte siehe Abb. 3.

Beide Anschlusskabel und das Steckernetzteil sind im Lieferumfang enthalten.

Der/die dort angeschlossenen Temperaturschränke werden über diese COM-Schnittstelle und die Adresse angesprochen, die im Regler jedes Temperaturschranks individuell einstellbar ist.



Abbildung 1: Angeschlossener Schnittstellenwandler

4. Lieferumfang des Sets Schnittstellenwandler RS485/RS422

230V - Variante

Gesamtes Set

Beschreibung	Art.Nr.
Set Schnittstellenwandler RS485/RS422 – 230V	8012-0589

Bestandteile des Sets:

Beschreibung	Art.Nr.
Schnittstellenwandler RS485/RS422 mit Originalanleitung des Herstellers W&T (nur bei Problemen mit der Inbetriebnahme benötigt) incl. 230V Netzteil	5021-0020
2x Anschlusskabel 5m für Verbindung vom Schnittstellenwandler zu einem einzelnen Gerät oder zu einem Steckverteiler RS422 von BINDER	5023-0111
Anleitung Anschluss Schnittstellenwandler RS485/RS422	7001-0332

115V - Variante

Gesamtes Set

Beschreibung	Art.Nr.
Set Schnittstellenwandler RS485/RS422 – 115V	8012-0599

Bestandteile des Sets:

Beschreibung	Art.Nr.
Schnittstellenwandler RS485/RS422 mit Originalanleitung des Herstellers W&T (nur bei Problemen mit der Inbetriebnahme benötigt) incl. 115V Netzteil	5021-0031
2x Anschlusskabel 5m für Verbindung vom Schnittstellenwandler zu einem einzelnen Gerät oder zu einem Steckverteiler RS422 von BINDER	5023-0111
Anleitung Anschluss Schnittstellenwandler RS485/RS422	7001-0332

5. Vernetzung

RS485 Temperaturschränke werden über den Schnittstellenwandler RS422/RS485 angeschlossen.

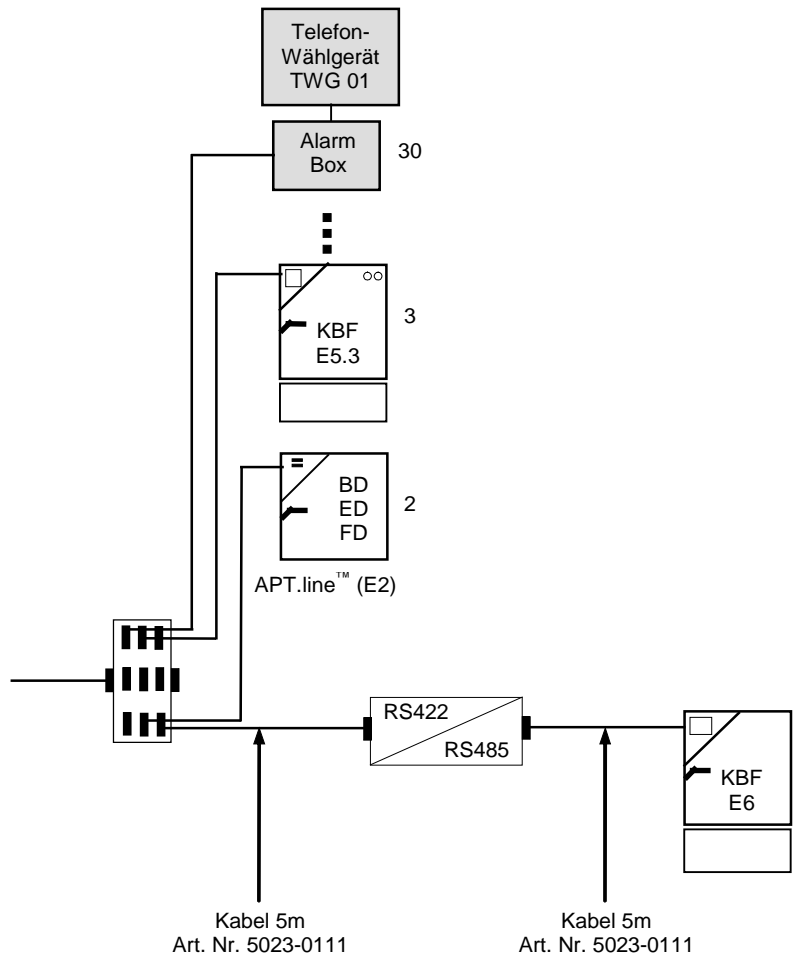


Abbildung 2: Vernetzung über Schnittstellenwandler RS422/RS485

Die für die eindeutige Identifizierung der Temperaturschränke notwendige Geräteadresse muss in jedem Regler eines jeden Temperaturschranks oder Messgerätes individuell und einmalig im Netzwerk von Hand eingetragen werden. Die Beschreibung hierzu findet sich in der Betriebsanleitung des jeweiligen Gerätes mit RS485-Schnittstelle.

5.1. Bus-Terminierung

Die empfohlene Betriebsart des Schnittstellenwandlers für den Anschluss von BINDER Geräten ist mit aktivierter Terminierung (BINDER Werkseinstellung).

Da manche Regler, z.B. RD3, MB1, MB2 über eine interne Terminierung verfügen, sind bei Kombination unterschiedlicher Reglervarianten Kommunikationsfehler möglich, die in der APT-COM™ als „Timeout“ oder „CRC Fehler“ gemeldet werden. Daher kann es nötig sein, die Terminierung im Schnittstellenwandler auszuschalten.

Um die Terminierung auszuschalten, setzen Sie die DIP Schalter 6 und 7 im Schnittstellenwandler auf Off. Die korrekte Einstellung kann gefahrlos ausprobiert werden, es besteht zu keiner Zeit die Möglichkeit, Regler oder Schnittstellenwandler zu beschädigen.

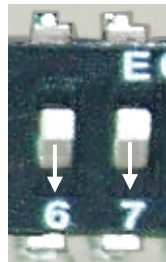


Abbildung 3: Einstellung der Terminierung über DIP Schalter 6 und 7

6. Service

Service Hotline	+49 7462 2005 555
Service Fax	+49 7462 2005 93 555
Service E-Mail	service@binder-world.com
Service Hotline USA	+1 866 885 9794 oder +1 631 224 4340 x3
Service Hotline Asia Pacific	+852 390 705 04 oder +852 390 705 03
Service Hotline Russland und GUS	+7 495 988 15 16

Installation Manual for RS485/RS422 Interface Converter

Content

1.	Information notice regarding the manual	7
2.	Intended use	7
3.	Unit description	8
4.	Scope of delivery of RS485/RS422 interface converter kit	9
5.	Networking	10
5.1.	Bus termination	11
6.	Service	11

1. Information notice regarding the manual

This installation manual contains a short description how to connect and install the RS485/RS422 interface converter. It is expected that the Interface Converter has been purchased at the BINDER GmbH and thus the correct internal settings have already been carried out. It is also assumed that only devices and cables of the BINDER GmbH offered specially for this purpose will be used. To allow also different kinds of use offered by the RS485/RS422 interface converter, we include next to this manual also the original operation manual of the producer W & T.

2. Intended use

The RS485/RS422 interface converter is suitable to integrate temperature chambers with a RS485 interface into an existing RS422 network.

3. Unit description

The RS485/RS422 interface converter is independent electrical equipment with external power supply via a 24V AC power supply unit. It can be loosely installed or mounted to clamping profile bars in distributor boxes. By internal DIP switches and plug bridges different operational modes can be set. The settings necessary for operating temperature chambers of the BINDER GmbH have already been pre-set by the BINDER GmbH.

The operating mode for BINDER chambers according to the original W&T user manual is on the RS422 connection side "RS 485, 4-wire-bus-master" and on the RS485 connection side "RS485, 2-wire-bus-master". For standard settings for BINDER chambers refer to Figure 3.

Both connection cables and the power supply unit are included with the scope of delivery.

The connected temperature chamber(s) are addressed via this COM interface and the address that can be individually adjusted at each chamber controller.



Figure 1: Connected interface converter

4. Scope of delivery of RS485/RS422 interface converter kit

230V version

Complete kit:

Description	Art. no.
Set Interface Converter RS485/RS422 – 230V	8012-0589

Components:

Description	Art. no.
RS485/RS422 interface converter with original description of producer W & T (only needed in case of problems during start-up), including 230V power supply unit	5021-0020
2 connection cables 5m for connecting the interface converter to an individual chamber or to a plug distributor RS422 from BINDER	5023-0111
Manual for connecting the RS485/RS422 interface converter	7001-0332

115V version

Complete kit:

Description	Art. no.
Set Interface Converter RS485/RS422 – 115V	8012-0599

Components:

Description	Art. no.
RS485/RS422 interface converter with original description of producer W & T (only needed in case of problems during start-up) including 115V power supply unit	5021-0031
2 connection cables 5m for connecting the interface converter to an individual chamber or to a plug distributor RS422 from BINDER	5023-0111
Manual for connecting the RS485/RS422 interface converter	7001-0332

5. Networking

RS485 temperature chambers are connected via the RS422/RS485 interface converter.

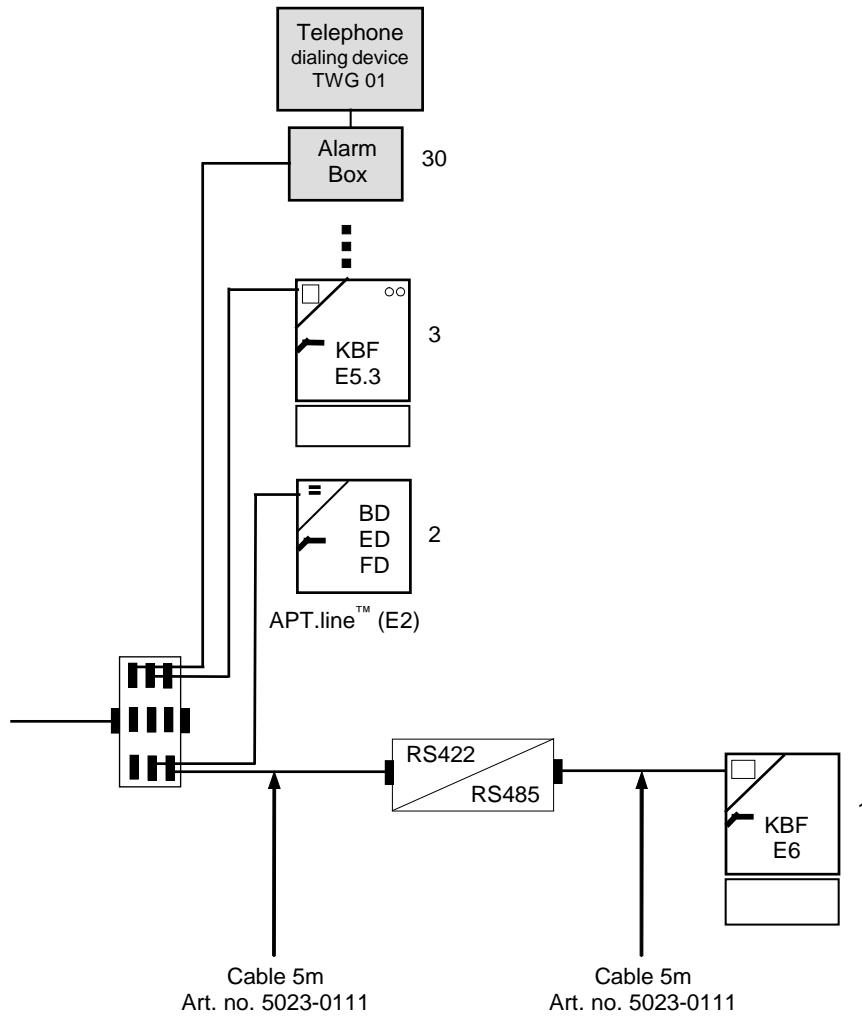


Figure 2: Networking via RS422/RS485 interface converter

The chamber address required for the unambiguous chamber identification must be entered by hand individually and only once at the controller of each temperature chamber or measurement device. For a description see the respective operating manual of the chamber or device bearing an RS485 interface.

5.1. Bus termination

To connect temperature chambers from BINDER, the recommended operating mode of the interface converter is termination enabled (BINDER factory setting).

Some controllers, like RD3, MB1, MB2, have an internal termination. When combining different controllers, communication errors can occur which are indicated by APT-COM™ as „timeout“ or „CRC error“. In this case it can be necessary to disable termination at the interface converter.

To disable termination, set DIP switches 6 and 7 in the interface converter to Off. You can safely try the correct setting. No damage of controller or interface converter will occur.

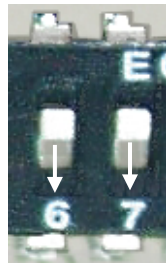


Figure 3: Termination setting via DIP switches 6 and 7

6. Service

Service Hotline	+49 7462 2005 555
Service Fax	+49 7462 2005 93 555
Service E-Mail	service@binder-world.com
Service Hotline USA	+1 866 885 9794 or +1 631 224 4340 x3
Service Hotline Asia Pacific	+852 390 705 04 or +852 390 705 03
Service Hotline Russia and CIS	+7 495 988 15 16

Manual de conexión para el convertidor de interfaz RS485/RS422

Contenido

1.	Nota sobre este manual.....	12
2.	Utilización correcta	12
3.	Descripción del equipo.....	13
4.	Pack de entrega del set de convertidor de interfaz RS485/RS422.....	14
5.	Conexión en red	15
5.1.	Terminación del bus	16
6.	Servicio.....	16

1. Nota sobre este manual

Este manual de conexión contiene una breve descripción sobre la conexión y la instalación del convertidor de interfaz RS485/RS422. Para ello, se precisa que el convertidor de interfaz sea de BINDER GmbH y que ya presente los ajustes adecuados en su interior. Además, se supone que sólo se usarán equipos y cables de BINDER GmbH especiales para este fin. Para poder aprovechar otras oportunidades que brinda el convertidor de interfaz RS485/RS422 se incluye también el manual del fabricante original, la empresa W & T, junto con el presente manual.

2. Utilización correcta

El convertidor de interfaz RS485/RS422 está indicado para integrar cámaras de temperatura con la interfaz RS 485 en redes RS422 existentes.

3. Descripción del equipo

El convertidor de interfaz RS485/RS422 es un equipo eléctrico independiente con suministro eléctrico externo a través de una fuente de alimentación de 24 V CA. Se puede montar suelto o en cajas de distribución sobre railes de perfil de apriete. Con convertidores DIP internos y puentes enchufables, se pueden configurar distintos modos operativos. Los ajustes necesarios para el funcionamiento de las cámaras de temperatura de BINDER GmbH ya han sido preconfigurados por BINDER GmbH.

El modo operativo para los equipos de BINDER conforme al manual original de funcionamiento de W&T es en el lado de conexión RS422 el “RS 485, Bus-Master de 4 alambres” y en el lado de conexión RS485 el “RS 485, Bus-Master de 2 alambres”. La configuración estándar de los equipos de BINDER se ve en la Figura 3.

Ambos cables de conexión y la fuente de alimentación vienen incluidos.

Las cámaras de temperatura conectadas operan a través de esta interfaz COM y la dirección que se puede configurar por separado en el regulador de cada cámara de temperatura.



Figura 1: Convertidor de interfaz conectado

4. Pack de entrega del set de convertidor de interfaz RS485/RS422

Variante 230V

Set completo:

Descripción	N.º art.
Set del convertidor de interfaz RS485/RS422 – 230V	8012-0589

Componentes del set:

Descripción	N.º art.
Convertidor de interfaz RS485/RS422 con manual del fabricante original W&T (sólo necesario si aparecen problemas durante la puesta en marcha), fuente de alimentación 230 V incluido	5021-0020
2 cables de conexión de 5 m para conectar el convertidor de interfaz a un solo equipo o a una conexión cruzada RS 422 de BINDER	5023-0111
Manual de conexión del convertidor de interfaz RS485/RS422	7001-0332

Variante 115V

Set completo:

Descripción	N.º art.
Set del convertidor de interfaz RS485/RS422 – 115V	8012-0599

Componentes del set:

Descripción	N.º art.
Convertidor de interfaz RS485/RS422 con manual del fabricante original W&T (sólo necesario si aparecen problemas durante la puesta en marcha), fuente de alimentación 115 V incluido	5021-0031
2 cables de conexión de 5 m para conectar el convertidor de interfaz a un solo equipo o a una conexión cruzada RS 422 de BINDER	5023-0111
Manual de conexión del convertidor de interfaz RS485/RS422	7001-0332

5. Conexión en red

Las cámaras de temperatura RS485 se conectarán a través del convertidor de interfaz RS422/RS485.

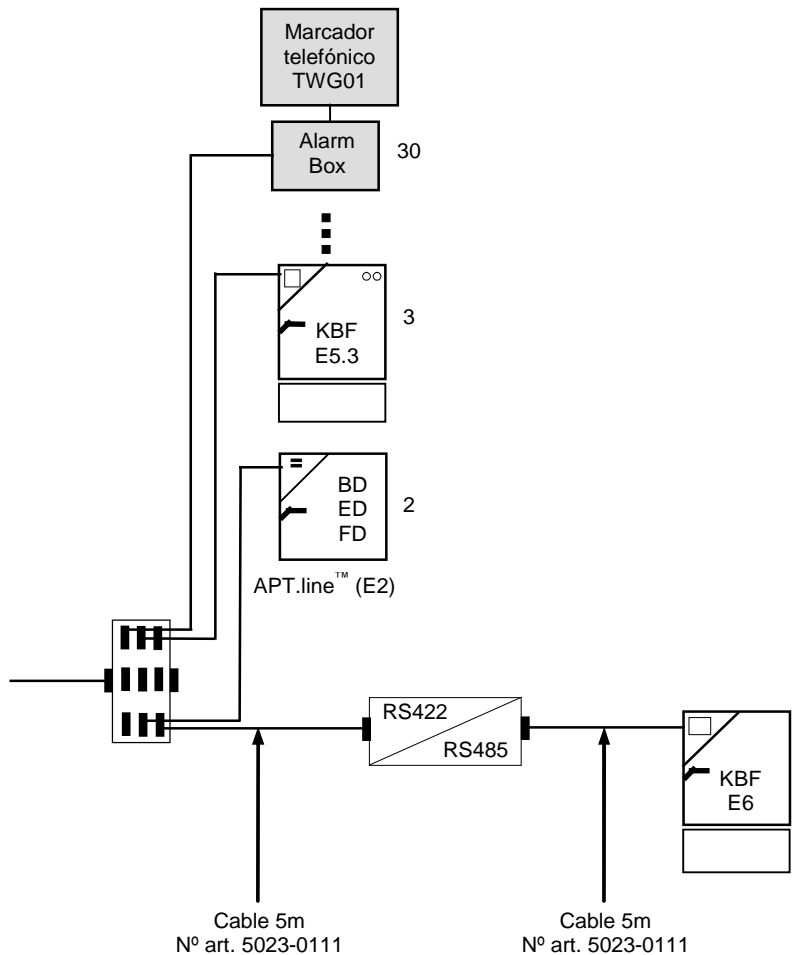


Figura 2: Conexión en red a través de un convertidor de interfaz RS422/RS485

La dirección del equipo necesaria para la identificación inequívoca de las cámaras de temperatura debe introducirse en el regulador de cada cámara de temperatura y luego de forma manual en la red. La explicación sobre ello se encuentra en el manual de funcionamiento del equipo pertinente con interfaz RS 485.

5.1. Terminación del bus

El modo operativo recomendado del convertidor de interfaz para conectar los equipos de BINDER es con terminación activada (configuración de fábrica de BINDER).

Puesto que algunos reguladores, p.ej. RD3, MB1, MB2, disponen de una terminación interna, cuando se combinan distintas variantes de reguladores, puede haber errores de comunicación que aparecen en APT-COM™ como "Timeout" o "Error CRC". Entonces puede que sea necesario desactivar la terminación en el convertidor de interfaz.

Para desactivar la terminación, coloque los convertidores DIP 6 y 7 del convertidor de interfaz en Off. La configuración correcta se puede probar sin peligro, pues en ningún momento se corre el riesgo de dañar los reguladores o convertidores de interfaz.

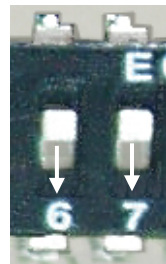


Figura 3: Configuración de la terminación a través de los convertidores DIP 6 y 7

6. Servicio

Servicio de línea directa	+49 7462 2005 555
Servicio de fax	+49 7462 2005 93 555
Servicio de correo electrónico	service@binder-world.com
Servicio de línea directa USA	+1 866 885 9794 o +1 631 224 4340 x3
Servicio de línea directa Asia Pacifico	+852 390 705 00 o +852 390 705 03
Servicio de línea directa Rusia y CEI	+7 495 988 15 16

Инструкция по подключению конвертера интерфейсов RS485/RS422

Содержание

1.	Об инструкции по установке.....	17
2.	Предназначение.....	17
3.	Описание.....	18
4.	Комплект поставки набора Конвертер интерфейсов RS485/RS422.....	19
5.	Построение сети.....	20
5.1.	Шинное окончание.....	21
6.	Сервис.....	21

1. Об инструкции по установке

Данная инструкция по установке содержит краткую информацию о подключении и установке конвертера интерфейсов RS485/RS422 и необходимых драйверов. Предполагается, что конвертер интерфейсов был приобретен у компании BINDER GmbH и необходимые предустановки уже были произведены на заводе. Также предполагается, что для подключения конвертера будут использоваться устройства и кабели, приобретенный у BINDER GmbH. Мы также прилагаем оригинальную инструкцию производителя конвертера W & T, если пользователь решит использовать конвертер интерфейсов RS485/RS422 для целей, отличных от описанных ниже.

2. Предназначение

Конвертер интерфейсов RS485/RS422 подходит для интеграции температурных камер с интерфейсом RS485 к существующей сети RS422.

3. Описание

Конвертер интерфейсов RS485/RS422 - независимое электрическое оборудование с внешней подачей электроэнергии (блок питания, 24В, переменный ток). Он может быть размещен свободно или прикреплен к коробке распределителя. Различные режимы работы могут быть установлены с помощью DIP-корпуса. Установки для работы с температурными камерами BINDER уже были предварительно внесены в конвертер на заводе BINDER GmbH.

Режим работы для камер BINDER в соответствии с оригинальной инструкцией производителя конвертера W&T на стороне подключения RS422 - "RS422, RS 485, 4-wire-bus-master" и на стороне подключения RS485 "RS 485, 2-wire-bus-master". Стандартные установки камер BINDER показаны на рисунке 3.

Оба кабеля и блок питания поставляются в наборе.

Подсоединенной камере (камеры) присваивается адрес через интерфейс COM. Соответствующий адрес должен быть установлен на контролере каждой камеры.



Рисунок 4: Подсоединенный конвертер интерфейсов

4. Комплект поставки набора Конвертер интерфейсов RS485/RS422

230V вариант

Набор:

Описание	Артикул
Набор Конвертер интерфейсов RS485/RS422 – 230V	8012-0589

Состоит из:

Описание	Артикул
Конвертер интерфейсов RS485/RS422 и описание устройства, сделанное производителем W&T (понадобится только в случае возникновения проблем во время запуска конвертера) с блоком питания 230В	5021-0020
2 соединительный кабеля 5м для подсоединение конвертера интерфейсов к отдельной камере или к распределителю RS422 BINDER	5023-0111
Инструкция по подсоединения конвертера интерфейсов RS485/RS422	7001-0332

115V вариант

Набор:

Описание	Артикул
Набор Конвертер интерфейсов RS485/RS422 – 115V	8012-0599

Состоит из:

Описание	Артикул
Конвертер интерфейсов RS485/RS422 и описание устройства, сделанное производителем W&T (понадобится только в случае возникновения проблем во время запуска конвертера) с блоком питания 115В	5021-0031
2 соединительный кабеля 5м для подсоединение конвертера интерфейсов к отдельной камере или к распределителю RS422 BINDER	5023-0111
Инструкция по подсоединения конвертера интерфейсов RS485/RS422	7001-0332

5. Построение сети

RS485 камеры объединены в сеть с помощью одного конвертера интерфейсов RS422/RS485.

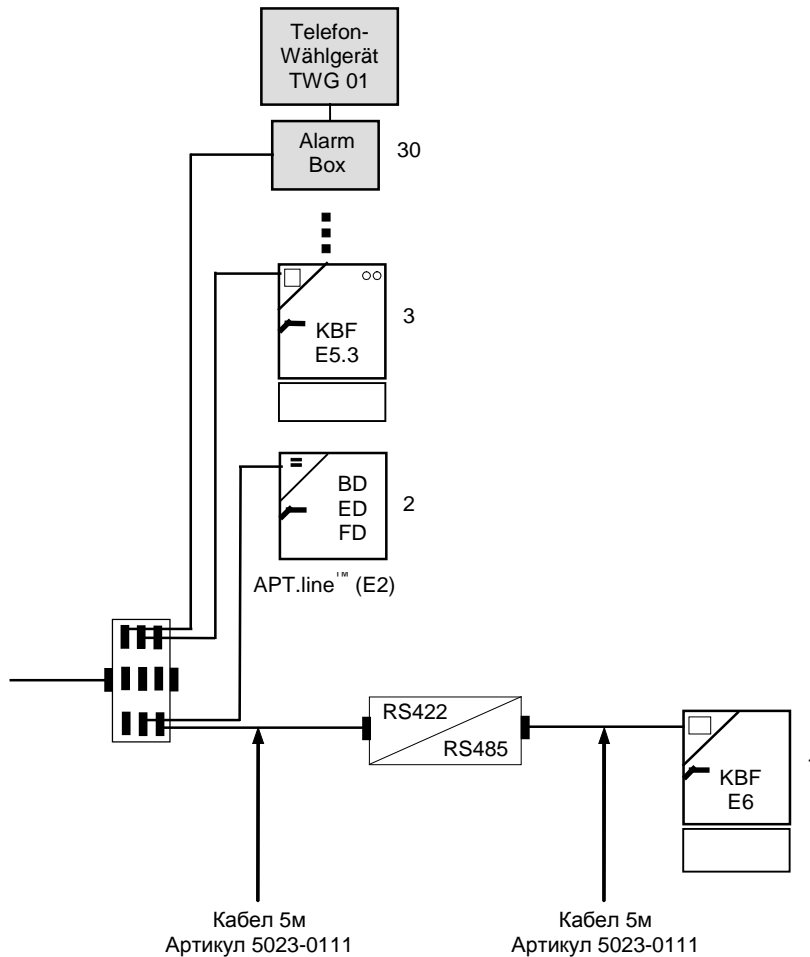


Рисунок 5: Построение сети с помощью конвертера интерфейсов RS422/RS485

Для идентификации каждой отдельной камеры необходимо вручную установить адрес в меню пользователя контролера камеры. Для получения подробной информации обращайтесь к инструкциям по эксплуатации подключаемых камер с интерфейсом RS485.

5.1. Шинное окончание

При подсоединении камер BINDER рекомендуемый режим работы конвертера интерфейсов – прерывание (termination) включено (заводская предустановка BINDER).

Некоторые контролеры, например RD3, MB1, MB2, имеют внутреннее прерывание. Если подключаются камеры с различными контролерами, возможны ошибки передачи информации, о которой сообщает АРТ-COM™ - “timeout” или “CRC error”. В таких случаях необходимо отключить прерывание на конвертере интерфейсов.

Для отключения прерывания, установите переключатели DIP 6 и 7 в конвертере интерфейсов в положение Off. Вы можете выбирать и опробовать описанные выше установки без нанесения какого-либо вреда конвертеру в процессе тестирования установок.

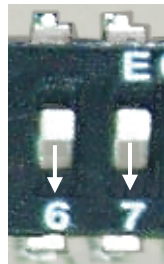


Рисунок 6: Установка режима работы конвертера посредством DIP переключателей 6 и 7

6. Сервис

Сервис – Горячая линия	+49 7462 2005 555
Сервис - Факс	+49 7462 2005 93 555
Сервис E-Mail	service@binder-world.com
Сервис – Горячая линия, США	+1 866 885 9794 или +1 631 224 4340 x3
Сервис – Горячая линия, Азия и Океания	+852 390 705 04 или +852 390 705 03
Сервис – Горячая линия,	+7 495 988 15 16