

# Modell KBF LQC 240 | Konstantklimaschränke mit ICH-konformer Beleuchtung und Lichtdosissteuerung

Das besondere Plus der BINDER Serie KBF LQC ist die patentierte Lichtmessung für Photostabilitätstests. Zwei 3D Kugelsensoren steuern die Lichtdosis von UV-A und sichtbarem Licht. Ist die gewünschte Lichtdosis erreicht, schaltet der Schrank automatisch ab.

## VORTEILE

- Homogene Klimabedingungen durch APT.line™ Vorwärmkammer
- Automatisches Wasser- und Abwassermanagement
- Reaktionsschnelle Dampfdruckbefeuchtung
- Variabel positionierbare und entnehmbare Lichtkassetten
- ICH-konforme Beleuchtung für Langzeittests
- Lichtmessung mit Kugelsensoren direkt am Probenort



Modell 240



Modell 240

## WICHTIGE MERKMALE

- Temperaturbereich: 0 °C bis 70 °C
- Temperaturbereich mit Licht: 10 °C bis 60 °C
- Feuchtebereich: 10 % r.F. bis 80 % r.F.
- 2 variabel positionierbare Lichtkassetten mit ICH-konformer UV/Vis Beleuchtung
- Unabhängige Lichtdosissteuerung von UV-A und sichtbarem Licht durch Kugelsensorik
- APT.line™ Vorwärmkammertechnologie
- Feuchteregeleung mit kapazitivem Feuchtesensor und Dampf-befeuchtung
- Innenkessel vollständig in Edelstahl ausgeführt
- BINDER Multi Management Software APT-COM™ Basic Edition
- Intuitiver Touchscreen Controller mit Zeitabschnitts- und Echtzeitprogrammierung
- Interner Datenlogger, Messwerte im offenen Format über USB auslesbar
- Geräte-Selbsttest zur umfassenden Statusanalyse
- Dichtschließende Innentür aus Sicherheitsglas (ESG)
- Vermeidung von Glaskorrosion durch spezielle TIMELESS – Beschichtung
- 2 Einschubgitter aus Edelstahl
- Durchführung mit Silikonstopfen 30 mm, links
- 4 stabile Rollen, zwei mit Feststellbremse
- Temperaturwählwächter Klasse 3.1 (DIN 12880) mit optischem und akustischem Temperaturalarm
- Computer-Schnittstelle: Ethernet
- Türheizung

## BESTELLINFORMATIONEN

| Innenraumvolumen [L] | Nennspannung            | Ausführung | Modellvariante   | Art.-Nr.  |
|----------------------|-------------------------|------------|------------------|-----------|
| 247                  | 200...230 V 1~ 50/60 Hz | Standard   | KBFLQC240-230V   | 9020-0332 |
|                      | 200...240 V 1~ 50/60 Hz | Standard   | KBFLQC240UL-240V | 9020-0333 |

**TECHNISCHE DATEN**

| Beschreibung   | KBFLQC240-230V <sup>1</sup> | KBFLQC240UL-240V <sup>1</sup> |
|--|-----------------------------|-------------------------------|
| <b>Artikelnummer</b>   | <b>9020-0332</b>            | <b>9020-0333</b>              |
| <b>Leistungsdaten Temperatur</b>   |                             |                               |
| Temperaturbereich ohne Lichtkassetten [°C]   | 0...70                      | 0...70                        |
| Temperaturbereich mit 100 % Beleuchtung [°C]   | 10...60                     | 10...60                       |
| Maximale Wärmekompensation bei 40 °C mit Beleuchtung [W]                             | 400                         | 400                           |
| <b>Leistungsdaten Klima</b>  |                             |                               |
| Temperaturbereich ohne Lichtkassetten mit Feuchte [°C]                               | 10...70                     | 10...70                       |
| Temperaturbereich mit 100 % Beleuchtung mit Feuchte [°C]                             | 10...60                     | 10...60                       |
| Räumliche Temperaturabweichung mit Beleuchtung bei 25 °C und 60 % r.F. [± K]         | 0,6                         | 0,6                           |
| Räumliche Temperaturabweichung mit Beleuchtung bei 40 °C und 75 % r.F. [± K]         | 0,6                         | 0,6                           |
| Zeitliche Temperaturabweichung mit Beleuchtung bei 25 °C und 60 % r.F. [± K]         | 0,2                         | 0,2                           |
| Zeitliche Temperaturabweichung mit Beleuchtung bei 40 °C und 75 % r.F. [± K]         | 0,2                         | 0,2                           |
| Feuchtebereich mit Lichtkassetten, mit Beleuchtung [% r.F.]                          | 10...75                     | 10...75                       |
| Feuchtebereich ohne Lichtkassetten [% r.F.]  | 10...80                     | 10...80                       |
| Zeitliche Abweichung der Feuchte mit Beleuchtung bei 25 °C und 60 % r.F. [± % r.F.]  | 1,5                         | 1,5                           |
| Zeitliche Abweichung der Feuchte mit Beleuchtung bei 40 °C und 75 % r.F. [± % r.F.]  | 2                           | 2                             |
| Feuchte-Erholzeit nach 30 s Türöffnung bei 25 °C und 60 % r.F. mit Beleuchtung [min] | 4                           | 4                             |
| Feuchte-Erholzeit nach 30 s Türöffnung bei 40 °C und 75 % r.F. mit Beleuchtung [min] | 6                           | 6                             |
| <b>Lichtdaten pro Lichtkassette</b>  |                             |                               |
| ICH-konforme Beleuchtung (sichtbares Licht) [lx] <sup>*2</sup>                       | 7500                        | 7500                          |
| ICH-konforme Beleuchtung (UVA) [W/m <sup>2</sup> ] <sup>*2</sup>                     | 1,1                         | 1,1                           |
| <b>Elektrische Daten</b>   |                             |                               |
| Nennspannung [V]   | 200...230                   | 200...240                     |
| Netzfrequenz [Hz]  | 50/60                       | 50/60                         |
| Nennleistung [kW]  | 2,4                         | 2,4                           |
| Gerätesicherung [A]  | 16                          | 16                            |
| Phase (Nennspannung)   | 1~                          | 1~                            |
| <b>Maße</b>  |                             |                               |
| Innenraumvolumen [L]   | 247                         | 247                           |
| Gerätgewicht netto (leer) [kg]   | 217                         | 217                           |
| Maximale Gesamtbelastung [kg]  | 100                         | 100                           |
| Maximale Belastung pro Einschub [kg]   | 30                          | 30                            |
| Wandabstand hinten [mm]  | 100                         | 100                           |
| Wandabstand seitlich [mm]  | 100                         | 100                           |
| <b>Innenabmessungen</b>  |                             |                               |
| Breite [mm]  | 650                         | 650                           |
| Höhe [mm]  | 785                         | 785                           |
| Tiefe [mm]   | 485                         | 485                           |
| <b>Anzahl Türen</b>  |                             |                               |
| Innentüren   | 1                           | 1                             |
| Außentüren   | 1                           | 1                             |

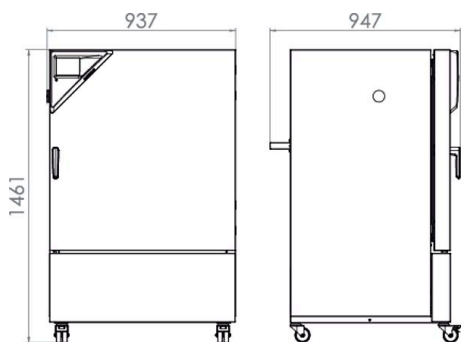
1 Sämtliche technischen Daten gelten ausschließlich für unbeladene Geräte in Standardausführung bei einer Umgebungstemperatur von 22 ±3 °C und einer Netzspannungsschwankung von ±10 %. Die Temperaturdaten sind nach BINDER Werksnorm und in Anlehnung an DIN 12880:2007 ermittelt und orientieren sich an den empfohlenen Wandabständen von 10 % der Höhe, Breite und Tiefe des Innenraums. Alle Angaben sind für Seriengeräte typische Mittelwerte. Die technischen Daten beziehen sich auf 100 % Lüfterdrehzahl. Technische Änderungen sind vorbehalten.

2 Mittelwert, gemessen bei 25 °C mit sphärischem Sensor (±10%) 12 cm unter Lichtkassette. Die Messung in W/m<sup>2</sup> bezieht sich auf die Globalstrahlung.

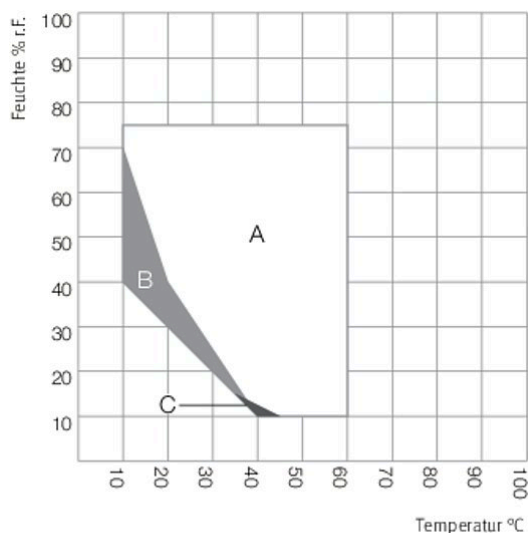
| Beschreibung                                    | KBFLQC240-230V <sup>1</sup> | KBFLQC240UL-240V <sup>1</sup> |
|---|-----------------------------|-------------------------------|
| Artikelnummer                                   | 9020-0332                   | 9020-0333                     |
| Gehäuseabmessungen ohne Anbauten und Anschlüsse |                             |                               |
| Breite netto [mm]                               | 925                         | 925                           |
| Höhe netto [mm]                                 | 1460                        | 1460                          |
| Tiefe netto [mm]                                | 800                         | 800                           |
| Umweltrelevante Daten                           |                             |                               |
| Energieverbrauch bei 40 °C und 75 % r.F. [Wh/h] | 760                         | 760                           |
| Schalldruckpegel [dB(A)]                        | 53                          | 53                            |
| Einbauten                                       |                             |                               |
| Anzahl Einschübe (Std./max.)                    | 2/7                         | 2/7                           |
| Anzahl Lichtkassetten (Std./max.)               | 2/2                         | 2/2                           |

- Sämtliche technischen Daten gelten ausschließlich für unbeladene Geräte in Standardausführung bei einer Umgebungstemperatur von 22 ±3 °C und einer Netzspannungsschwankung von ±10 %. Die Temperaturdaten sind nach BINDER Werksnorm und in Anlehnung an DIN 12880:2007 ermittelt und orientieren sich an den empfohlenen Wandabständen von 10 % der Höhe, Breite und Tiefe des Innenraums. Alle Angaben sind für Seriengeräte typische Mittelwerte. Die technischen Daten beziehen sich auf 100 % Lüfterdrehzahl. Technische Änderungen sind vorbehalten.
- Mittelwert, gemessen bei 25 °C mit sphärischem Sensor (±10%) 12 cm unter Lichtkassette. Die Messung in W/m<sup>2</sup> bezieht sich auf die Globalstrahlung.

### ABMESSUNGEN inkl. Anbauten und Anschlüssen [mm]



### DIAGRAMME



- A: Garantiert kondensationsfreier Bereich
- B: Zeitliche eingeschränkter Betrieb (max. 24 h)
- C: Bereich, in dem die technischen Daten abweichen können

### Klimadiagramm

## OPTIONEN

| Bezeichnung                                       | Beschreibung  | *  | Art.-Nr.  |
|---|---|----|-----------|
| <b>Alarmausgang, potenzialfrei</b>                | für Temperatur ( $\pm 2$ °C) und Feuchte ( $\pm 5$ % r.F.), über 6-polige DIN-Buchse abgreifbar (max. 24 V - 2,5 A), mit abschaltbarem akustischem Signal                                 | -  | 8012-1759 |
| <b>Analogausgang 4-20 mA</b>                      | für Temperatur- und Feuchtwerte (Ausgang nicht justierbar)  | -  | 8012-1734 |
|   | links   |    |           |
|   | 30 mm   | 01 | 8012-1443 |
|   | 50 mm   | 01 | 8012-1473 |
|   | 100 mm  | 01 | 8012-1340 |
|   | oben  |    |           |
| <b>Durchführung mit Silikonstopfen</b>            | 30 mm   | 01 | 8012-1449 |
|   | 50 mm   | 01 | 8012-1455 |
|   | 100 mm  | 01 | 8012-1461 |
|   | rechts  |    |           |
|   | 30 mm   | 01 | 8012-1437 |
|   | 50 mm   | 01 | 8012-1467 |
|   | 100 mm  | 01 | 8012-1337 |
| <b>Kalibrierzertifikat Temperatur</b>             | Räumliche Temperaturmessung inklusive Zertifikat, 15-18 Messpunkte bei einer vorgegebenen Prüftemperatur  | -  | 8012-1584 |
|   | Räumliche Temperaturmessung inklusive Zertifikat, 27 Messpunkte bei einer vorgegebenen Prüftemperatur   | -  | 8012-1604 |
|   | Räumliche Temperaturmessung inklusive Zertifikat, 9 Messpunkte bei einer vorgegebenen Prüftemperatur  | -  | 8012-1563 |
| <b>Kalibrierzertifikat Temperatur und Feuchte</b> | Messung in Nutzraummitte bei 25 °C / 60 % r.F. oder bei vorgegebenen Prüfwerten   | -  | 8012-1183 |
|   | Räumliche Temperatur- (nach DIN12880) und Feuchtemessung inklusive Zertifikat, 27 Messpunkte Temperatur und ein Messpunkt Feuchte, bei 25 °C / 60 % r.F. oder bei vorgegebenen Prüfwerten | -  | 8012-1610 |
| <b>Kalibrierzertifikat, Erweiterung</b>           | für Temperatur und Feuchte, zur Erweiterung der Messung in Nutzraummitte um einen weiteren Prüfwert   | -  | 8012-1189 |
| <b>Lichtmessung</b>                               | inklusive Zertifikat, Beleuchtungs- und Bestrahlungsstärke für sichtbares Licht, 25 Messpunkte auf 3 Messebenen, sowie Spektralverteilung (385-785 nm)                                    | -  | 8012-0909 |
| <b>Schnittstelle RS485 2-Draht</b>                | zusätzliche serielle Schnittstelle parallel zu Ethernet nutzbar, für Multi Management Software APT-COM™   | -  | 8012-1744 |
| <b>Spannungswandler</b>                           | zum Betrieb des Gerätes bei einer Nennspannung von 120 V 1~ 60 Hz<br>für Ausführung 240 V   | -  | 8009-0892 |
| <b>Temperaturfühler Pt 100</b>                    | zusätzlicher flexibler Pt 100 im Innenraum, zur Anzeige der Temperatur im Gerätedisplay   | -  | 8012-1748 |
| <b>Temperaturwählwächter Klasse 3.3</b>           | mit optischem Alarm (DIN 12880)   | -  | 8012-1752 |
| <b>Türschloss</b>                                 | abschließbarer Türgriff   | -  | 8012-1658 |

\* Hinweise &gt; letzte Seite Datenblatt

## ZUBEHÖR

| Bezeichnung                              | Beschreibung  | *  | Art.-Nr.  |
|--|---|----|-----------|
| <b>APT-COM™ 4 BASIC-Edition</b>          | für einfache Anforderungen an Aufzeichnung und Dokumentation mit bis zu 5 vernetzten Geräten.<br>Version 4, BASIC Edition   | 19 | 9053-0039 |
| <b>APT-COM™ 4 GLP-Edition</b>            | für die Arbeit nach GLP-konformen Bedingungen. Die Dokumentation der Messwerte erfolgt gemäß den Anforderungen der FDA-Richtlinien 21CFR11 manipulationssicher.<br>Version 4, GLP-Edition | 19 | 9053-0042 |
| <b>APT-COM™ 4 PROFESSIONAL-Edition</b>   | komfortable Geräte- und Benutzerverwaltung die auf die BASIC-Edition aufbaut. Ist für die Vernetzung von bis zu 100 Geräten geeignet.<br>Version 4, PROFESSIONAL-Edition                  | 19 | 9053-0040 |
| <b>BINDER PURE AQUA SERVICE</b>          | System zur Aufbereitung bzw. Vollentsatzung von Leitungswasser, Komplettsset bestehend aus Einwegkartusche PURE AQUA 300, Messgerät und allen notwendigen Anschlussteilen                 | -  | 8012-0759 |
| <b>BINDER PURE AQUA SERVICE, Zubehör</b> | Einweg-Wechselkartusche für das BINDER PURE AQUA System   | -  | 6011-0165 |

\* Hinweise &gt; letzte Seite Datenblatt

| Bezeichnung                       | Beschreibung   | *  | Art.-Nr.  |
|-----------------------------------|--|----|-----------|
| Data Logger Kit                   | T 220: für die kontinuierliche Temperaturlaufzeichnung von -90 °C bis 220 °C; das Kit beinhaltet 1 Datenlogger, Pt100-Fühler mit 2 m Verlängerungskabel und 1 Magnet-Halterung für die Befestigung am BINDER-Gerät   | 19 | 8012-0715 |
|                                   | TH 70/70: für die kontinuierliche Temperatur- und Feuchteaufzeichnung von -40 °C bis 70 °C und 0 % bis 100 % r.F. und zusätzliche Erfassung der Umgebungsbedingungen; das Kit beinhaltet 1 Datenlogger, 2 Aufsteckkombifühler Temperatur/Feuchte, 2 m Verlängerungskabel und 1 Halterung für die Befestigung am BINDER Gerät | 19 | 8012-0717 |
|                                   | TH 70: für die kontinuierliche Temperatur- und Feuchteaufzeichnung von -40 °C bis 70 °C und 0 % bis 100 % r.F.; das Kit beinhaltet 1 Datenlogger, Pt100-Fühler mit 2 m Verlängerungskabel und 1 Magnet-Halterung für die Befestigung am BINDER-Gerät   | 19 | 8012-0716 |
| Data Logger Software              | Software-Kit LOG ANALYZE, Konfigurations- und Auswertesoftware für alle BINDER Data Logger Kits (inkl. USB Datenkabel)   | 19 | 8012-0821 |
| Einschubblech gelocht             | Edelstahl  | -  | 6004-0040 |
| Einschubgitter                    | Edelstahl  | -  | 6004-0101 |
| Einschubgitter verstärkt          | Edelstahl, mit Gittersicherungen (1 Satz à 4 Stück)  | -  | 8012-0638 |
| Einschubgitterzubehör             | Gittersicherungen zur zusätzlichen Fixierung von Einschubgittern (1 Satz à 4 Stück)  | -  | 8012-0620 |
| Neutralreiniger                   | intensiv, zur schonenden Entfernung von Schmutzresten; Füllmenge 1 kg  | -  | 1002-0016 |
| Qualifizierungsunterlagen         | IQ/OQ Dokumente - unterstützende Unterlagen für die kundenseitige Validierung, bestehend aus: IQ/OQ-Checklisten inkl. Kalibrieranleitung und umfangreicher Gerätedokumentation; Parameter: Temperatur-, Feuchte- und Lichtwerte  |    |           |
|                                   | Digital im PDF Format  | -  | 7057-0003 |
|                                   | Gedruckt im Ordner   | -  | 7007-0003 |
|                                   | IQ/OQ/PQ Dokumente - unterstützende Unterlagen für die kundenseitige Validierung, gemäß Kundenanforderung, Erweiterung des Qualifizierungsordners IQ/OQ um das Kapitel PQ; Parameter: Temperatur-, Feuchte- und Lichtwerte   |    |           |
|                                   | Digital im PDF Format  | -  | 7057-0007 |
|                                   | Gedruckt im Ordner   | -  | 7007-0007 |
| Schnittstellenwandler RS485/RS422 | Kabelsatz RS 422 und Schnittstellenwandler RS 485 / RS 422 zum Anschluss an Steckverteiler 10-fach   |    |           |
|                                   | Ausführung 115 V   | -  | 8012-0599 |
|                                   | Ausführung 230 V   | -  | 8012-0589 |
| Wasserversorgungsset              | bestehend aus Frisch- und Abwasserkanister mit je 20 Litern, Verkabelung und Pumpe   |    |           |
|                                   | extern, frei stellbar  | -  | 8012-1846 |
|                                   | extern, zum Einhängen auf der Geräterückseite  | -  | 8012-0643 |

\* Hinweise > letzte Seite Datenblatt

## DIENSTLEISTUNGEN

| Bezeichnung   | Beschreibung   | *              | Art.-Nr.  |
|---|--|----------------|-----------|
| <b>Installationsservices</b>  |  |                |           |
| Geräteeinweisung  | Einweisung in Funktionen des Gerätes, Bedienung und Programmierung des Reglers   | 18             | DL10-0700 |
| Inbetriebnahme des Gerätes  | Gerät auspacken, aufstellen, an die vorhandenen Anschlüsse anschließen und auf Funktion prüfen   | 13, 18         | DL10-0300 |
| <b>Wartungsservices</b>   |  |                |           |
| Wartung   | Prüfung aller elektrischen und mechanischen Komponenten auf Funktion, Kurz -Kalibrierung, Dokumentation im Wartungsplan  | 14, 18         | DL20-0400 |
| <b>Kalibrierservices</b>  |  |                |           |
| Kalibrierung Temperatur und Feuchte   | Erweiterung - inklusive Zertifikat, jeder weiterte Messpunkt in Nutzraummitte bei 25 °C / 60 % r.F. oder bei einem vorgegebenen Wertepaar  | 14, 16, 17, 18 | DL30-0302 |
|   | Kalibrierung der Temperatur und Feuchte mit 1 Messpunkt in Nutzraummitte bei einem vorgegebenen Wertepaar, inklusive Zertifikat  | 14, 16, 17, 18 | DL30-0301 |
| Lichtmessung 25 Messpunkte  | Lichtmessung bei 25 Messpunkten auf 3 Messebenen, Intensitätsmessung für sichtbares Licht und UVA sowie Spektralverteilung (qualitativ spektrale Messungen 250-785 nm), inklusive Zertifikat | 14, 16, 17, 18 | DL30-0525 |
| Räumliche Temperaturmessung 18 Messpunkte und 1 Messpunkt Feuchte               | Räumliche Temperaturmessung mit 18 Messpunkten Temperatur und 1 Messpunkt Feuchte in Nutzraummitte bei einem vorgegebenen Wertepaar, inklusive Zertifikat                                    | 14, 16, 17, 18 | DL30-0318 |
| Räumliche Temperaturmessung 27 Messpunkte und 1 Messpunkt Feuchte               | Räumliche Temperaturmessung mit 27 Messpunkten Temperatur und 1 Messpunkt Feuchte in Nutzraummitte bei einem vorgegebenen Wertepaar, inklusive Zertifikat                                    | 14, 16, 17, 18 | DL30-0327 |
| Räumliche Temperaturmessung 27 Messpunkte und 1 Messpunkt Feuchte nach DIN12880 | Räumliche Temperaturmessung nach DIN12880 mit 27 Messpunkten Temperatur und 1 Messpunkt Feuchte in Nutzraummitte bei einem vorgegebenen Wertepaar, inklusive Zertifikat                      | 14, 16, 17, 18 | DL30-0427 |
| Räumliche Temperaturmessung 9 Messpunkte und 1 Messpunkt Feuchte                | Räumliche Temperaturmessung mit 9 Messpunkten Temperatur und 1 Messpunkt Feuchte in Nutzraummitte bei einem vorgegebenen Wertepaar, inklusive Zertifikat                                     | 14, 16, 17, 18 | DL30-0309 |

\* Hinweise > letzte Seite Datenblatt

| Bezeichnung                                       | Beschreibung  | *      | Art.-Nr.  |
|---|---|--------|-----------|
| <b>Validierservices</b>                           |   |        |           |
| Durchführung der IQ/OQ plus Lichtmessung          | Durchführung der IQ/OQ inklusive Lichtmessung, gemäß Qualifizierungsordner                            | 15, 18 | DL43-0400 |
| Durchführung der IQ/OQ/PQ                         | Durchführung der IQ/OQ/PQ gemäß Qualifizierungsordner   | 15, 18 | DL44-0500 |
| <b>Gewährleistungsservice</b>                     |   |        |           |
| Verlängerung der Gewährleistung von 2 auf 3 Jahre | Die Gewährleistung wird ab Lieferdatum von 2 auf 3 Jahre verlängert, Verschleißteile sind ausgenommen | –      | DL02-6041 |
| Verlängerung der Gewährleistung von 2 auf 5 Jahre | Die Gewährleistung wird ab Lieferdatum von 2 auf 5 Jahre verlängert, Verschleißteile sind ausgenommen | –      | DL02-6042 |

\* Hinweise › letzte Seite Datenblatt

**HINWEISE**

- 01 Im Bereich der Durchführung kann es zu Betaungen kommen.  
Bei Sonderpositionen von Durchführungen wird ein Aufschlag berechnet.
- 02 UL-Zeichen entfällt bei Einsatz dieser Option.
- 03 Nur bis maximal 200 °C temperaturbeständig.
- 04 Nur für Geräte mit 230 V möglich.
- 07 Der zusätzliche Wärmeeintrag kann das Temperaturverhalten beeinflussen.
- 09 Nicht in Verbindung mit Option Durchführung, Tür mit Fenster und Innenbeleuchtung.
- 10 Nicht möglich für 23 Liter Geräte.
- 11 Nicht möglich für 23 und 53 Liter Geräte.
- 12 Nur für Geräte mit 230 V, 400 V möglich.
- 13 Installation und Anschlussarbeiten erfolgen am Einsatzort des Gerätes, Transporte innerhalb des Unternehmens erfolgen nur nach Absprache.
- 14 Für Geräteinspektionen, Kalibrierungen und Validierungen empfehlen wir Ihnen einen BINDER Servicevertrag.
- 15 OQ gemäß Yellow Paper = Ausgefüllte Werksvalidierungsdokumentation aller OQ-Checklisten.
- 16 Die Kalibrierung der Sensoren erfolgt in einem akkreditierten Kalibrierlabor.
- 17 Die Kalibrierung erfolgt gemäß BINDER-Werksnorm.
- 18 Die angegebenen Preise verstehen sich zzgl. Reisekosten. Die Reisekosten für Ihr Einsatzgebiet entnehmen Sie bitte dem Kapitel BINDER Service.  
Für Einsätze in der Schweiz verstehen sich alle angegebenen Dienstleistungspreise zzgl. einem länderspezifischen Aufschlag (auf Anfrage).
- 19 Weiteres Zubehör siehe Kapitel Prozessdokumentation.

**BINDER GmbH**

Tuttlingen, Germany  
TEL +49 7462 2005 0  
FAX +49 7462 2005 100  
info@binder-world.com  
www.binder-world.com

**BINDER Asia Pacific (Hong Kong) Ltd.**

Kowloon, Hong Kong, P.R. China  
TEL +852 39070500  
FAX +852 39070507  
asia@binder-world.com  
www.binder-world.com

**Representative Office for CIS**

Moscow, Russia  
TEL +7 495 988 15 16  
FAX +7 495 988 15 17  
russia@binder-world.com  
www.binder-world.com

**BINDER Environmental Testing  
Equipment (Shanghai) Co., Ltd.**

Shanghai, P.R. China  
TEL +86 21 685 808 25  
FAX +86 21 685 808 29  
china@binder-world.com  
www.binder-world.com

**BINDER Inc.**

Bohemia, NY, USA  
TEL +1 631 224 4340  
FAX +1 631 224 4354  
usa@binder-world.com  
www.binder-world.us