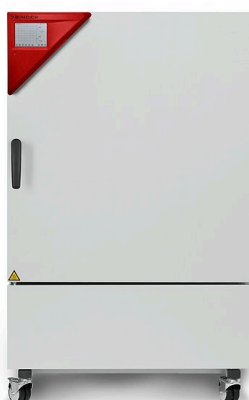


Modell KBF P 240 | Konstantklimaschränke mit ICH-konformer Beleuchtung

Der Konstantklimaschrank KBF P, ausgestattet mit ICH-konformer Beleuchtung, ist Experte für Photostabilitätstests und sorgt für eindeutige Testergebnisse gemäß ICH-Richtlinie Q1B. Zugleich gewähren die variabel positionierbaren Lichtkassetten homogene Lichtverhältnisse.

VORTEILE

- Homogene Klimabedingungen durch APT.line™ Vorwärmkammer
- Automatisches Wasser- und Abwassermanagement
- Reaktionsschnelle Dampfdruckbefeuchtung
- Variabel positionierbare und entnehmbare Lichtkassetten
- ICH-konforme Beleuchtung für Langzeittests



Modell 240



Modell 240

WICHTIGE MERKMALE

- Temperaturbereich: 0 °C bis 70 °C
- Temperaturbereich mit Licht: 10 °C bis 60 °C
- Feuchtebereich: 10 % r.F. bis 80 % r.F.
- 2 variabel positionierbare Lichtkassetten mit ICH-konformer UV/Vis Beleuchtung
- APT.line™ Vorwärmkammertechnologie
- Feuchteregeung mit kapazitivem Feuchtesensor und Dampf-befeuchtung
- Innenkessel vollständig in Edelstahl ausgeführt
- Intuitiver Touchscreen Controller mit Zeitabschnitts- und Echtzeitprogrammierung
- BINDER Multi Management Software APT-COM™ Basic Edition
- Interner Datenlogger, Messwerte im offenen Format über USB auslesbar
- Geräte-Selbsttest zur umfassenden Statusanalyse
- Dichtschließende Innentür aus Sicherheitsglas (ESG)
- Vermeidung von Glaskorrosion durch spezielle TIMELESS – Beschichtung
- 2 Einschubgitter aus Edelstahl
- Durchführung mit Silikonstopfen 30 mm, links
- 4 stabile Rollen, zwei mit Feststellbremse
- Temperaturwählwächter Klasse 3.1 (DIN 12880) mit optischem und akustischem Temperaturalarm
- Computer-Schnittstelle: Ethernet
- Türheizung

BESTELLINFORMATIONEN

Innenraumvolumen [L]	Nennspannung	Ausführung	Modellvariante	Art.-Nr.
247	200...230 V 1~ 50/60 Hz	Standard	KBFP240-230V	9020-0328
	200...240 V 1~ 50/60 Hz	Standard	KBFP240UL-240V	9020-0329

TECHNISCHE DATEN

Beschreibung	KBFP240-230V ¹	KBFP240UL-240V ¹
Artikelnummer	9020-0328	9020-0329
Leistungsdaten Temperatur		
Temperaturbereich ohne Lichtkassetten [°C]	0...70	0...70
Temperaturbereich mit 100 % Beleuchtung [°C]	10...60	10...60
Maximale Wärmekompensation bei 40 °C [W]	400	400
Leistungsdaten Klima		
Temperaturbereich ohne Lichtkassetten mit Feuchte [°C]	10...70	10...70
Temperaturbereich mit 100 % Beleuchtung mit Feuchte [°C]	10...60	10...60
Räumliche Temperaturabweichung mit Beleuchtung bei 25 °C und 60 % r.F. [± K]	0,6	0,6
Räumliche Temperaturabweichung mit Beleuchtung bei 40 °C und 75 % r.F. [± K]	0,6	0,6
Zeitliche Temperaturabweichung mit Beleuchtung bei 25 °C und 60 % r.F. [± K]	0,2	0,2
Zeitliche Temperaturabweichung mit Beleuchtung bei 40 °C und 75 % r.F. [± K]	0,2	0,2
Feuchtebereich mit Lichtkassetten, mit Beleuchtung [% r.F.]	10...75	10...75
Feuchtebereich ohne Lichtkassetten [% r.F.]	10...80	10...80
Zeitliche Abweichung der Feuchte mit Beleuchtung bei 25 °C und 60 % r.F. [± % r.F.]	1,5	1,5
Zeitliche Abweichung der Feuchte mit Beleuchtung bei 40 °C und 75 % r.F. [± % r.F.]	2	2
Feuchte-Erholzeit nach 30 s Türöffnung bei 25 °C und 60 % r.F. mit Beleuchtung [min]	4	4
Feuchte-Erholzeit nach 30 s Türöffnung bei 40 °C und 75 % r.F. mit Beleuchtung [min]	6	6
Lichtdaten pro Lichtkassette		
ICH-konforme Beleuchtung (sichtbares Licht) [lx]* ²	7500	7500
ICH-konforme Beleuchtung (UVA) [W/m ²]* ²	1,1	1,1
Elektrische Daten		
Nennspannung [V]	200...230	200...240
Netzfrequenz [Hz]	50/60	50/60
Nennleistung [kW]	2,4	2,4
Gerätesicherung [A]	16	16
Phase (Nennspannung)	1~	1~
Maße		
Innenraumvolumen [L]	247	247
Gerätegewicht netto (leer) [kg]	213	213
Maximale Gesamtbelastung [kg]	100	100
Maximale Belastung pro Einschub [kg]	30	30
Wandabstand hinten [mm]	100	100
Wandabstand seitlich [mm]	100	100
Innenabmessungen		
Breite [mm]	650	650
Höhe [mm]	785	785
Tiefe [mm]	485	485
Anzahl Türen		
Innentüren	1	1
Außentüren	1	1

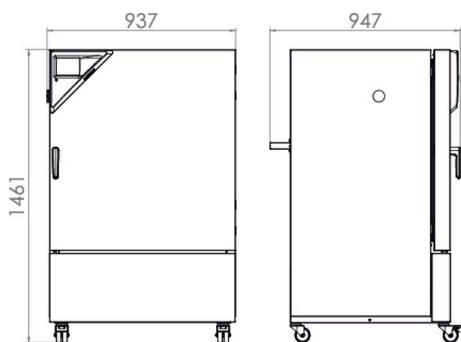
1 Sämtliche technischen Daten gelten ausschließlich für unbeladene Geräte in Standardausführung bei einer Umgebungstemperatur von 22 ±3 °C und einer Netzspannungsschwankung von ±10 %. Die Temperaturdaten sind nach BINDER Werksnorm und in Anlehnung an DIN 12880:2007 ermittelt und orientieren sich an den empfohlenen Wandabständen von 10 % der Höhe, Breite und Tiefe des Innenraums. Alle Angaben sind für Seriengeräte typische Mittelwerte. Die technischen Daten beziehen sich auf 100 % Lüfterdrehzahl. Technische Änderungen sind vorbehalten.

2 Mittelwert, gemessen bei 25 °C mit sphärischem Sensor (±10%) 12 cm unter Lichtkassette. Die Messung in W/m² bezieht sich auf die Globalstrahlung.

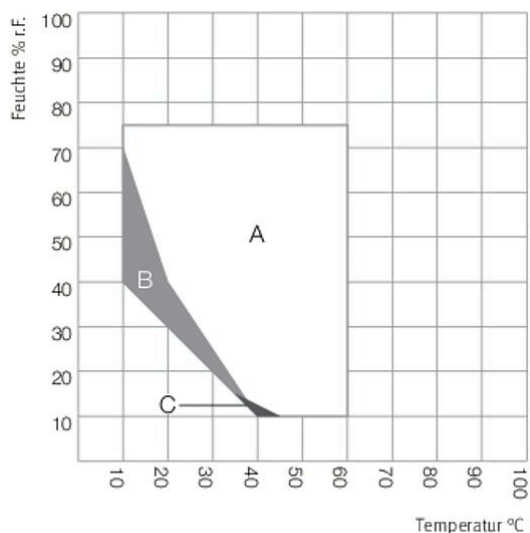
Beschreibung	KBFP240-230V ¹	KBFP240UL-240V ¹
Artikelnummer	9020-0328	9020-0329
Gehäuseabmessungen ohne Anbauten und Anschlüsse		
Breite netto [mm]	925	925
Höhe netto [mm]	1460	1460
Tiefe netto [mm]	800	800
Umweltrelevante Daten		
Energieverbrauch bei 40 °C und 75 % r.F. [Wh/h]	760	760
Schalldruckpegel [dB(A)]	53	53
Einbauten		
Anzahl Einschübe (Std./max.)	2/7	2/7
Anzahl Lichtkassetten (Std./max.)	2/2	2/2

- Sämtliche technischen Daten gelten ausschließlich für unbeladene Geräte in Standardausführung bei einer Umgebungstemperatur von 22 ±3 °C und einer Netzspannungsschwankung von ±10 %. Die Temperaturdaten sind nach BINDER Werksnorm und in Anlehnung an DIN 12880:2007 ermittelt und orientieren sich an den empfohlenen Wandabständen von 10 % der Höhe, Breite und Tiefe des Innenraums. Alle Angaben sind für Seriengeräte typische Mittelwerte. Die technischen Daten beziehen sich auf 100 % Lüfterdrehzahl. Technische Änderungen sind vorbehalten.
- Mittelwert, gemessen bei 25 °C mit sphärischem Sensor (±10%) 12 cm unter Lichtkassette. Die Messung in W/m² bezieht sich auf die Globalstrahlung.

ABMESSUNGEN inkl. Anbauten und Anschlüssen [mm]



DIAGRAMME



- A: Garantiert kondensationsfreier Bereich
- B: Zeitliche eingeschränkter Betrieb (max. 24 h)
- C: Bereich, in dem die technischen Daten abweichen können

Klimadiagramm

OPTIONEN

Bezeichnung	Beschreibung	*	Art.-Nr.
Alarmausgang, potenzialfrei	für Temperatur (± 2 °C) und Feuchte (± 5 % r.F.), über 6-polige DIN-Buchse abgreifbar (max. 24 V - 2,5 A), mit abschaltbarem akustischem Signal	-	8012-1758
Analogausgang 4-20 mA	für Temperatur- und Feuchtwerte (Ausgang nicht justierbar)	-	8012-1722
	links		
	30 mm	01	8012-1444
	50 mm	01	8012-1474
	100 mm	01	8012-1341
	oben		
Durchführung mit Silikonstopfen	30 mm	01	8012-1450
	50 mm	01	8012-1456
	100 mm	01	8012-1462
	rechts		
	30 mm	01	8012-1438
	50 mm	01	8012-1468
	100 mm	01	8012-1338
Kalibrierzertifikat Temperatur	Räumliche Temperaturmessung inklusive Zertifikat, 15-18 Messpunkte bei einer vorgegebenen Prüftemperatur	-	8012-1585
	Räumliche Temperaturmessung inklusive Zertifikat, 27 Messpunkte bei einer vorgegebenen Prüftemperatur	-	8012-1605
	Räumliche Temperaturmessung inklusive Zertifikat, 9 Messpunkte bei einer vorgegebenen Prüftemperatur	-	8012-1564
Kalibrierzertifikat Temperatur und Feuchte	Messung in Nutzraummitte bei 25 °C / 60 % r.F. oder bei vorgegebenen Prüfwerten	-	8012-1184
	Räumliche Temperatur- (nach DIN12880) und Feuchtemessung inklusive Zertifikat, 27 Messpunkte Temperatur und ein Messpunkt Feuchte, bei 25 °C / 60 % r.F. oder bei vorgegebenen Prüfwerten	-	8012-1611
Kalibrierzertifikat, Erweiterung	für Temperatur und Feuchte, zur Erweiterung der Messung in Nutzraummitte um einen weiteren Prüfwert	-	8012-1190
Lichtmessung	inklusive Zertifikat, Beleuchtungs- und Bestrahlungsstärke für sichtbares Licht, 25 Messpunkte auf 3 Messebenen, sowie Spektralverteilung (385-785 nm)	-	8012-1546
Schnittstelle RS485 2-Draht	zusätzliche serielle Schnittstelle parallel zu Ethernet nutzbar, für Multi Management Software APT-COM™	-	8012-1743
Spannungswandler	zum Betrieb des Gerätes bei einer Nennspannung von 120 V 1~ 60 Hz für Ausführung 240 V	-	8009-0893
Temperaturfühler Pt 100	zusätzlicher flexibler Pt 100 im Innenraum, zur Anzeige der Temperatur im Gerätedisplay	-	8012-1747
Temperaturwählwächter Klasse 3.3	mit optischem Alarm (DIN 12880)	-	8012-1751
Türschloss	abschließbarer Türgriff	-	8012-1659

* Hinweise > letzte Seite Datenblatt

ZUBEHÖR

Bezeichnung	Beschreibung	*	Art.-Nr.
APT-COM™ 4 BASIC-Edition	für einfache Anforderungen an Aufzeichnung und Dokumentation mit bis zu 5 vernetzten Geräten. Version 4, BASIC Edition	19	9053-0039
APT-COM™ 4 GLP-Edition	für die Arbeit nach GLP-konformen Bedingungen. Die Dokumentation der Messwerte erfolgt gemäß den Anforderungen der FDA-Richtlinien 21CFR11 manipulationssicher. Version 4, GLP-Edition	19	9053-0042
APT-COM™ 4 PROFESSIONAL-Edition	komfortable Geräte- und Benutzerverwaltung die auf die BASIC-Edition aufbaut. Ist für die Vernetzung von bis zu 100 Geräten geeignet. Version 4, PROFESSIONAL-Edition	19	9053-0040
BINDER PURE AQUA SERVICE	System zur Aufbereitung bzw. Vollentsatzung von Leitungswasser, Komplettsset bestehend aus Einwegkartusche PURE AQUA 300, Messgerät und allen notwendigen Anschlussteilen	-	8012-0759
BINDER PURE AQUA SERVICE, Zubehör	Einweg-Wechselkartusche für das BINDER PURE AQUA System	-	6011-0165

* Hinweise > letzte Seite Datenblatt

Bezeichnung	Beschreibung	*	Art.-Nr.
Data Logger Kit	T 220: für die kontinuierliche Temperaturaufzeichnung von -90 °C bis 220 °C; das Kit beinhaltet 1 Datenlogger, Pt100-Fühler mit 2 m Verlängerungskabel und 1 Magnet-Halterung für die Befestigung am BINDER-Gerät	19	8012-0715
	TH 70/70: für die kontinuierliche Temperatur- und Feuchteaufzeichnung von -40 °C bis 70 °C und 0 % bis 100 % r.F. und zusätzliche Erfassung der Umgebungsbedingungen; das Kit beinhaltet 1 Datenlogger, 2 Aufsteckkombifühler Temperatur/Feuchte, 2 m Verlängerungskabel und 1 Halterung für die Befestigung am BINDER Gerät	19	8012-0717
	TH 70: für die kontinuierliche Temperatur- und Feuchteaufzeichnung von -40 °C bis 70 °C und 0 % bis 100 % r.F.; das Kit beinhaltet 1 Datenlogger, Pt100-Fühler mit 2 m Verlängerungskabel und 1 Magnet-Halterung für die Befestigung am BINDER-Gerät	19	8012-0716
Data Logger Software	Software-Kit LOG ANALYZE, Konfigurations- und Auswertesoftware für alle BINDER Data Logger Kits (inkl. USB Datenkabel)	19	8012-0821
Einschubblech gelocht	Edelstahl	-	6004-0040
Einschubgitter	Edelstahl	-	6004-0101
Einschubgitter verstärkt	Edelstahl, mit Gittersicherungen (1 Satz à 4 Stück)	-	8012-0638
Einschubgitterzubehör	Gittersicherungen zur zusätzlichen Fixierung von Einschubgittern (1 Satz à 4 Stück)	-	8012-0620
Neutralreiniger	intensiv, zur schonenden Entfernung von Schmutzresten; Füllmenge 1 kg	-	1002-0016
Qualifizierungsunterlagen	IQ/OQ Dokumente - unterstützende Unterlagen für die kundenseitige Validierung, bestehend aus: IQ/OQ-Checklisten inkl. Kalibrieranleitung und umfangreicher Gerätedokumentation; Parameter: Temperatur-, Feuchte- und Lichtwerte		
	Digital im PDF Format	-	7057-0003
	Gedruckt im Ordner	-	7007-0003
	IQ/OQ/PQ Dokumente - unterstützende Unterlagen für die kundenseitige Validierung, gemäß Kundenanforderung, Erweiterung des Qualifizierungsordners IQ/OQ um das Kapitel PQ; Parameter: Temperatur-, Feuchte- und Lichtwerte		
	Digital im PDF Format	-	7057-0007
	Gedruckt im Ordner	-	7007-0007
Schnittstellenwandler RS485/RS422	Kabelsatz RS 422 und Schnittstellenwandler RS 485 / RS 422 zum Anschluss an Steckverteiler 10-fach		
	Ausführung 115 V	-	8012-0599
	Ausführung 230 V	-	8012-0589
Wasserversorgungsset	bestehend aus Frisch- und Abwasserkanister mit je 20 Litern, Verkabelung und Pumpe		
	extern, frei stellbar	-	8012-1846
	extern, zum Einhängen auf der Geräterückseite	-	8012-0643

* Hinweise > letzte Seite Datenblatt

DIENSTLEISTUNGEN

Bezeichnung	Beschreibung	*	Art.-Nr.
Installationsservices			
Geräteeinweisung	Einweisung in Funktionen des Gerätes, Bedienung und Programmierung des Reglers	18	DL10-0700
Inbetriebnahme des Gerätes	Gerät auspacken, aufstellen, an die vorhandenen Anschlüsse anschließen und auf Funktion prüfen	13, 18	DL10-0300
Wartungsservices			
Wartung	Prüfung aller elektrischen und mechanischen Komponenten auf Funktion, Kurz -Kalibrierung, Dokumentation im Wartungsplan	14, 18	DL20-0400
Kalibrierservices			
Kalibrierung Temperatur und Feuchte	Erweiterung - inklusive Zertifikat, jeder weiterte Messpunkt in Nutzraummitte bei 25 °C / 60 % r.F. oder bei einem vorgegebenen Wertepaar	14, 16, 17, 18	DL30-0302
	Kalibrierung der Temperatur und Feuchte mit 1 Messpunkt in Nutzraummitte bei einem vorgegebenen Wertepaar, inklusive Zertifikat	14, 16, 17, 18	DL30-0301
Lichtmessung 25 Messpunkte	Lichtmessung bei 25 Messpunkten auf 3 Messebenen, Intensitätsmessung für sichtbares Licht und UVA sowie Spektralverteilung (qualitativ spektrale Messungen 250-785 nm), inklusive Zertifikat	14, 16, 17, 18	DL30-0525
Räumliche Temperaturmessung 18 Messpunkte und 1 Messpunkt Feuchte	Räumliche Temperaturmessung mit 18 Messpunkten Temperatur und 1 Messpunkt Feuchte in Nutzraummitte bei einem vorgegebenen Wertepaar, inklusive Zertifikat	14, 16, 17, 18	DL30-0318
Räumliche Temperaturmessung 27 Messpunkte und 1 Messpunkt Feuchte	Räumliche Temperaturmessung mit 27 Messpunkten Temperatur und 1 Messpunkt Feuchte in Nutzraummitte bei einem vorgegebenen Wertepaar, inklusive Zertifikat	14, 16, 17, 18	DL30-0327
Räumliche Temperaturmessung 27 Messpunkte und 1 Messpunkt Feuchte nach DIN12880	Räumliche Temperaturmessung nach DIN12880 mit 27 Messpunkten Temperatur und 1 Messpunkt Feuchte in Nutzraummitte bei einem vorgegebenen Wertepaar, inklusive Zertifikat	14, 16, 17, 18	DL30-0427
Räumliche Temperaturmessung 9 Messpunkte und 1 Messpunkt Feuchte	Räumliche Temperaturmessung mit 9 Messpunkten Temperatur und 1 Messpunkt Feuchte in Nutzraummitte bei einem vorgegebenen Wertepaar, inklusive Zertifikat	14, 16, 17, 18	DL30-0309

* Hinweise > letzte Seite Datenblatt

Bezeichnung	Beschreibung	*	Art.-Nr.
Validierservices			
Durchführung der IQ/OQ plus Lichtmessung	Durchführung der IQ/OQ inklusive Lichtmessung, gemäß Qualifizierungsordner	15, 18	DL43-0400
Durchführung der IQ/OQ/PQ	Durchführung der IQ/OQ/PQ gemäß Qualifizierungsordner	15, 18	DL44-0500
Gewährleistungsservice			
Verlängerung der Gewährleistung von 2 auf 3 Jahre	Die Gewährleistung wird ab Lieferdatum von 2 auf 3 Jahre verlängert, Verschleißteile sind ausgenommen	-	DL01-5041
Verlängerung der Gewährleistung von 2 auf 5 Jahre	Die Gewährleistung wird ab Lieferdatum von 2 auf 5 Jahre verlängert, Verschleißteile sind ausgenommen	-	DL01-5042

* Hinweise › letzte Seite Datenblatt

HINWEISE

- 01 Im Bereich der Durchführung kann es zu Betaungen kommen.
Bei Sonderpositionen von Durchführungen wird ein Aufschlag berechnet.
- 02 UL-Zeichen entfällt bei Einsatz dieser Option.
- 03 Nur bis maximal 200 °C temperaturbeständig.
- 04 Nur für Geräte mit 230 V möglich.
- 07 Der zusätzliche Wärmeeintrag kann das Temperaturverhalten beeinflussen.
- 09 Nicht in Verbindung mit Option Durchführung, Tür mit Fenster und Innenbeleuchtung.
- 10 Nicht möglich für 23 Liter Geräte.
- 11 Nicht möglich für 23 und 53 Liter Geräte.
- 12 Nur für Geräte mit 230 V, 400 V möglich.
- 13 Installation und Anschlussarbeiten erfolgen am Einsatzort des Gerätes, Transporte innerhalb des Unternehmens erfolgen nur nach Absprache.
- 14 Für Geräteinspektionen, Kalibrierungen und Validierungen empfehlen wir Ihnen einen BINDER Servicevertrag.
- 15 OQ gemäß Yellow Paper = Ausgefüllte Werksvalidierungsdokumentation aller OQ-Checklisten.
- 16 Die Kalibrierung der Sensoren erfolgt in einem akkreditierten Kalibrierlabor.
- 17 Die Kalibrierung erfolgt gemäß BINDER-Werksnorm.
- 18 Die angegebenen Preise verstehen sich zzgl. Reisekosten. Die Reisekosten für Ihr Einsatzgebiet entnehmen Sie bitte dem Kapitel BINDER Service.
Für Einsätze in der Schweiz verstehen sich alle angegebenen Dienstleistungspreise zzgl. einem länderspezifischen Aufschlag (auf Anfrage).
- 19 Weiteres Zubehör siehe Kapitel Prozessdokumentation.

BINDER GmbH

Tuttlingen, Germany
TEL +49 7462 2005 0
FAX +49 7462 2005 100
info@binder-world.com
www.binder-world.com

BINDER Asia Pacific (Hong Kong) Ltd.

Kowloon, Hong Kong, P.R. China
TEL +852 39070500
FAX +852 39070507
asia@binder-world.com
www.binder-world.com

Representative Office for CIS

Moscow, Russia
TEL +7 495 988 15 16
FAX +7 495 988 15 17
russia@binder-world.com
www.binder-world.com

**BINDER Environmental Testing
Equipment (Shanghai) Co., Ltd.**

Shanghai, P.R. China
TEL +86 21 685 808 25
FAX +86 21 685 808 29
china@binder-world.com
www.binder-world.com

BINDER Inc.

Bohemia, NY, USA
TEL +1 631 224 4340
FAX +1 631 224 4354
usa@binder-world.com
www.binder-world.us