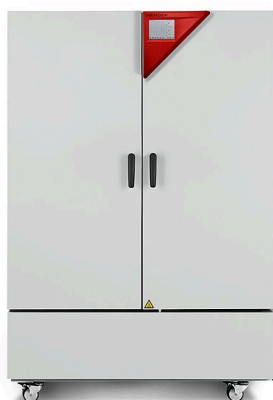


Modell KBF 720 | Konstantklimaschränke mit großem Temperatur- / Feuchtebereich

Der BINDER KBF ist der Spezialist für bedingungslos zuverlässige Stabilitätstests und die exakte Einhaltung konstanter Klimabedingungen. Dabei erfüllt er von der Programmierung bis zur Dokumentation alle wichtigen Anforderungen.

VORTEILE

- Homogene Klimabedingungen durch APT.line™ Vorwärmkammer
- Automatisches Wasser- und Abwassermanagement
- Reaktionsschnelle Dampfbefeuchtung



Modell 720



Modell 720

WICHTIGE MERKMALE

- Temperaturbereich: 0 °C bis 70 °C
- Feuchtebereich: 10 % r.F. bis 80 % r.F.
- APT.line™ Vorwärmkammertechnologie
- Feuchteregeleung mit kapazitivem Feuchtesensor und Dampfbefeuchtung
- Intuitiver Touchscreen Controller mit Zeitabschnitts- und Echtzeitprogrammierung
- BINDER Multi Management Software APT-COM™ Basic Edition
- Interner Datenlogger, Messwerte im offenen Format über USB auslesbar
- Geräte-Selbsttest zur umfassenden Statusanalyse
- Dichtschließende Innentür aus Sicherheitsglas (ESG)
- Vermeidung von Glaskorrosion durch spezielle TIMELESS – Beschichtung
- Innenkessel vollständig in Edelstahl ausgeführt
- 2 Einschubgitter aus Edelstahl
- Durchführung mit Silikonstopfen 30 mm, links
- 4 stabile Rollen, zwei mit Feststellbremse, ab 240 L
- Temperaturwählwächter Klasse 3.1 (DIN 12880) mit optischem und akustischem Temperaturalarm
- Computer-Schnittstelle: Ethernet
- Türheizung

BESTELLINFORMATIONEN

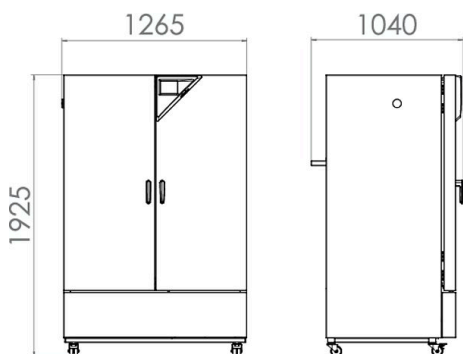
Innenraumvolumen [L]	Nennspannung	Ausführung	Modellvariante	Art.-Nr.
700	200...230 V 1~ 50/60 Hz	Standard	KBF720-230V	9020-0324
	200...240 V 1~ 50/60 Hz	Standard	KBF720UL-240V	9020-0325

TECHNISCHE DATEN

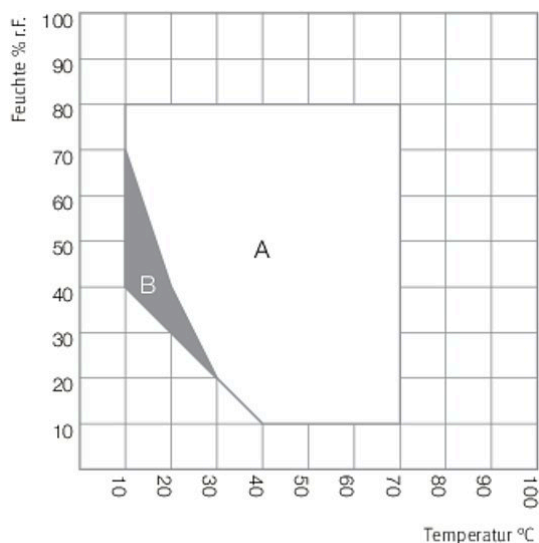
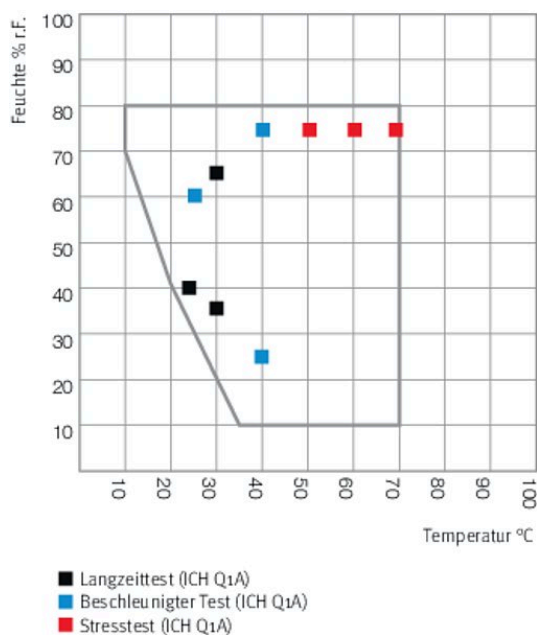
Beschreibung	KBF720-230V ¹	KBF720UL-240V ¹
Artikelnummer	9020-0324	9020-0325
Leistungsdaten Temperatur		
Temperaturbereich	0...70	0...70
Räumliche Temperaturabweichung bei 40 °C [± K]	0,2	0,2
Zeitliche Temperaturabweichung [± K]	0,1	0,1
Maximale Wärmekompensation bei 40 °C [W]	600	600
Leistungsdaten Klima		
Temperaturbereich [°C]	10...70	10...70
Räumliche Temperaturabweichung bei 25 °C und 60 % r.F. [± K]	0,2	0,2
Räumliche Temperaturabweichung bei 40 °C und 75 % r.F. [± K]	0,2	0,2
Zeitliche Temperaturabweichung bei 25 °C und 60 % r.F. [± K]	0,1	0,1
Zeitliche Temperaturabweichung bei 40 °C und 75 % r.F. [± K]	0,1	0,1
Feuchtebereich [% r.F.]	10...80	10...80
Zeitliche Abweichung der Feuchte bei 25 °C und 60 % r.F.	1,5 ± % r.F.	1,5 ± % r.F.
Zeitliche Abweichung der Feuchte bei 40 °C und 75 % r.F.	1,5 ± % r.F.	1,5 ± % r.F.
Feuchte-Erholzeit nach 30 s Türöffnung bei 25 °C und 60 % r.F. [min]	16	16
Feuchte-Erholzeit nach 30 s Türöffnung bei 40 °C und 75 % r.F. [min]	17	17
Elektrische Daten		
Nennspannung [V]	200...230	200...240
Netzfrequenz [Hz]	50/60	50/60
Nennleistung [kW]	3,1	3,1
Gerätesicherung [A]	16	16
Phase (Nennspannung)	1~	1~
Maße		
Innenraumvolumen [L]	700	700
Gerätgewicht netto (leer) [kg]	312	312
Maximale Gesamtbelastung [kg]	150	150
Maximale Belastung pro Einschub [kg]	45	45
Wandabstand hinten [mm]	100	100
Wandabstand seitlich [mm]	300	300
Innenabmessungen		
Breite [mm]	973	973
Höhe [mm]	1250	1250
Tiefe [mm]	576	576
Anzahl Türen		
Innentüren	2	2
Außentüren	2	2
Gehäuseabmessungen ohne Anbauten und Anschlüsse		
Breite netto [mm]	1250	1250
Höhe netto [mm]	1925	1925
Tiefe netto [mm]	890	890
Umweltrelevante Daten		
Energieverbrauch bei 40 °C und 75 % r.F. [Wh/h]	620	620
Schalldruckpegel [dB(A)]	53	53
Einbauten		
Anzahl Einschübe (Std./max.)	2/15	2/15

1 Sämtliche technischen Daten gelten ausschließlich für unbeladene Geräte in Standardausführung bei einer Umgebungstemperatur von 22 ±3 °C und einer Netzspannungsschwankung von ±10 %. Die Temperaturdaten sind nach BINDER Werksnorm und in Anlehnung an DIN 12880:2007 ermittelt und orientieren sich an den empfohlenen Wandabständen von 10 % der Höhe, Breite und Tiefe des Innenraums. Alle Angaben sind für Seriengeräte typische Mittelwerte. Die technischen Daten beziehen sich auf 100 % Lüfterdrehzahl. Technische Änderungen sind vorbehalten.

ABMESSUNGEN inkl. Anbauten und Anschlüssen [mm]



DIAGRAMME



A: Garantiert kondensationsfreier Bereich
 B: Zeitliche eingeschränkter Betrieb (max. 24 h)

Klimadiagramm

Klimadiagramm mit ICH Prüfpunkten

OPTIONEN

Bezeichnung	Beschreibung	*	Art.-Nr.
Alarmausgang, potenzialfrei	für Temperatur (± 2 °C) und Feuchte (± 5 % r.F.), über 6-polige DIN-Buchse abgreifbar (max. 24 V - 2,5 A), mit abschaltbarem akustischem Signal	-	8012-1038
Analogausgang 4-20 mA	für Temperatur- und Feuchtwerte (Ausgang nicht justierbar)	-	8012-1041
	links		
	30 mm	01	8012-1442
	50 mm	01	8012-1472
	100 mm	01	8012-0515
	oben		
Durchführung mit Silikonstopfen	30 mm	01	8012-1448
	50 mm	01	8012-1454
	100 mm	01	8012-1460
	rechts		
	30 mm	01	8012-1436
	50 mm	01	8012-1466
	100 mm	01	8012-0514

* Hinweise > letzte Seite Datenblatt

Bezeichnung	Beschreibung	*	Art.-Nr.
Einschublech verstärkt	positioniert in unterster Einschubebene, max. Beladung 45 kg, mit zusätzlicher Befestigung für Betrieb von Schüttler, Rührer, Rollersystem	-	8012-1489
Innenraum-Steckdose	Wasserdichte, schaltbare Einbaudose (CA3GD) für Netzspannung im Geräteinnenraum, abdeckbar, mit dazugehörigem Stecker (Netzspannung; max. 500 W; max. 90 °C; Schutzart IP67)	07	8012-1043
Kalibrierzertifikat Temperatur	Räumliche Temperaturmessung inklusive Zertifikat, 15-18 Messpunkte bei einer vorgegebenen Prüftemperatur	-	8012-0920
	Räumliche Temperaturmessung inklusive Zertifikat, 27 Messpunkte bei einer vorgegebenen Prüftemperatur	-	8012-0923
	Räumliche Temperaturmessung inklusive Zertifikat, 9 Messpunkte bei einer vorgegebenen Prüftemperatur	-	8012-0917
Kalibrierzertifikat Temperatur und Feuchte	Messung in Nutzraummitte bei 25 °C / 60 % r.F. oder bei vorgegebenen Prüfwerten	-	8012-0154
	Räumliche Temperatur- (nach DIN12880) und Feuchtemessung inklusive Zertifikat, 27 Messpunkte Temperatur und ein Messpunkt Feuchte, bei 25 °C / 60 % r.F. oder bei vorgegebenen Prüfwerten	-	8012-0924
Kalibrierzertifikat, Erweiterung	für Temperatur und Feuchte, zur Erweiterung der Messung in Nutzraummitte um einen weiteren Prüfwert	-	8012-0155
Schnittstelle RS485 2-Draht	zusätzliche serielle Schnittstelle parallel zu Ethernet nutzbar, für Multi Management Software APT-COM™	-	8012-1066
Spannungswandler	zum Betrieb des Gerätes bei einer Nennspannung von 120 V 1~ 60 Hz für Ausführung 240 V	-	8009-0821
Temperaturfühler Pt 100	zusätzlicher flexibler Pt 100 im Innenraum, zur Anzeige der Temperatur im Gerätedisplay	-	8012-1042
Temperaturwählwächter Klasse 3.3	mit optischem Alarm (DIN 12880)	-	8012-1034
Türschloss	abschließbarer Türgriff	-	8012-1024

* Hinweise › letzte Seite Datenblatt

ZUBEHÖR

Bezeichnung	Beschreibung	*	Art.-Nr.
APT-COM™ 4 BASIC-Edition	für einfache Anforderungen an Aufzeichnung und Dokumentation mit bis zu 5 vernetzten Geräten. Version 4, BASIC Edition	19	9053-0039
APT-COM™ 4 GLP-Edition	für die Arbeit nach GLP-konformen Bedingungen. Die Dokumentation der Messwerte erfolgt gemäß den Anforderungen der FDA-Richtlinien 21CFR11 manipulationssicher. Version 4, GLP-Edition	19	9053-0042
APT-COM™ 4 PROFESSIONAL-Edition	komfortable Geräte- und Benutzerverwaltung die auf die BASIC-Edition aufbaut. Ist für die Vernetzung von bis zu 100 Geräten geeignet. Version 4, PROFESSIONAL-Edition	19	9053-0040
BINDER PURE AQUA SERVICE	System zur Aufbereitung bzw. Vollentsalzung von Leitungswasser, Komplettsset bestehend aus Einwegkartusche PURE AQUA 300, Messgerät und allen notwendigen Anschlussteilen	-	8012-0759
BINDER PURE AQUA SERVICE, Zubehör	Einweg-Wechselkartusche für das BINDER PURE AQUA System	-	6011-0165
Data Logger Kit	T 220: für die kontinuierliche Temperaturaufzeichnung von -90 °C bis 220 °C; das Kit beinhaltet 1 Datenlogger, Pt100-Fühler mit 2 m Verlängerungskabel und 1 Magnet-Halterung für die Befestigung am BINDER-Gerät	19	8012-0715
	TH 70/70: für die kontinuierliche Temperatur- und Feuchteaufzeichnung von -40 °C bis 70 °C und 0 % bis 100 % r.F. und zusätzliche Erfassung der Umgebungsbedingungen; das Kit beinhaltet 1 Datenlogger, 2 Aufsteckkombifühler Temperatur/Feuchte, 2 m Verlängerungskabel und 1 Halterung für die Befestigung am BINDER Gerät	19	8012-0717
	TH 70: für die kontinuierliche Temperatur- und Feuchteaufzeichnung von -40 °C bis 70 °C und 0 % bis 100 % r.F.; das Kit beinhaltet 1 Datenlogger, Pt100-Fühler mit 2 m Verlängerungskabel und 1 Magnet-Halterung für die Befestigung am BINDER-Gerät	19	8012-0716
Data Logger Software	Software-Kit LOG ANALYZE, Konfigurations- und Auswertesoftware für alle BINDER Data Logger Kits (inkl. USB Datenkabel)	19	8012-0821
Einschublech gelocht	Edelstahl	-	8009-0486
Einschubgitter	Edelstahl	-	6004-0106
Einschubgitter verstärkt	Edelstahl, mit Gittersicherungen (1 Satz à 4 Stück)	-	8012-0674
Einschubgitterzubehör	Gittersicherungen zur zusätzlichen Fixierung von Einschubgittern (1 Satz à 4 Stück)	-	8012-0620

* Hinweise › letzte Seite Datenblatt

Bezeichnung	Beschreibung	*	Art.-Nr.	
LED-Lichtleisten	Basis-Set bestehend aus 2 Stück, Befestigungsmaterial, Steuergerät für max. 4 Lichtleisten, 100-240 V, 50/60 Hz			
	Basis-Set 300, Länge 30 cm	-	8012-1107	
	Basis-Set 500, Länge 50 cm	-	8012-1108	
	Basis-Set 900, Länge 90 cm	-	8012-1109	
	Erweiterungs-Set bestehend aus 2 Stück, Befestigungsmaterial: Clips. Zur Erweiterung des Lichtleisten-Basissets			
	Erweiterungs-Set 300, Länge 30 cm	-	8012-1716	
	Erweiterungs-Set 500, Länge 50 cm	-	8012-1717	
Neutralreiniger	intensiv, zur schonenden Entfernung von Schmutzresten; Füllmenge 1 kg	-	1002-0016	
	Qualifizierungsunterlagen	IQ/OQ Dokumente - unterstützende Unterlagen für die kundenseitige Validierung, bestehend aus: IQ/OQ-Checklisten inkl. Kalibrieranleitung und umfangreicher Gerätedokumentation; Parameter: Temperatur- und Feuchtwerte		
		Digital im PDF Format	-	7057-0002
Gedruckt im Ordner		-	7007-0002	
IQ/OQ/PQ Dokumente - unterstützende Unterlagen für die kundenseitige Validierung, gemäß Kundenanforderung, Erweiterung des Qualifizierungsordners IQ/OQ um das Kapitel PQ; Parameter: Temperatur- und Feuchtwerte				
Digital im PDF Format	-	7057-0006		
Gedruckt im Ordner	-	7007-0006		
Schnittstellenwandler RS485/RS422	Kabelsatz RS 422 und Schnittstellenwandler RS 485 / RS 422 zum Anschluss an Steckverteiler 10-fach			
	Ausführung 115 V	-	8012-0599	
	Ausführung 230 V	-	8012-0589	
Wasserversorgungsset	bestehend aus Frisch- und Abwasserkanister mit je 20 Litern, Verkabelung und Pumpe			
	extern, frei stellbar	-	8012-1846	
	extern, zum Einhängen auf der Geräterückseite	-	8012-0643	

* Hinweise › letzte Seite Datenblatt

DIENSTLEISTUNGEN

Bezeichnung	Beschreibung	*	Art.-Nr.
Installationsservices			
Geräteeinweisung	Einweisung in Funktionen des Gerätes, Bedienung und Programmierung des Reglers	18	DL10-0700
Inbetriebnahme des Gerätes	Gerät auspacken, aufstellen, an die vorhandenen Anschlüsse anschließen und auf Funktion prüfen	13, 18	DL10-0300
Wartungsservices			
Wartung	Prüfung aller elektrischen und mechanischen Komponenten auf Funktion, Kurz -Kalibrierung, Dokumentation im Wartungsplan	14, 18	DL20-0400
Kalibrierservices			
Kalibrierung Temperatur und Feuchte	Erweiterung - inklusive Zertifikat, jeder weiterte Messpunkt in Nutzraummitte bei 25 °C/ 60 % r.F. oder bei einem vorgegebenen Wertepaar	14, 16, 17, 18	DL30-0302
	Kalibrierung der Temperatur und Feuchte mit 1 Messpunkt in Nutzraummitte bei einem vorgegebenen Wertepaar, inklusive Zertifikat	14, 16, 17, 18	DL30-0301
Räumliche Temperaturmessung 18 Messpunkte und 1 Messpunkt Feuchte	Räumliche Temperaturmessung mit 18 Messpunkten Temperatur und 1 Messpunkt Feuchte in Nutzraummitte bei einem vorgegebenen Wertepaar, inklusive Zertifikat	14, 16, 17, 18	DL30-0318
Räumliche Temperaturmessung 27 Messpunkte und 1 Messpunkt Feuchte	Räumliche Temperaturmessung mit 27 Messpunkten Temperatur und 1 Messpunkt Feuchte in Nutzraummitte bei einem vorgegebenen Wertepaar, inklusive Zertifikat	14, 16, 17, 18	DL30-0327
Räumliche Temperaturmessung 27 Messpunkte und 1 Messpunkt Feuchte nach DIN12880	Räumliche Temperaturmessung nach DIN12880 mit 27 Messpunkten Temperatur und 1 Messpunkt Feuchte in Nutzraummitte bei einem vorgegebenen Wertepaar, inklusive Zertifikat	14, 16, 17, 18	DL30-0427
Räumliche Temperaturmessung 9 Messpunkte und 1 Messpunkt Feuchte	Räumliche Temperaturmessung mit 9 Messpunkten Temperatur und 1 Messpunkt Feuchte in Nutzraummitte bei einem vorgegebenen Wertepaar, inklusive Zertifikat	14, 16, 17, 18	DL30-0309
Validierservices			
Durchführung der IQ/OQ	Durchführung der IQ/OQ gemäß Qualifizierungsordner	15, 18	DL42-0300

* Hinweise › letzte Seite Datenblatt

Bezeichnung	Beschreibung	*	Art.-Nr.
Durchführung der IQ/OQ/PQ	Durchführung der IQ/OQ/PQ gemäß Qualifizierungsordner	15, 18	DL44-0500
Gewährleistungsservice			
Verlängerung der Gewährleistung von 2 auf 3 Jahre	Die Gewährleistung wird ab Lieferdatum von 2 auf 3 Jahre verlängert, Verschleißteile sind ausgenommen	-	DL01-4041
Verlängerung der Gewährleistung von 2 auf 5 Jahre	Die Gewährleistung wird ab Lieferdatum von 2 auf 5 Jahre verlängert, Verschleißteile sind ausgenommen	-	DL01-4042

* Hinweise › letzte Seite Datenblatt

HINWEISE

- 01 Im Bereich der Durchführung kann es zu Betaungen kommen.
Bei Sonderpositionen von Durchführungen wird ein Aufschlag berechnet.
- 02 UL-Zeichen entfällt bei Einsatz dieser Option.
- 03 Nur bis maximal 200 °C temperaturbeständig.
- 04 Nur für Geräte mit 230 V möglich.
- 07 Der zusätzliche Wärmeeintrag kann das Temperaturverhalten beeinflussen.
- 09 Nicht in Verbindung mit Option Durchführung, Tür mit Fenster und Innenbeleuchtung.
- 10 Nicht möglich für 23 Liter Geräte.
- 11 Nicht möglich für 23 und 53 Liter Geräte.
- 12 Nur für Geräte mit 230 V, 400 V möglich.
- 13 Installation und Anschlussarbeiten erfolgen am Einsatzort des Gerätes, Transporte innerhalb des Unternehmens erfolgen nur nach Absprache.
- 14 Für Geräteinspektionen, Kalibrierungen und Validierungen empfehlen wir Ihnen einen BINDER Servicevertrag.
- 15 OQ gemäß Yellow Paper = Ausgefüllte Werksvalidierungsdokumentation aller OQ-Checklisten.
- 16 Die Kalibrierung der Sensoren erfolgt in einem akkreditierten Kalibrierlabor.
- 17 Die Kalibrierung erfolgt gemäß BINDER-Werksnorm.
- 18 Die angegebenen Preise verstehen sich zzgl. Reisekosten. Die Reisekosten für Ihr Einsatzgebiet entnehmen Sie bitte dem Kapitel BINDER Service.
Für Einsätze in der Schweiz verstehen sich alle angegebenen Dienstleistungspreise zzgl. einem länderspezifischen Aufschlag (auf Anfrage).
- 19 Weiteres Zubehör siehe Kapitel Prozessdokumentation.

BINDER GmbH

Tuttlingen, Germany
TEL +49 7462 2005 0
FAX +49 7462 2005 100
info@binder-world.com
www.binder-world.com

BINDER Asia Pacific (Hong Kong) Ltd.

Kowloon, Hong Kong, P.R. China
TEL +852 39070500
FAX +852 39070507
asia@binder-world.com
www.binder-world.com

Representative Office for CIS

Moscow, Russia
TEL +7 495 988 15 16
FAX +7 495 988 15 17
russia@binder-world.com
www.binder-world.com

**BINDER Environmental Testing
Equipment (Shanghai) Co., Ltd.**

Shanghai, P.R. China
TEL +86 21 685 808 25
FAX +86 21 685 808 29
china@binder-world.com
www.binder-world.com

BINDER Inc.

Bohemia, NY, USA
TEL +1 631 224 4340
FAX +1 631 224 4354
usa@binder-world.com
www.binder-world.us