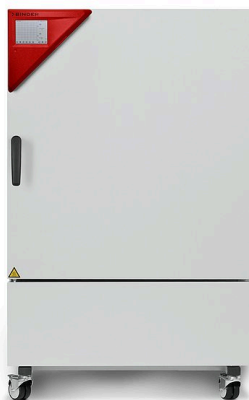


# Modell KBWF 240 | Wachstumsschränke mit Licht und Feuchte

Der KBWF erreicht mit seiner natürlichen Beleuchtung eine homogene Lichtverteilung. Auf die Art sorgt dieser Klimaschrank für konstante Licht-, Feuchte- und Temperaturbedingungen.

## VORTEILE

- Patentiertes Lichtsystem sichert eine homogene Lichtverteilung
- Flexibel positionierbare Lichtkassetten, drei Lichtspektren zur Auswahl
- Dampfbefeuchtung mit schnellen Reaktionszeiten



Modell 240



Modell 240

## WICHTIGE MERKMALE

- Temperaturbereich: 0 °C bis +70 °C
- Temperaturbereich mit Licht: +10 °C bis +60 °C
- Feuchtebereich: 10 % r.F. bis 80 % r.F.
- 2 variabel positionierbare Lichtkassetten mit je 5 Leuchtstoffröhren
- APT.line™ Vorwärmkammertechnologie
- Einstellbare Lüfterdrehzahl
- Feuchteregeung mit kapazitivem Feuchtesensor und Dampfbefeuchtung
- Intuitiver Touchscreen Controller mit Zeitabschnitts- und Echtzeitprogrammierung
- Interner Datenlogger, Messwerte im offenen Format über USB auslesbar
- Geräte-Selbsttest zur umfassenden Statusanalyse
- Dichtschließende Innentür aus Sicherheitsglas (ESG)
- Vermeidung von Glaskorrosion durch spezielle TIMELESS – Beschichtung
- Anzeige über LCD-Farbmonitor
- 2 Einschubgitter aus Edelstahl
- Durchführung mit Silikonstopfen 30 mm, links
- Temperaturwählwächter Klasse 3.1 (DIN 12880) mit optischem und akustischem Temperaturalarm
- Computer-Schnittstelle: Ethernet
- Türheizung
- 60Hz Modellvariante auf Anfrage

## BESTELLINFORMATIONEN

Innenraumvolumen [L]	Nennspannung	Ausführung	Modellvariante	Art.-Nr.
247	200...240 V 1~ 50 Hz	Standard	KBWF240-230V	9020-0336

**TECHNISCHE DATEN**

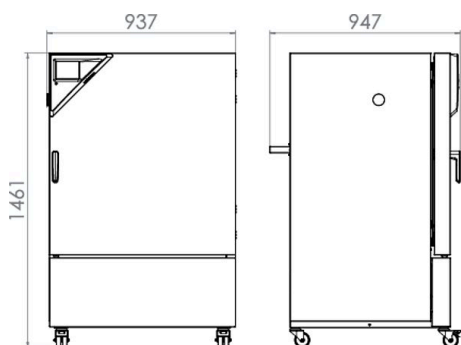
Beschreibung	KBWF240-230V <sup>1</sup>
<b>Artikelnummer</b>	<b>9020-0336</b>
<b>Leistungsdaten Temperatur</b>	
Temperaturbereich ohne Lichtkassetten [°C]	0...70
Temperaturbereich mit 100 % Beleuchtung [°C]	10...60
<b>Leistungsdaten Klima</b>	
Temperaturbereich ohne Lichtkassetten mit Feuchte [°C]	10...70
Temperaturbereich mit 100 % Beleuchtung mit Feuchte [°C]	10...60
Feuchtebereich mit Lichtkassetten, mit Beleuchtung [% r.F.]	10...75
Feuchtebereich ohne Lichtkassetten [% r.F.]	10...80
<b>Lichtdaten pro Lichtkassette</b>	
Tageslichtlampen [W/m <sup>2</sup> ]* <sup>2</sup>	24
Tageslichtlampen [lx]* <sup>2</sup>	9000
Fluora® Wachstumslampen [W/m <sup>2</sup> ]* <sup>2</sup>	23
Fluora® Wachstumslampen [lx]* <sup>2</sup>	7500
Arabidopsislampen [W/m <sup>2</sup> ]* <sup>2</sup>	32
Arabidopsislampen [lx]* <sup>2</sup>	11000
<b>Elektrische Daten</b>	
Nennspannung [V]	200...240
Netzfrequenz [Hz]	50
Nennleistung [kW]	2,4
Gerätesicherung [A]	16
Phase (Nennspannung)	1~
<b>Maße</b>	
Innenraumvolumen [L]	247
Gerätegewicht netto (leer) [kg]	214
Maximale Gesamtbelastung [kg]	100
Maximale Belastung pro Einschub [kg]	30
Wandabstand hinten [mm]	100
Wandabstand seitlich [mm]	100
<b>Innenabmessungen</b>	
Breite [mm]	650
Höhe [mm]	785
Tiefe [mm]	485
<b>Anzahl Türen</b>	
Innentüren	1
Außentüren	1
<b>Gehäuseabmessungen ohne Anbauten und Anschlüsse</b>	
Breite netto [mm]	925
Höhe netto [mm]	1465
Tiefe netto [mm]	800
<b>Umweltrelevante Daten</b>	
Energieverbrauch bei 37 °C und 75 % r.F. [Wh/h]	760
Schalldruckpegel [dB(A)]	53

- 1 Sämtliche technischen Daten gelten ausschließlich für unbeladene Geräte in Standardausführung bei einer Umgebungstemperatur von 22 ±3 °C und einer Netzspannungsschwankung von ±10 %. Die Temperaturdaten sind nach BINDER Werksnorm und in Anlehnung an DIN 12880:2007 ermittelt und orientieren sich an den empfohlenen Wandabständen von 10 % der Höhe, Breite und Tiefe des Innenraums. Alle Angaben sind für Seriengeräte typische Mittelwerte. Die technischen Daten beziehen sich auf 100 % Lüfterdrehzahl. Technische Änderungen sind vorbehalten.
- 2 Mittelwert, gemessen bei 25 °C mit sphärischem Sensor (±10%) 12 cm unter Lichtkassette. Die Messung in W/m<sup>2</sup> bezieht sich auf die Globalstrahlung.

<b>Beschreibung</b>	<b>KBWF240-230V<sup>1</sup></b>
<b>Artikelnummer</b>	<b>9020-0336</b>
<b>Einbauten</b>	
Anzahl Einschübe (Std./max.)	2/7
Anzahl Lichtkassetten (Std./max.)	2/2

- Sämtliche technischen Daten gelten ausschließlich für unbeladene Geräte in Standardausführung bei einer Umgebungstemperatur von 22 ±3 °C und einer Netzspannungsschwankung von ±10 %. Die Temperaturdaten sind nach BINDER Werksnorm und in Anlehnung an DIN 12880:2007 ermittelt und orientieren sich an den empfohlenen Wandabständen von 10 % der Höhe, Breite und Tiefe des Innenraums. Alle Angaben sind für Seriengeräte typische Mittelwerte. Die technischen Daten beziehen sich auf 100 % Lüfterdrehzahl. Technische Änderungen sind vorbehalten.
- Mittelwert, gemessen bei 25 °C mit sphärischem Sensor (±10%) 12 cm unter Lichtkassette. Die Messung in W/m<sup>2</sup> bezieht sich auf die Globalstrahlung.

**ABMESSUNGEN inkl. Anbauten und Anschlüssen [mm]**



**OPTIONEN**

Bezeichnung	Beschreibung	*	Art.-Nr.
<b>Alarmausgang, potenzialfrei</b>	für Temperatur (±2 °C) und Feuchte (±5 % r.F.), über 6-polige DIN-Buchse abgreifbar (max. 24 V - 2,5 A), mit abschaltbarem akustischem Signal	-	8012-1760
<b>Analogausgang 4-20 mA</b>	für Temperatur- und Feuchtwerte (Ausgang nicht justierbar)	-	8012-1736
<b>Beleuchtung Arabidopsis</b>	Ausstattung der Lichtkassetten mit Arabidopsis-Leuchtstoffröhren anstelle von Tageslicht-Leuchtstoffröhren	-	8012-1479
<b>Beleuchtung FLUORA®</b>	Ausstattung der Lichtkassetten mit FLUORA®-Leuchtstoffröhren anstelle von Tageslicht-Leuchtstoffröhren	-	8012-1478
	links		
	30 mm	01	8012-1447
	50 mm	01	8012-1477
	oben		
<b>Durchführung mit Silikonstopfen</b>	30 mm	01	8012-1453
	50 mm	01	8012-1459
	100 mm	01	8012-1465
	rechts		
	30 mm	01	8012-1441
	50 mm	01	8012-1471
<b>Einschubblech verstärkt</b>	positioniert in unterster Einschubebene, max. Beladung 45 kg, mit zusätzlicher Befestigung für Betrieb von Schüttler, Rührer, Rollersystem	-	8012-1430
<b>Kalibrierzertifikat Temperatur</b>	Räumliche Temperaturmessung inklusive Zertifikat, 15-18 Messpunkte bei einer vorgegebenen Prüftemperatur	-	8012-1587
	Räumliche Temperaturmessung inklusive Zertifikat, 27 Messpunkte bei einer vorgegebenen Prüftemperatur	-	8012-1607
	Räumliche Temperaturmessung inklusive Zertifikat, 9 Messpunkte bei einer vorgegebenen Prüftemperatur	-	8012-1566
<b>Kalibrierzertifikat Temperatur und Feuchte</b>	Messung in Nutzraummitte bei 25 °C / 60 % r.F. oder bei vorgegebenen Prüfwerten	-	8012-1186
	Räumliche Temperatur- (nach DIN12880) und Feuchtemessung inklusive Zertifikat, 27 Messpunkte Temperatur und ein Messpunkt Feuchte, bei 25 °C / 60 % r.F. oder bei vorgegebenen Prüfwerten	-	8012-1613
<b>Kalibrierzertifikat, Erweiterung</b>	für Temperatur und Feuchte, zur Erweiterung der Messung in Nutzraummitte um einen weiteren Prüfwert	-	8012-1192
<b>Lichtmessung</b>	inklusive Zertifikat, Beleuchtungs- bzw. Bestrahlungsstärke für sichtbares Licht und UV-A, 25 Messpunkte auf 3 Messebenen, sowie Spektralverteilung (250-785 nm)	-	8012-1547

\* Hinweise > letzte Seite Datenblatt

Bezeichnung	Beschreibung	*	Art.-Nr.
<b>Schnittstelle RS485 2-Draht</b>	zusätzliche serielle Schnittstelle parallel zu Ethernet nutzbar, für Multi Management Software APT-COM™	-	8012-1745
<b>Temperaturfühler Pt 100</b>	zusätzlicher flexibler Pt 100 im Innenraum, zur Anzeige der Temperatur im Gerätedisplay	-	8012-1749
<b>Temperaturwählwächter Klasse 3.3</b>	mit optischem Alarm (DIN 12880)	-	8012-1753
<b>Türschloss</b>	abschließbarer Türgriff	-	8012-1776

\* Hinweise &gt; letzte Seite Datenblatt

## ZUBEHÖR

Bezeichnung	Beschreibung	*	Art.-Nr.
<b>APT-COM™ 4 BASIC-Edition</b>	für einfache Anforderungen an Aufzeichnung und Dokumentation mit bis zu 5 vernetzten Geräten. Version 4, BASIC Edition	19	9053-0039
<b>APT-COM™ 4 GLP-Edition</b>	für die Arbeit nach GLP-konformen Bedingungen. Die Dokumentation der Messwerte erfolgt gemäß den Anforderungen der FDA-Richtlinien 21CFR11 manipulationssicher. Version 4, GLP-Edition	19	9053-0042
<b>APT-COM™ 4 PROFESSIONAL-Edition</b>	komfortable Geräte- und Benutzerverwaltung die auf die BASIC-Edition aufbaut. Ist für die Vernetzung von bis zu 100 Geräten geeignet. Version 4, PROFESSIONAL-Edition	19	9053-0040
<b>BINDER PURE AQUA SERVICE</b>	System zur Aufbereitung bzw. Vollentsalzung von Leitungswasser, Komplettsset bestehend aus Einwegkartusche PURE AQUA 300, Messgerät und allen notwendigen Anschlusssteilen	-	8012-0759
<b>BINDER PURE AQUA SERVICE, Zubehör</b>	Einweg-Wechselkartusche für das BINDER PURE AQUA System	-	6011-0165
<b>Data Logger Kit</b>	T 220: für die kontinuierliche Temperaturlaufzeichnung von -90 °C bis 220 °C; das Kit beinhaltet 1 Datenlogger, Pt100-Fühler mit 2 m Verlängerungskabel und 1 Magnet-Halterung für die Befestigung am BINDER-Gerät	19	8012-0715
	TH 70/70: für die kontinuierliche Temperatur- und Feuchteaufzeichnung von -40 °C bis 70 °C und 0 % bis 100 % r.F. und zusätzliche Erfassung der Umgebungsbedingungen; das Kit beinhaltet 1 Datenlogger, 2 Aufsteckkombifühler Temperatur/Feuchte, 2 m Verlängerungskabel und 1 Halterung für die Befestigung am BINDER Gerät	19	8012-0717
	TH 70: für die kontinuierliche Temperatur- und Feuchteaufzeichnung von -40 °C bis 70 °C und 0 % bis 100 % r.F.; das Kit beinhaltet 1 Datenlogger, Pt100-Fühler mit 2 m Verlängerungskabel und 1 Magnet-Halterung für die Befestigung am BINDER-Gerät	19	8012-0716
<b>Data Logger Software</b>	Software-Kit LOG ANALYZE, Konfigurations- und Auswertesoftware für alle BINDER Data Logger Kits (inkl. USB Datenkabel)	19	8012-0821
<b>Einschubblech gelocht</b>	Edelstahl	-	6004-0040
<b>Einschubgitter</b>	Edelstahl	-	6004-0101
<b>Einschubgitter verstärkt</b>	Edelstahl, mit Gittersicherungen (1 Satz à 4 Stück)	-	8012-0638
<b>Einschubgitterzubehör</b>	Gittersicherungen zur zusätzlichen Fixierung von Einschubgittern (1 Satz à 4 Stück)	-	8012-0620
<b>Neutralreiniger</b>	intensiv, zur schonenden Entfernung von Schmutzresten; Füllmenge 1 kg	-	1002-0016
<b>Qualifizierungsunterlagen</b>	IQ/OQ Dokumente - unterstützende Unterlagen für die kundenseitige Validierung, bestehend aus: IQ/OQ-Checklisten inkl. Kalibrieranleitung und umfangreicher Gerätedokumentation; Parameter: Temperatur-, Feuchte- und Lichtwerte Digital im PDF Format	-	7057-0003
	Gedruckt im Ordner	-	7007-0003
	IQ/OQ/PQ Dokumente - unterstützende Unterlagen für die kundenseitige Validierung, gemäß Kundenanforderung, Erweiterung des Qualifizierungsordners IQ/OQ um das Kapitel PQ; Parameter: Temperatur-, Feuchte- und Lichtwerte Digital im PDF Format	-	7057-0007
	Gedruckt im Ordner	-	7007-0007
<b>Schnittstellenwandler RS485/RS422</b>	Kabelsatz RS 422 und Schnittstellenwandler RS 485 / RS 422 zum Anschluss an Steckverteiler 10-fach		
	Ausführung 115 V	-	8012-0599
	Ausführung 230 V	-	8012-0589
<b>Wasserversorgungsset</b>	bestehend aus Frisch- und Abwasserkanister mit je 20 Litern, Verkabelung und Pumpe extern, frei stellbar	-	8012-1846
	extern, zum Einhängen auf der Geräterückseite	-	8012-0643

\* Hinweise &gt; letzte Seite Datenblatt

## DIENSTLEISTUNGEN

Bezeichnung	Beschreibung	*	Art.-Nr.
<b>Installationsservices</b>			
Geräteeinweisung	Einweisung in Funktionen des Gerätes, Bedienung und Programmierung des Reglers	18	DL10-0700
Inbetriebnahme des Gerätes	Gerät auspacken, aufstellen, an die vorhandenen Anschlüsse anschließen und auf Funktion prüfen	13, 18	DL10-0300
<b>Wartungsservices</b>			
Wartung	Prüfung aller elektrischen und mechanischen Komponenten auf Funktion, Kurz -Kalibrierung, Dokumentation im Wartungsplan	14, 18	DL20-0400
<b>Kalibrierservices</b>			
Kalibrierung Temperatur und Feuchte	Erweiterung - inklusive Zertifikat, jeder weitere Messpunkt in Nutzraummitte bei 25 °C/ 60 % r.F. oder bei einem vorgegebenen Wertepaar	14, 16, 17, 18	DL30-0302
	Kalibrierung der Temperatur und Feuchte mit 1 Messpunkt in Nutzraummitte bei einem vorgegebenen Wertepaar, inklusive Zertifikat	14, 16, 17, 18	DL30-0301
Radiometrische Lichtmessung	Radiometrische Messung im sichtbaren Spektralbereich mit Bestimmung und Dokumentation der Intensitätsverteilung von einer Lichtkassette auf 3 Messebenen, inklusive Zertifikat	14, 16, 17, 18	DL31-0000
Räumliche Temperaturmessung 18 Messpunkte und 1 Messpunkt Feuchte	Räumliche Temperaturmessung mit 18 Messpunkten Temperatur und 1 Messpunkt Feuchte in Nutzraummitte bei einem vorgegebenen Wertepaar, inklusive Zertifikat	14, 16, 17, 18	DL30-0318
Räumliche Temperaturmessung 27 Messpunkte und 1 Messpunkt Feuchte	Räumliche Temperaturmessung mit 27 Messpunkten Temperatur und 1 Messpunkt Feuchte in Nutzraummitte bei einem vorgegebenen Wertepaar, inklusive Zertifikat	14, 16, 17, 18	DL30-0327
Räumliche Temperaturmessung 27 Messpunkte und 1 Messpunkt Feuchte nach DIN12880	Räumliche Temperaturmessung nach DIN12880 mit 27 Messpunkten Temperatur und 1 Messpunkt Feuchte in Nutzraummitte bei einem vorgegebenen Wertepaar, inklusive Zertifikat	14, 16, 17, 18	DL30-0427
Räumliche Temperaturmessung 9 Messpunkte und 1 Messpunkt Feuchte	Räumliche Temperaturmessung mit 9 Messpunkten Temperatur und 1 Messpunkt Feuchte in Nutzraummitte bei einem vorgegebenen Wertepaar, inklusive Zertifikat	14, 16, 17, 18	DL30-0309
<b>Validierservices</b>			
Durchführung der IQ/OQ plus Lichtmessung	Durchführung der IQ/OQ inklusive Lichtmessung, gemäß Qualifizierungsordner	15, 18	DL43-0400
Durchführung der IQ/OQ/PQ	Durchführung der IQ/OQ/PQ gemäß Qualifizierungsordner	15, 18	DL44-0500
<b>Gewährleistungsservice</b>			
Verlängerung der Gewährleistung von 2 auf 3 Jahre	Die Gewährleistung wird ab Lieferdatum von 2 auf 3 Jahre verlängert, Verschleißteile sind ausgenommen	-	DL02-3041
Verlängerung der Gewährleistung von 2 auf 5 Jahre	Die Gewährleistung wird ab Lieferdatum von 2 auf 5 Jahre verlängert, Verschleißteile sind ausgenommen	-	DL02-3042

\* Hinweise &gt; letzte Seite Datenblatt

**HINWEISE**

- 01 Im Bereich der Durchführung kann es zu Betauungen kommen.  
Bei Sonderpositionen von Durchführungen wird ein Aufschlag berechnet.
- 02 UL-Zeichen entfällt bei Einsatz dieser Option.
- 03 Nur bis maximal 200 °C temperaturbeständig.
- 04 Nur für Geräte mit 230 V möglich.
- 07 Der zusätzliche Wärmeeintrag kann das Temperaturverhalten beeinflussen.
- 09 Nicht in Verbindung mit Option Durchführung, Tür mit Fenster und Innenbeleuchtung.
- 10 Nicht möglich für 23 Liter Geräte.
- 11 Nicht möglich für 23 und 53 Liter Geräte.
- 12 Nur für Geräte mit 230 V, 400 V möglich.
- 13 Installation und Anschlussarbeiten erfolgen am Einsatzort des Gerätes, Transporte innerhalb des Unternehmens erfolgen nur nach Absprache.
- 14 Für Geräteinspektionen, Kalibrierungen und Validierungen empfehlen wir Ihnen einen BINDER Servicevertrag.
- 15 OQ gemäß Yellow Paper = Ausgefüllte Werksvalidierungsdokumentation aller OQ-Checklisten.
- 16 Die Kalibrierung der Sensoren erfolgt in einem akkreditierten Kalibrierlabor.
- 17 Die Kalibrierung erfolgt gemäß BINDER-Werksnorm.
- 18 Die angegebenen Preise verstehen sich zzgl. Reisekosten. Die Reisekosten für Ihr Einsatzgebiet entnehmen Sie bitte dem Kapitel BINDER Service.  
Für Einsätze in der Schweiz verstehen sich alle angegebenen Dienstleistungspreise zzgl. einem länderspezifischen Aufschlag (auf Anfrage).
- 19 Weiteres Zubehör siehe Kapitel Prozessdokumentation.

**BINDER GmbH**

Tuttlingen, Germany  
TEL +49 7462 2005 0  
FAX +49 7462 2005 100  
info@binder-world.com  
www.binder-world.com

**BINDER Asia Pacific (Hong Kong) Ltd.**

Kowloon, Hong Kong, P.R. China  
TEL +852 39070500  
FAX +852 39070507  
asia@binder-world.com  
www.binder-world.com

**Representative Office for CIS**

Moscow, Russia  
TEL +7 495 988 15 16  
FAX +7 495 988 15 17  
russia@binder-world.com  
www.binder-world.com

**BINDER Environmental Testing  
Equipment (Shanghai) Co., Ltd.**

Shanghai, P.R. China  
TEL +86 21 685 808 25  
FAX +86 21 685 808 29  
china@binder-world.com  
www.binder-world.com

**BINDER Inc.**

Bohemia, NY, USA  
TEL +1 631 224 4340  
FAX +1 631 224 4354  
usa@binder-world.com  
www.binder-world.us