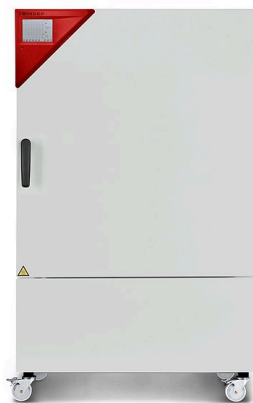


Modell KBW 240 | Wachstumsschränke mit Licht

Der KBW erreicht mit seiner natürlichen Beleuchtung eine homogene Lichtverteilung. Auf die Art sorgt dieser Wachstumsschrank für konstante Licht- und Temperaturbedingungen.

VORTEILE

- Patentiertes Lichtsystem sichert eine homogene Lichtverteilung
- Flexibel positionierbare Lichtkassetten, drei Lichtspektren zur Auswahl
- Integrierte Wochenprogrammuhren in Echtzeit



Modell 240

WICHTIGE MERKMALE

- Temperaturbereich: 0 °C bis +70 °C
- Temperaturbereich mit Licht: +5 °C bis +60 °C
- 2 variabel positionierbare Lichtkassetten mit je 5 Leuchtstoffröhren
- APT.line™ Vorwärmkammertechnologie
- Einstellbare Lüfterdrehzahl
- Intuitiver Touchscreen Controller mit Zeitabschnitts- und Echtzeitprogrammierung
- Interner Datenlogger, Messwerte im offenen Format über USB auslesbar
- Geräte-Selbsttest zur umfassenden Statusanalyse
- Dichtschließende Innentür aus Sicherheitsglas (ESG)
- Vermeidung von Glaskorrosion durch spezielle TIMELESS – Beschichtung
- 2 Einschubgitter aus Edelstahl
- Durchführung mit Silikonstopfen 30 mm, links
- Temperaturwählwächter Klasse 3.1 (DIN 12880) mit optischem und akustischem Temperaturalarm
- Computer-Schnittstelle: Ethernet
- Türheizung

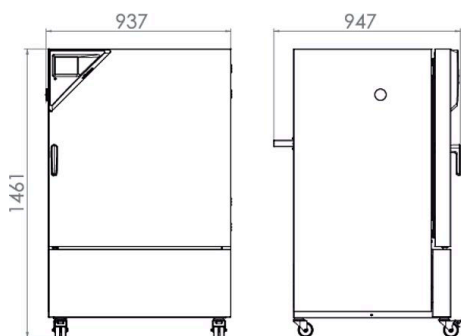
BESTELLINFORMATIONEN

Innenraumvolumen [L]	Nennspannung	Ausführung	Modellvariante	Art.-Nr.
247	200...240 V 1~ 50 Hz	Standard	KBW240-230V	9020-0338

TECHNISCHE DATEN

Beschreibung	KBW240-230V ¹
Artikelnummer	9020-0338
Leistungsdaten Temperatur	
Temperaturbereich ohne Lichtkassetten [°C]	0...70
Temperaturbereich mit 100 % Beleuchtung [°C]	5...60
Räumliche Temperaturabweichung ohne Lichtkassetten [± K]	0,5
Räumliche Temperaturabweichung mit 100 % Beleuchtung [± K]	0,5
Zeitliche Temperaturabweichung ohne Lichtkassetten [± K]	0,1
Zeitliche Temperaturabweichung mit 100 % Beleuchtung [± K]	0,2
Lichtdaten pro Lichtkassette	
Tageslichtlampen [W/m ²]* ²	24
Tageslichtlampen [lx]* ²	9000
Fluora® Wachstumslampen [W/m ²]* ²	23
Fluora® Wachstumslampen [lx]* ²	7500
Arabidopsislampen [W/m ²]* ²	32
Arabidopsislampen [lx]* ²	11000
Elektrische Daten	
Nennspannung [V]	200...240
Netzfrequenz [Hz]	50
Nennleistung [kW]	1,4
Gerätesicherung [A]	16
Phase (Nennspannung)	1~
Maße	
Innenraumvolumen [L]	247
Gerätegewicht netto (leer) [kg]	202
Maximale Gesamtbelastung [kg]	100
Maximale Belastung pro Einschub [kg]	30
Wandabstand hinten [mm]	100
Wandabstand seitlich [mm]	100
Innenabmessungen	
Breite [mm]	650
Höhe [mm]	785
Tiefe [mm]	485
Anzahl Türen	
Innentüren	1
Außentüren	1
Gehäuseabmessungen ohne Anbauten und Anschlüsse	
Breite netto [mm]	925
Höhe netto [mm]	1465
Tiefe netto [mm]	800
Umweltrelevante Daten	
Energieverbrauch bei 37 °C und mit Beleuchtung [Wh/h]	450
Schalldruckpegel [dB(A)]	53
Einbauten	
Anzahl Einschübe (Std./max.)	2/7
Anzahl Lichtkassetten (Std./max.)	2/2

- Sämtliche technischen Daten gelten ausschließlich für unbeladene Geräte in Standardausführung bei einer Umgebungstemperatur von 22 ±3 °C und einer Netzspannungsschwankung von ±10 %. Die Temperaturdaten sind nach BINDER Werksnorm und in Anlehnung an DIN 12880:2007 ermittelt und orientieren sich an den empfohlenen Wandabständen von 10 % der Höhe, Breite und Tiefe des Innenraums. Alle Angaben sind für Seriengeräte typische Mittelwerte. Die technischen Daten beziehen sich auf 100 % Lüfterdrehzahl. Technische Änderungen sind vorbehalten.
- Mittelwert, gemessen bei 25 °C mit sphärischem Sensor (±10%) 12 cm unter Lichtkassette. Die Messung in W/m² bezieht sich auf die Globalstrahlung.

ABMESSUNGEN inkl. Anbauten und Anschlüssen [mm]

OPTIONEN

Bezeichnung	Beschreibung	*	Art.-Nr.
Alarmausgang, potenzialfrei	für Temperatur (± 2 °C) und Feuchte (± 5 % r.F.), über 6-polige DIN-Buchse abgreifbar (max. 24 V - 2,5 A), mit abschaltbarem akustischem Signal	-	8012-1757
Analogausgang 4-20 mA	für Temperatur- und Feuchtwerte (Ausgang nicht justierbar)	-	8012-1721
Beleuchtung Arabidopsis	Ausstattung der Lichtkassetten mit Arabidopsis-Leuchtstoffröhren anstelle von Tageslicht-Leuchtstoffröhren	-	8012-0655
Beleuchtung FLUORA®	Ausstattung der Lichtkassetten mit FLUORA®-Leuchtstoffröhren anstelle von Tageslicht-Leuchtstoffröhren	-	8012-0654
	links		
	30 mm	01	8012-1445
	50 mm	01	8012-1475
	oben		
Durchführung mit Silikonstopfen	30 mm	01	8012-1451
	50 mm	01	8012-1457
	100 mm	01	8012-1463
	rechts		
	30 mm	01	8012-1439
	50 mm	01	8012-1469
Einschublech verstärkt	positioniert in unterster Einschubebene, max. Beladung 45 kg, mit zusätzlicher Befestigung für Betrieb von Schüttler, Rührer, Rollersystem	-	8012-1429
Innenraum-Steckdose	Wasserdichte, schaltbare Einbaudose (CA3GD) für Netzspannung im Geräteinnenraum, abdeckbar, mit dazugehörigem Stecker (Netzspannung; max. 500 W; max. 90 °C; Schutzart IP67)	07	8012-1741
	Messung in Nutzraummitte bei vorgegebener Prüftemperatur	-	8012-1140
Kalibrierzertifikat Temperatur	Räumliche Temperaturmessung inklusive Zertifikat, 15-18 Messpunkte bei einer vorgegebenen Prüftemperatur	-	8012-1578
	Räumliche Temperaturmessung inklusive Zertifikat, 27 Messpunkte bei einer vorgegebenen Prüftemperatur	-	8012-1599
	Räumliche Temperaturmessung inklusive Zertifikat, 9 Messpunkte bei einer vorgegebenen Prüftemperatur	-	8012-1557
Kalibrierzertifikat, Erweiterung	für Temperatur, zur Erweiterung der Messung in Nutzraummitte um eine weitere Prüftemperatur	-	8012-1121
Lichtmessung	inklusive Zertifikat, Beleuchtungs- bzw. Bestrahlungsstärke für sichtbares Licht und UV-A, 25 Messpunkte auf 3 Messebenen, sowie Spektralverteilung (250-785 nm)	-	8012-0910
Schaltkontakte, potentialfrei	zur Steuerung von 3 Schaltkontakten über Programmregler, über 6-polige DIN-Buchse abgreifbar (max. 24 V - 2,5 A)	-	8012-0679
Schnittstelle RS485 2-Draht	zusätzliche serielle Schnittstelle parallel zu Ethernet nutzbar, für Multi Management Software APT-COM™	-	8012-1742
Temperaturfühler Pt 100	zusätzlicher flexibler Pt 100 im Innenraum, zur Anzeige der Temperatur im Gerätedisplay	-	8012-1746
Temperaturwählwächter Klasse 3.3	mit optischem Alarm (DIN 12880)	-	8012-1750
Türschloss	abschließbarer Türgriff	-	8012-1775

* Hinweise > letzte Seite Datenblatt

ZUBEHÖR

Bezeichnung	Beschreibung	*	Art.-Nr.
APT-COM™ 4 BASIC-Edition	für einfache Anforderungen an Aufzeichnung und Dokumentation mit bis zu 5 vernetzten Geräten. Version 4, BASIC Edition	19	9053-0039
APT-COM™ 4 GLP-Edition	für die Arbeit nach GLP-konformen Bedingungen. Die Dokumentation der Messwerte erfolgt gemäß den Anforderungen der FDA-Richtlinien 21CFR11 manipulationssicher. Version 4, GLP-Edition	19	9053-0042
APT-COM™ 4 PROFESSIONAL-Edition	komfortable Geräte- und Benutzerverwaltung die auf die BASIC-Edition aufbaut. Ist für die Vernetzung von bis zu 100 Geräten geeignet. Version 4, PROFESSIONAL-Edition	19	9053-0040
Data Logger Kit	T 220: für die kontinuierliche Temperaturlaufzeichnung von -90 °C bis 220 °C; das Kit beinhaltet 1 Datenlogger, Pt100-Fühler mit 2 m Verlängerungskabel und 1 Magnet-Halterung für die Befestigung am BINDER-Gerät	19	8012-0715
Data Logger Software	Software-Kit LOG ANALYZE, Konfigurations- und Auswertesoftware für alle BINDER Data Logger Kits (inkl. USB Datenkabel)	19	8012-0821
Einschublech gelocht	Edelstahl	-	6004-0040
Einschubgitter	Edelstahl	-	6004-0101
Einschubgitter verstärkt	Edelstahl, mit Gittersicherungen (1 Satz à 4 Stück)	-	8012-0638
Einschubgitterzubehör	Gittersicherungen zur zusätzlichen Fixierung von Einschubgittern (1 Satz à 4 Stück)	-	8012-0620
Neutralreiniger	intensiv, zur schonenden Entfernung von Schmutzresten; Füllmenge 1 kg	-	1002-0016
Qualifizierungsunterlagen	IQ/OQ Dokumente - unterstützende Unterlagen für die kundenseitige Validierung, bestehend aus: IQ/OQ-Checklisten inkl. Kalibrieranleitung und umfangreicher Gerätedokumentation; Parameter: Temperatur-, Feuchte- und Lichtwerte Digital im PDF Format	-	7057-0003
	Gedruckt im Ordner	-	7007-0003
	IQ/OQ/PQ Dokumente - unterstützende Unterlagen für die kundenseitige Validierung, gemäß Kundenanforderung, Erweiterung des Qualifizierungsordners IQ/OQ um das Kapitel PQ; Parameter: Temperatur-, Feuchte- und Lichtwerte Digital im PDF Format	-	7057-0007
	Gedruckt im Ordner	-	7007-0007
Schnittstellenwandler RS485/RS422	Kabelsatz RS 422 und Schnittstellenwandler RS 485 / RS 422 zum Anschluss an Steckverteiler 10-fach		
	Ausführung 115 V	-	8012-0599
	Ausführung 230 V	-	8012-0589

* Hinweise › letzte Seite Datenblatt

DIENSTLEISTUNGEN

Bezeichnung	Beschreibung	*	Art.-Nr.
Installationservices			
Geräteeinweisung	Einweisung in Funktionen des Gerätes, Bedienung und Programmierung des Reglers	18	DL10-0700
Inbetriebnahme des Gerätes	Gerät auspacken, aufstellen, an die vorhandenen Anschlüsse anschließen und auf Funktion prüfen	13, 18	DL10-0300
Wartungsservices			
Wartung	Prüfung aller elektrischen und mechanischen Komponenten auf Funktion, Kurz-Kalibrierung, Dokumentation im Wartungsplan	14, 18	DL20-0400
Kalibrierservices			
Kalibrierung Temperatur	Erweiterung - inklusive Zertifikat, jeder weiterte Messpunkt in Nutzraummitte bei einer vorgegebenen Prüftemperatur	14, 16, 17, 18	DL30-0102
	Kalibrierung der Temperatur mit 1 Messpunkt in Nutzraummitte bei einer vorgegebenen Prüftemperatur, inklusive Zertifikat	14, 16, 17, 18	DL30-0101
Radiometrische Lichtmessung	Radiometrische Messung im sichtbaren Spektralbereich mit Bestimmung und Dokumentation der Intensitätsverteilung von einer Lichtkassette auf 3 Messebenen, inklusive Zertifikat	14, 16, 17, 18	DL31-0000
Räumliche Temperaturmessung 27 Messpunkte	Räumliche Temperaturmessung mit 27 Messpunkten bei einer vorgegebenen Prüftemperatur, inklusive Zertifikat	14, 16, 17, 18	DL30-0127
Räumliche Temperaturmessung 9 Messpunkte	Räumliche Temperaturmessung mit 9 Messpunkten bei einer vorgegebenen Prüftemperatur, inklusive Zertifikat	14, 16, 17, 18	DL30-0109
Validierservices			
Durchführung der IQ/OQ plus Lichtmessung	Durchführung der IQ/OQ inklusive Lichtmessung, gemäß Qualifizierungsordner	15, 18	DL43-0400

* Hinweise › letzte Seite Datenblatt

Bezeichnung	Beschreibung	*	Art.-Nr.
Durchführung der IQ/OQ/PQ	Durchführung der IQ/OQ/PQ gemäß Qualifizierungsordner	15, 18	DL44-0500
Gewährleistungsservice			
Verlängerung der Gewährleistung von 2 auf 3 Jahre	Die Gewährleistung wird ab Lieferdatum von 2 auf 3 Jahre verlängert, Verschleißteile sind ausgenommen	-	DL02-2041
Verlängerung der Gewährleistung von 2 auf 5 Jahre	Die Gewährleistung wird ab Lieferdatum von 2 auf 5 Jahre verlängert, Verschleißteile sind ausgenommen	-	DL02-2042

* Hinweise › letzte Seite Datenblatt

HINWEISE

- 01 Im Bereich der Durchführung kann es zu Betauungen kommen.
Bei Sonderpositionen von Durchführungen wird ein Aufschlag berechnet.
- 02 UL-Zeichen entfällt bei Einsatz dieser Option.
- 03 Nur bis maximal 200 °C temperaturbeständig.
- 04 Nur für Geräte mit 230 V möglich.
- 07 Der zusätzliche Wärmeeintrag kann das Temperaturverhalten beeinflussen.
- 09 Nicht in Verbindung mit Option Durchführung, Tür mit Fenster und Innenbeleuchtung.
- 10 Nicht möglich für 23 Liter Geräte.
- 11 Nicht möglich für 23 und 53 Liter Geräte.
- 12 Nur für Geräte mit 230 V, 400 V möglich.
- 13 Installation und Anschlussarbeiten erfolgen am Einsatzort des Gerätes, Transporte innerhalb des Unternehmens erfolgen nur nach Absprache.
- 14 Für Geräteinspektionen, Kalibrierungen und Validierungen empfehlen wir Ihnen einen BINDER Servicevertrag.
- 15 OQ gemäß Yellow Paper = Ausgefüllte Werksvalidierungsdokumentation aller OQ-Checklisten.
- 16 Die Kalibrierung der Sensoren erfolgt in einem akkreditierten Kalibrierlabor.
- 17 Die Kalibrierung erfolgt gemäß BINDER-Werksnorm.
- 18 Die angegebenen Preise verstehen sich zzgl. Reisekosten. Die Reisekosten für Ihr Einsatzgebiet entnehmen Sie bitte dem Kapitel BINDER Service.
Für Einsätze in der Schweiz verstehen sich alle angegebenen Dienstleistungspreise zzgl. einem länderspezifischen Aufschlag (auf Anfrage).
- 19 Weiteres Zubehör siehe Kapitel Prozessdokumentation.

BINDER GmbH

Tuttlingen, Germany
TEL +49 7462 2005 0
FAX +49 7462 2005 100
info@binder-world.com
www.binder-world.com

BINDER Asia Pacific (Hong Kong) Ltd.

Kowloon, Hong Kong, P.R. China
TEL +852 39070500
FAX +852 39070507
asia@binder-world.com
www.binder-world.com

Representative Office for CIS

Moscow, Russia
TEL +7 495 988 15 16
FAX +7 495 988 15 17
russia@binder-world.com
www.binder-world.com

**BINDER Environmental Testing
Equipment (Shanghai) Co., Ltd.**

Shanghai, P.R. China
TEL +86 21 685 808 25
FAX +86 21 685 808 29
china@binder-world.com
www.binder-world.com

BINDER Inc.

Bohemia, NY, USA
TEL +1 631 224 4340
FAX +1 631 224 4354
usa@binder-world.com
www.binder-world.us