

Modell MKT 115 | Wechselklimaschränke für schnelle Temperaturwechsel, mit erweitertem Tieftemperaturbereich

Temperaturbereiche zwischen -70 °C und 180 °C, mit dem Plus der natürlichen Simulation, macht die Serie MKT von BINDER so einzigartig. Dabei erfüllt dieser Umwelt-Simulationsschrank höchste Präzisions- und Leistungsansprüche bei zyklischen Temperaturtests.

VOORTEILE

- Homogene Klimabedingungen durch APT.line™ Vorwärmkammer
- Umfangreiche Programmierung und Datenerfassung
- Großes beheiztes Sichtfenster



Modell 115



Modell 115

WICHTIGE MERKMALE

- Temperaturbereich: -70 °C bis +180 °C
- 4 potenzialfreie Schaltkontakte
- APT.line™ Vorwärmkammertechnologie
- Programmierbarer Betauungsschutz für die Proben
- Beheiztes Sichtfenster mit LED-Innenraumbeleuchtung
- BINDER Multi Management software APT-COM™ Basic Edition
- Fehlerdiagnosesystem mit optischem und akustischem Alarm
- Intuitiver Touchscreen Controller mit Zeitabschnitts- und Echtzeitprogrammierung
- Interner Datenlogger, Messwerte im offenen Format über USB auslesbar
- Durchführung mit Silikonstopfen 50 mm, links
- Temperaturwählbegrenzer Klasse 2 (DIN 12880) mit optischem Alarm
- 4 Rollen, zwei mit Feststellbremse
- Computer-Schnittstelle: Ethernet
- Einstellbare Rampenfunktion
- Integrierter Linienschreiber
- Echtzeituhr
- Türheizung
- Einschubgitter aus Edelstahl
- Innenraum aus Edelstahl
- FCKW-freies Kältemittel R-452A und R-23
- Kühlung durch Kaskaden-Kompressionskältemaschine

BESTELLINFORMATIONEN

Innenraumvolumen [L]	Netzanschluss – Gerätesicherung	Netzstecker*	Ausführung	Modellvariante	Art.-Nr.
Modell MKT 115					
115	400 V 3~ 50 Hz -16,0 A	CEE 16 / 6 H plug 5-pin	Standard	MKT115-400V	9020-0385
	480 V 3~ 60 Hz -16,0 A	CEE 16 / 6 H plug 5-pin	mit Spannungs- und Frequenzwandler	MKT115-480V-C	9020-0363

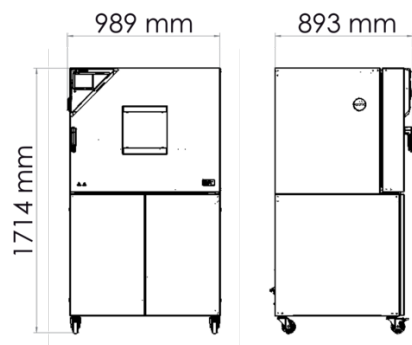
TECHNISCHE DATEN

Allgemeine Daten		
Bezeichnung	MKT115-400V	MKT115-480V-C
Artikelnummer	9020-0385	9020-0363
Ausführung	Standard	mit Spannungs- und Frequenzwandler
Leistungsdaten Temperatur		
Temperaturbereich	-70...180 °C	-70...180 °C
Räumliche Temperaturabweichung abhängig vom Sollwert	0,2...1,8 ± K	0,2...1,8 ± K
Zeitliche Temperaturabweichung abhängig vom Sollwert	0,1...0,6 ± K	0,1...0,6 ± K
Mittlere Aufheizgeschwindigkeit nach IEC 60068-3-5	5,3 K/min	5,3 K/min
Abkühlzeit von 180 °C auf -70 °C	110 min	110 min
Mittlere Abkühlgeschwindigkeit nach IEC 60068-3-5	4,2 K/min	4,2 K/min
Elektrische Daten		
Nennspannung	400 V	480 V
Netzfrequenz	50 Hz	60 Hz
Nennleistung	5,5 kW	5,5 kW
Gerätesicherung	16,0 A	16,0 A
Phase (Nennspannung)	3~	3~
Maße		
Innenraumvolumen	115 L	115 L
Gerätegewicht netto (leer)	305 kg	305 kg
Maximale Belastung pro Einschub	30 kg	30 kg
Maximale Gesamtbelastung	60 kg	60 kg
Wandabstand hinten	300 mm	300 mm
Wandabstand seitlich	200 mm	200 mm
Gehäuseabmessungen ohne Anbauten und Anschlüsse		
Breite netto	980 mm	980 mm
Höhe netto	1.725 mm	1.725 mm
Tiefe netto	865 mm	865 mm
Innenabmessungen		
Innenraum Breite	600 mm	600 mm

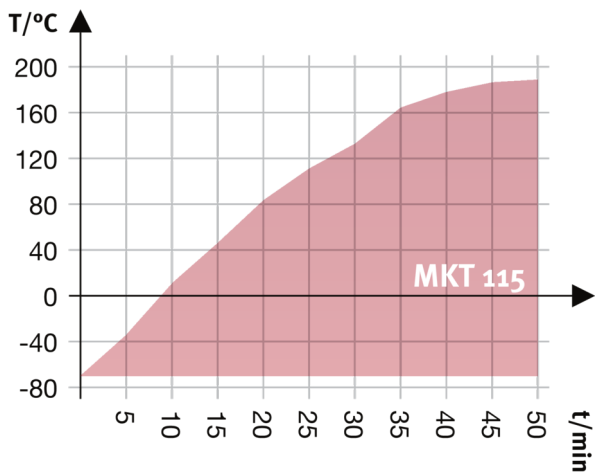
Innenraum Höhe	480 mm	480 mm
Innenraum Tiefe	400 mm	400 mm
Außentüren	1	1
Umweltrelevante Daten		
Schalldruckpegel	64 dB(A)	67 dB(A)
Energieverbrauch bei 20 °C	600 Wh/h	600 Wh/h
Einbauten		
Anzahl Einschübe (Std./max.)	1/4	1/4

Sämtliche technischen Daten gelten ausschließlich für unbeladene Geräte in Standardausführung bei einer Umgebungstemperatur von 22 ±3 °C und einer Netzspannungsschwankung von ±10 %. Die Temperaturdaten sind nach BINDER Werksnorm und in Anlehnung an DIN 12880:2007 ermittelt und orientieren sich an den empfohlenen Wandabständen von 10 % der Höhe, Breite und Tiefe des Innenraums. Alle Angaben sind für Seriengeräte typische Mittelwerte. Die technischen Daten beziehen sich auf 100 % Lüfterdrehzahl. Technische Änderungen sind vorbehalten.

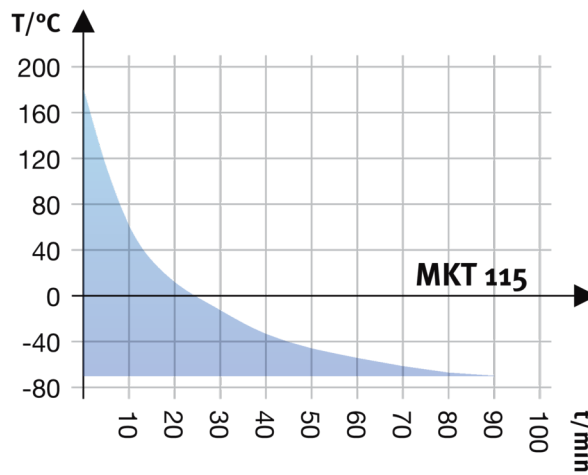
ABMESSUNGEN inkl. Anbauten und Anschlüssen [mm]



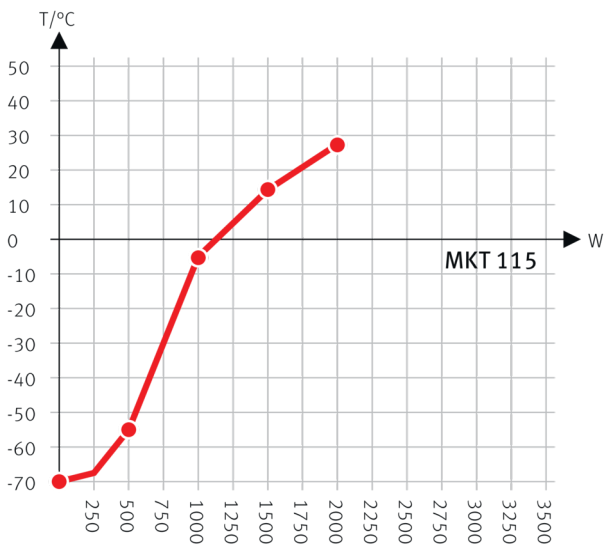
DIAGRAMME



Aufheizkurve



Abkühlkurve



Heat compensation with a set value of -70°C

Wärmekompensationsdiagramm

OPTIONEN

Bezeichnung	Beschreibung	MKT 115	*	Art.-Nr.
Analogausgang 4-20 mA	für Temperaturwerte (Ausgang nicht justierbar)	•	-	8012-1785
Druckluftanschluss	zum Anschluss an das hauseigene Druckluftnetz	•	-	8012-1804
Drucklufttrockner	unregelt, inkl. Anschluss, zur Vermeidung von Kondensation	•	-	8012-1805
	links			
	30 mm	•	01	8012-1324
	50 mm	•	01	8012-1330
	80 mm	•	01	8012-1336
	100 mm	•	01	8012-1544
	125 mm	•	01	8012-1353
Durchführung mit Silikonstopfen	oben			
	80 mm	•	01	8012-1538
	100 mm	•	01	8012-1532
	125 mm	•	01	8012-1535
	rechts			
	30 mm	•	01	8012-1321
	50 mm	•	01	8012-1327

Bezeichnung	Beschreibung	MKT 115	*	Art.-Nr.
	80 mm	•	01	8012-1333
	100 mm	•	01	8012-1541
	125 mm	•	01	8012-1350
Kalibrierzertifikat, Erweiterung	für Temperatur, zur Erweiterung der Messung in Nutzraummitte um eine weitere Prüftemperatur	•	-	8012-1125
	Messung in Nutzraummitte bei vorgegebener Prüftemperatur	•	-	8012-1144
Kalibrierzertifikat Temperatur	Räumliche Temperaturmessung inklusive Zertifikat, 9 Messpunkte bei einer vorgegebenen Prüftemperatur	•	-	8012-1561
	Räumliche Temperaturmessung inklusive Zertifikat, 15-18 Messpunkte bei einer vorgegebenen Prüftemperatur	•	-	8012-1582
	Räumliche Temperaturmessung inklusive Zertifikat, 27 Messpunkte bei einer vorgegebenen Prüftemperatur	•	-	8012-1603
Kerbdurchführung	Kerbdurchführung in der Tür 100 x 35 mm	•	-	8012-1852
Schnittstelle RS485 2-Draht	zusätzliche serielle Schnittstelle parallel zu Ethernet nutzbar, für Multi Management Software APT-COM™	•	-	8012-1770
Temperaturbegrenzer Klasse 2	mit optischem Alarm (DIN 12880)	•	-	8012-1794
Temperaturfühler Pt 100	zusätzlicher flexibler Pt 100 im Innenraum, zur Anzeige der Temperatur im Gerätedisplay	•	-	8012-1790
Türschloss	abschließbarer Türgriff	•	-	8012-1784

ZUBEHÖR

Bezeichnung	Beschreibung	MKT 115	*	Art.-Nr.
APT-COM™ 4 GLP-Edition	für die Arbeit nach GLP-konformen Bedingungen. Die Dokumentation der Messwerte erfolgt gemäß den Anforderungen der FDA-Richtlinien 21CFR11 manipulationssicher.			
	Version 4, GLP-Edition	•	-	9053-0042
APT-COM™ 4 PROFESSIONAL-Edition	komfortable Geräte- und Benutzerverwaltung die auf die BASIC-Edition aufbaut. Ist für die Vernetzung von bis zu 100 Geräten geeignet.			
	Version 4, PROFESSIONAL-Edition	•	-	9053-0040
Einschubgitter	Edelstahl	•	-	8012-2048
Einschubgitter verstärkt	Edelstahl, mit Gittersicherungen (1 Satz à 4 Stück)	•	-	8012-0709
Einschubgitterzubehör	Gittersicherungen zur zusätzlichen Fixierung von Einschubgittern (1 Satz à 4 Stück)	•	-	8012-2280
Neutralreiniger	intensiv, zur schonenden Entfernung von Schmutzresten; Füllmenge 1 kg	•	-	8012-2250
Qualifizierungsunterlagen	IQ/OQ/PQ Dokumente - unterstützende Unterlagen für die kundenseitige Validierung, gemäß Kundenanforderung, Erweiterung des Qualifizierungsordners IQ/OQ um das Kapitel PQ; Parameter: Temperatur, CO ₂ , O ₂ , - oder Druck, je nach Gerät			

Bezeichnung	Beschreibung	MKT 115	*	Art.-Nr.
	Digital im PDF Format	•	-	7057-0005
	Gedruckt im Ordner	•	-	7007-0005
	IQ/OQ Dokumente - unterstützende Unterlagen für die kundenseitige Validierung, bestehend aus: IQ/OQ-Checklisten inkl. Kalibrieranleitung und umfangreicher Gerätedokumentation; Parameter: Temperatur, CO ₂ , O ₂ , Druck, je nach Gerät			
	Digital im PDF Format	•	-	7057-0001
	Gedruckt im Ordner	•	-	7007-0001
	Kabelsatz RS 422 und Schnittstellenwandler RS 485 / RS 422 zum Anschluss an Steckverteiler 10-fach			
Schnittstellenwandler RS485/RS422	Ausführung 115 V	•	-	8012-0599
	Ausführung 230 V	•	-	8012-0589
WLAN-Kit	Das Kit beinhaltet eine Client Bridge. Diese bietet die Möglichkeit BINDER Geräte über eine Ethernet Schnittstelle, kabellos mit APT-COM4, LIMS oder kundeneigener Software zu verbinden. Es ist eine alternative Lösung, wenn ein Gerät an einer Stelle platziert werden soll, an welcher keine bauseitigen Ethernet Verbindungen vorhanden sind. In einem gesicherten Netzwerk müssen die Installation und Konfiguration durch die Kundenseitige IT vorgenommen werden.	•	-	8012-2262

DIENSTLEISTUNGEN

Bezeichnung	Beschreibung	*	Art.-Nr.
Gewährleistungsservice			
Gewährleistungsverlängerung 1 Jahr	Die Gewährleistung wird ab Lieferdatum um 1 Jahr verlängert, Verschleißteile sind ausgenommen	-	DL50-0040
Installationservices			
Geräteeinweisung	Einweisung in Funktionsprinzip und Grundfunktionen des Geräts, Bedienung der Regelelektronik inklusive Programmierung	-	DL10-0700
Inbetriebnahme des Gerätes	Gerät an die kundenseitig vorhandenen Anschlüsse anschließen (Strom, Wasser, Abwasser, Gas), Überprüfung der Grundfunktionen, kurze Einweisung in die Bedienung. (exkl.: auspacken, aufstellen, Reglereinweisung, Programmierung, Installationsarbeiten)	-	DL10-0300
Kalibrierservices			
Kalibrierzertifikat Temperatur	Erweiterung der Kalibrierung einer (1) zusätzlichen durch den Anwender vorgegebenen Prüftemperatur in Nutzraummitte, inklusive Zertifikat	-	DL30-0102
	Kalibrierung einer (1) durch den Anwender vorgegebenen Prüftemperatur in Nutzraummitte, inklusive Zertifikat	-	DL30-0101
Räumliche Temperaturmessung 9 Messpunkte	Räumliche Temperaturmessung über 9 Messpunkte, bei einem durch den Anwender vorgegebenen Sollwert, inklusive Zertifikat	-	DL30-0109
Räumliche Temperaturmessung 18 Messpunkte	Räumliche Temperaturmessung über 18 Messpunkte, bei einem durch den Anwender vorgegebenen Sollwert, inklusive Zertifikat	-	DL30-0118
Räumliche Temperaturmessung 27 Messpunkte	Räumliche Temperaturmessung über 27 Messpunkte, bei einem durch den Anwender vorgegebenen Sollwert, inklusive Zertifikat	-	DL30-0127

Bezeichnung	Beschreibung	*	Art.-Nr.
Validierservices			
Durchführung der IQ/OQ	Durchführung der IQ/OQ gemäß Qualifizierungsordner	–	DL41-0200
Durchführung der IQ/OQ/PQ	Durchführung der IQ/OQ/PQ gemäß Qualifizierungsordner	–	DL44-0500
Wartungsservices			
Dichtigkeitsprüfung	Prüfung und Protokollierung der Dichtheit von fluorkohlenwasserstoffhaltigen Systemen, gemäß Richtlinie EG842/2006, inklusive Prüfbuch	–	DL00-0034
Wartung	einmaliger Wartungsservice nach Wartungsplan. Sichtprüfung der mechanischen und elektrischen Komponenten, Prüfung aller wesentlichen Funktionen. Kalibrierung einer durch den Anwender vorgegebenen Prüftemperatur in Nutzraummitte ohne Zertifikat	–	DL20-0500
Wartungsverträge			
Wartungsvertrag BRONZE 3 Jahre	Wartungsservice gemäß Vertrag, Sichtprüfung der mechanischen und elektrischen Komponenten, Überprüfung des Regelverhaltens, 20% Rabatt auf Ersatzteile	–	DL20-0710
Wartungsvertrag GOLD 3 Jahre	Wartungsservice gemäß Vertrag, Sichtprüfung der mechanischen und elektrischen Komponenten, Überprüfung des Regelverhaltens, 20% Rabatt auf Ersatzteile, Prüfung aller wesentlichen Funktionen, Austausch von Verschleisssteilen, Kalibrierung eines Temperatur und CO ₂ Wertes, inklusive Zertifikat	–	DL20-0940
Wartungsvertrag SILBER 3 Jahre	Wartungsservice gemäß Vertrag, Sichtprüfung der mechanischen und elektrischen Komponenten, Überprüfung des Regelverhaltens, 20% Rabatt auf Ersatzteile, Prüfung aller wesentlichen Funktionen, Kalibrierung einer durch den Anwender vorgegebenen Prüftemperatur in Nutzraummitte, ohne Zertifikat	–	DL20-0830

HINWEISE

- 01 Im Bereich der Durchführung kann es zu Betauungen kommen.
Bei Sonderpositionen von Durchführungen wird ein Aufschlag berechnet.

BINDER GmbH

Tuttlingen, Germany
TEL +49 7462 2005 0
FAX +49 7462 2005 100
info@binder-world.com
www.binder-world.com

BINDER Inc.

Bohemia, NY, USA
TEL +1 631 224 4340
FAX +1 631 224 4354
usa@binder-world.com
www.binder-world.us

BINDER Environmental Testing Equipment (Shanghai) Co., Ltd.

Shanghai, P.R. China
TEL +86 21 685 808 25
FAX +86 21 685 808 29
china@binder-world.com
www.binder-world.com

BINDER Asia Pacific (Hong Kong) Ltd.

Kowloon, Hong Kong, P.R. China
TEL +852 39070500
FAX +852 39070507
asia@binder-world.com
www.binder-world.com