

Modell MK 240 | Wechselklimaschränke für schnelle Temperaturwechsel

Der BINDER Schrank der Serie MK ist für alle Wärme- und Kältetests zwischen -40 °C und 180 °C geeignet. Der MK ist bei zyklischen Temperaturtests eine clevere Alternative zu aufwändigen Individuallösungen.

VORTEILE

- Homogene Klimabedingungen durch APT.line™ Vorwärmkammer
- Umfangreiche Programmierung und Datenerfassung
- Großes beheiztes Sichtfenster



Modell 240



Modell 240

WICHTIGE MERKMALE

- Temperaturbereich: -40 °C bis +180 °C
- APT.line™ Vorwärmkammertechnologie
- Programmierbarer Betattungsschutz für die Proben
- Beheiztes Sichtfenster mit LED-Innenraumbeleuchtung
- BINDER Multi Management Software APT-COM™ Basic Edition
- Fehlerdiagnosesystem mit optischem und akustischem Alarm
- Intuitiver Touchscreen Controller mit Zeitabschnitts- und Echtzeitprogrammierung
- Interner Datenlogger, Messwerte im offenen Format über USB auslesbar
- Durchführung mit Silikonstopfen 50 mm, links
- Temperaturwählbegrenzer Klasse 2 (DIN 12880) mit optischem Alarm
- 4 Rollen, zwei mit Feststellbremse
- Computer-Schnittstelle: Ethernet
- Einstellbare Rampenfunktion
- Integrierter Linienschreiber
- Echtzeituhr
- Türheizung
- 1 Einschubgitter aus Edelstahl
- Innenraum aus Edelstahl
- FCKW-freies Kältemittel R-452A
- Kühlung durch Kompressionskältemaschine

OPTIONALE AUSSTATTUNG

- Multi Management Software APT-COM - Verwalten, Aufzeichnen und Dokumentieren von Geräteparametern
- Einschübe - Auswahl an Edelstahlinschüben je nach Testanforderung
- System zur Druckluftversorgung
- Dienstleistungen - umfangreiche Serviceleistungen stellen korrekte Gerätefunktion sicher

BESTELLINFORMATIONEN

Innenraumvolumen [L]	Netzanschluss – Gerätesicherung	Netzstecker*	Ausführung	Modellvariante	Art.-Nr.
Modell MK 240					
228	400 V 3~ 50 Hz -16,0 A	CEE 16 / 6 H plug 5-pin	Standard	MK240-400V	9020-0376
	480 V 3~ 60 Hz -16,0 A	CEE 16 / 6 H plug 5-pin	mit Spannungs- und Frequenzwandler	MK240-480V-C	9020-0355

TECHNISCHE DATEN

Allgemeine Daten		
Bezeichnung	MK240-400V	MK240-480V-C
Artikelnummer	9020-0376	9020-0355
Ausführung	Standard	mit Spannungs- und Frequenzwandler
Leistungsdaten Temperatur		
Temperaturbereich	-40...180 °C	-40...180 °C
Räumliche Temperaturabweichung abhängig vom Sollwert	0,1...1,2 ± K	0,1...1,2 ± K
Zeitliche Temperaturabweichung abhängig vom Sollwert	0,1...0,5 ± K	0,1...0,5 ± K
Mittlere Aufheizgeschwindigkeit nach IEC 60068-3-5	5,0 K/min	5,0 K/min
Abkühlzeit von 180 °C auf -40 °C	110 min	110 min
Mittlere Abkühlgeschwindigkeit nach IEC 60068-3-5	4,5 K/min	4,5 K/min
Elektrische Daten		
Nennspannung	400 V	480 V
Netzfrequenz	50 Hz	60 Hz
Nennleistung	5,6 kW	5,6 kW
Gerätesicherung	16,0 A	16,0 A
Phase (Nennspannung)	3~	3~
Maße		
Innenraumvolumen	228 L	228 L
Gerätegewicht netto (leer)	321 kg	321 kg
Maximale Belastung pro Einschub	30 kg	30 kg
Maximale Gesamtbelastung	70 kg	70 kg
Wandabstand hinten	300 mm	300 mm
Wandabstand seitlich	200 mm	200 mm
Gehäuseabmessungen ohne Anbauten und Anschlüsse		
Breite netto	1.115 mm	1.115 mm
Höhe netto	1.710 mm	1.710 mm
Tiefe netto	925 mm	925 mm
Innenabmessungen		
Innenraum Breite	735 mm	735 mm

Innenraum Höhe	700 mm	700 mm
Innenraum Tiefe	443 mm	443 mm
Sichtfenster Breite	508 mm	508 mm
Sichtfenster Höhe	300 mm	300 mm
Außentüren	1	1

Umweltrelevante Daten

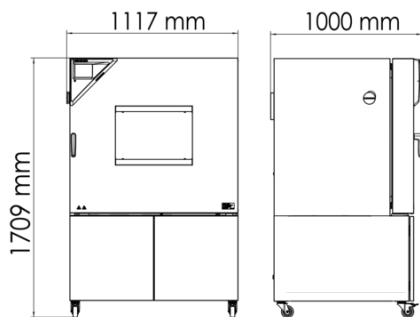
Schalldruckpegel	62 dB(A)	67 dB(A)
Energieverbrauch bei 20 °C	1.300 Wh/h	1.300 Wh/h

Einbauten

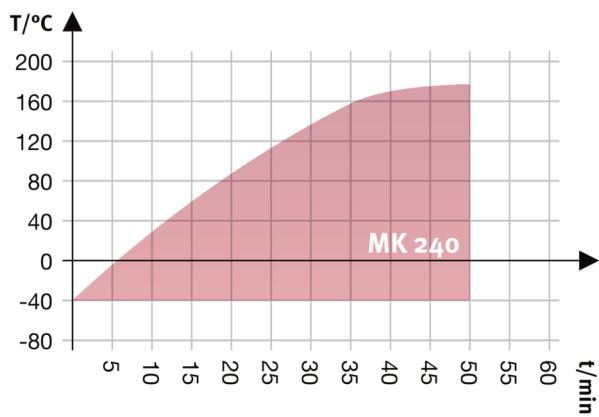
Anzahl Einschübe (Std./max.)	1/6	1/6
------------------------------	-----	-----

Sämtliche technischen Daten gelten ausschließlich für unbeladene Geräte in Standardausführung bei einer Umgebungstemperatur von 22 ±3 °C und einer Netzspannungsschwankung von ±10 %. Die Temperaturdaten sind nach BINDER Werksnorm und in Anlehnung an DIN 12880:2007 ermittelt und orientieren sich an den empfohlenen Wandabständen von 10 % der Höhe, Breite und Tiefe des Innenraums. Alle Angaben sind für Seriengeräte typische Mittelwerte. Die technischen Daten beziehen sich auf 100 % Lüfterdrehzahl. Technische Änderungen sind vorbehalten.

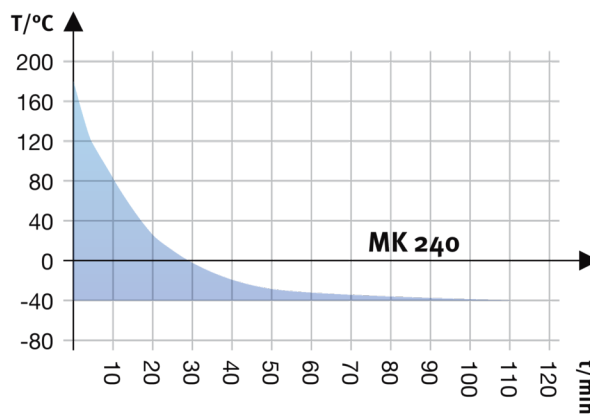
ABMESSUNGEN inkl. Anbauten und Anschlüssen [mm]



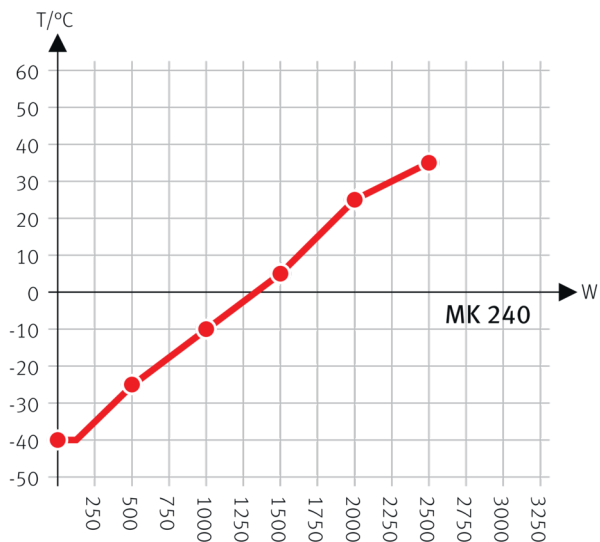
DIAGRAMME



Aufheizkurve



Abkühlkurve



Heat compensation with a set value of -40°C

Wärmekompensationsdiagramm

OPTIONEN

Bezeichnung	Beschreibung	MK 240	*	Art.-Nr.
Analogausgang 4-20 mA	für Temperaturwerte (Ausgang nicht justierbar)	•	-	8012-1084
Druckluftanschluss	zum Anschluss an das hauseigene Druckluftnetz	•	-	8012-1089
Drucklufttrockner	ungeregelt, inkl. Anschluss, zur Vermeidung von Kondensation	•	-	8012-1865
	links			
	30 mm	•	01	8012-1322
	50 mm	•	01	8012-1328
	80 mm	•	01	8012-1334
	100 mm	•	01	8012-1542
	125 mm	•	01	8012-1351
Durchführung mit Silikonstopfen	oben			
	80 mm	•	01	8012-1536
	100 mm	•	01	8012-1530
	125 mm	•	01	8012-1533
	rechts			
	30 mm	•	01	8012-1319
	50 mm	•	01	8012-1325

Bezeichnung	Beschreibung	MK 240	*	Art.-Nr.
	80 mm	•	01	8012-1331
	100 mm	•	01	8012-1539
	125 mm	•	01	8012-1348
Kalibrierzertifikat, Erweiterung	für Temperatur, zur Erweiterung der Messung in Nutzraummitte um eine weitere Prüftemperatur	•	-	8012-1124
	Messung in Nutzraummitte bei vorgegebener Prüftemperatur	•	-	8012-1143
Kalibrierzertifikat Temperatur	Räumliche Temperaturmessung inklusive Zertifikat, 9 Messpunkte bei einer vorgegebenen Prüftemperatur	•	-	8012-1560
	Räumliche Temperaturmessung inklusive Zertifikat, 15-18 Messpunkte bei einer vorgegebenen Prüftemperatur	•	-	8012-1581
	Räumliche Temperaturmessung inklusive Zertifikat, 27 Messpunkte bei einer vorgegebenen Prüftemperatur	•	-	8012-1602
Kerbdurchführung	Kerbdurchführung in der Tür 100 x 35 mm	•	-	8012-1850
Schaltkontakte, potentialfrei	zur Steuerung von 3 Schaltkontakten über Programmregler, über 6-polige DIN-Buchse abgreifbar (max. 24 V - 2,5 A)	•	-	8012-1095
Schnittstelle RS485 2-Draht	zusätzliche serielle Schnittstelle parallel zu Ethernet nutzbar, für Multi Management Software APT-COM™	•	-	8012-1768
Temperaturbegrenzer Klasse 2	mit optischem Alarm (DIN 12880)	•	-	8012-1792
Temperaturfühler Pt 100	zusätzlicher flexibler Pt 100 im Innenraum, zur Anzeige der Temperatur im Gerätedisplay	•	-	8012-1093
Türschloss	abschließbarer Türgriff	•	-	8012-1861

ZUBEHÖR

Bezeichnung	Beschreibung	MK 240	*	Art.-Nr.
APT-COM™ 4 GLP-Edition	für die Arbeit nach GLP-konformen Bedingungen. Die Dokumentation der Messwerte erfolgt gemäß den Anforderungen der FDA-Richtlinien 21CFR11 manipulationssicher.			
	Version 4, GLP-Edition	•	-	9053-0042
APT-COM™ 4 PROFESSIONAL-Edition	komfortable Geräte- und Benutzerverwaltung die auf die BASIC-Edition aufbaut. Ist für die Vernetzung von bis zu 100 Geräten geeignet.			
	Version 4, PROFESSIONAL-Edition	•	-	9053-0040
Einschubblech gelocht	Edelstahl	•	-	8012-2251
Einschubgitter	Edelstahl	•	-	8012-2053
Einschubgitter verstärkt	Edelstahl, mit Gittersicherungen (1 Satz à 4 Stück)	•	-	8012-0605
		•	-	8012-2104

Bezeichnung	Beschreibung	MK 240	*	Art.-Nr.
Einschubgitterzubehör	Gittersicherungen zur zusätzlichen Fixierung von Einschubgittern (1 Satz à 4 Stück)	•	-	8012-2280
Neutralreiniger	intensiv, zur schonenden Entfernung von Schmutzresten; Füllmenge 1 kg	•	-	8012-2250
Qualifizierungsunterlagen	IQ/OQ/PQ Dokumente - unterstützende Unterlagen für die kundenseitige Validierung, gemäß Kundenanforderung, Erweiterung des Qualifizierungsordners IQ/OQ um das Kapitel PQ; Parameter: Temperatur, CO ₂ , O ₂ , - oder Druck, je nach Gerät			
	Digital im PDF Format	•	-	7057-0005
	Gedruckt im Ordner	•	-	7007-0005
	IQ/OQ Dokumente - unterstützende Unterlagen für die kundenseitige Validierung, bestehend aus: IQ/OQ-Checklisten inkl. Kalibrieranleitung und umfangreicher Gerätedokumentation; Parameter: Temperatur, CO ₂ , O ₂ , Druck, je nach Gerät			
Schnittstellenwandler RS485/RS422	Kabelsatz RS 422 und Schnittstellenwandler RS 485 / RS 422 zum Anschluss an Steckverteiler 10-fach			
	Ausführung 115 V	•	-	8012-0599
	Ausführung 230 V	•	-	8012-0589
WLAN-Kit	Das Kit beinhaltet eine Client Bridge. Diese bietet die Möglichkeit BINDER Geräte über eine Ethernet Schnittstelle, kabellos mit APT-COM4, LIMS oder kundeneigener Software zu verbinden. Es ist eine alternative Lösung, wenn ein Gerät an einer Stelle platziert werden soll, an welcher keine bauseitigen Ethernet Verbindungen vorhanden sind. In einem gesicherten Netzwerk müssen die Installation und Konfiguration durch die Kundenseitige IT vorgenommen werden.	•	-	8012-2262

Dienstleistungen

Bezeichnung	Beschreibung	*	Art.-Nr.
Gewährleistungsservice			
Gewährleistungsverlängerung 1 Jahr	Die Gewährleistung wird ab Lieferdatum um 1 Jahr verlängert, Verschleißteile sind ausgenommen	-	DL50-0040
Installationservices			
Geräteeinweisung	Einweisung in Funktionsprinzip und Grundfunktionen des Geräts, Bedienung der Regelelektronik inklusive Programmierung	05	DL10-0700
Inbetriebnahme des Gerätes	Gerät an die kundenseitig vorhandenen Anschlüsse anschließen (Strom, Wasser, Abwasser, Gas), Überprüfung der Grundfunktionen, kurze Einweisung in die Bedienung. (exkl.: auspacken, aufstellen, Reglereinweisung, Programmierung, Installationsarbeiten)	-	DL10-0300
Kalibrierservices			
Kalibrierzertifikat Temperatur	Erweiterung der Kalibrierung einer (1) zusätzlichen durch den Anwender vorgegebenen Prüftemperatur in Nutzraummitte, inklusive Zertifikat	-	DL30-0102
	Kalibrierung einer (1) durch den Anwender vorgegebenen Prüftemperatur in Nutzraummitte, inklusive Zertifikat	-	DL30-0101

Bezeichnung	Beschreibung	*	Art-Nr.
Räumliche Temperaturmessung 9 Messpunkte	Räumliche Temperaturmessung über 9 Messpunkte, bei einem durch den Anwender vorgegebenen Sollwert, inklusive Zertifikat	-	DL30-0109
Räumliche Temperaturmessung 18 Messpunkte	Räumliche Temperaturmessung über 18 Messpunkte, bei einem durch den Anwender vorgegebenen Sollwert, inklusive Zertifikat	-	DL30-0118
Räumliche Temperaturmessung 27 Messpunkte	Räumliche Temperaturmessung über 27 Messpunkte, bei einem durch den Anwender vorgegebenen Sollwert, inklusive Zertifikat	-	DL30-0127
Validierservices			
Durchführung der IQ/OQ	Durchführung der IQ/OQ gemäß Qualifizierungsordner	-	DL41-0200
Durchführung der IQ/OQ/PQ	Durchführung der IQ/OQ/PQ gemäß Qualifizierungsordner	-	DL44-0500
Wartungsservices			
Dichtigkeitsprüfung	Prüfung und Protokollierung der Dichtheit von fluorkohlenwasserstoffhaltigen Systemen, gemäß Richtlinie EG842/2006, inklusive Prüfbuch	-	DL00-0034
Wartung	einmaliger Wartungsservice nach Wartungsplan. Sichtprüfung der mechanischen und elektrischen Komponenten, Prüfung aller wesentlichen Funktionen. Kalibrierung einer durch den Anwender vorgegebenen Prüftemperatur in Nutzraummitte ohne Zertifikat	-	DL20-0500
Wartungsverträge			
Wartungsvertrag BRONZE 3 Jahre	Wartungsservice gemäß Vertrag, Sichtprüfung der mechanischen und elektrischen Komponenten, Überprüfung des Regelverhaltens, 20% Rabatt auf Ersatzteile	-	DL20-0710
Wartungsvertrag GOLD 3 Jahre	Wartungsservice gemäß Vertrag, Sichtprüfung der mechanischen und elektrischen Komponenten, Überprüfung des Regelverhaltens, 20% Rabatt auf Ersatzteile, Prüfung aller wesentlichen Funktionen, Austausch von Verschleissteilen, Kalibrierung eines Temperatur und CO ₂ Wertes, inklusive Zertifikat	-	DL20-0940
Wartungsvertrag SILBER 3 Jahre	Wartungsservice gemäß Vertrag, Sichtprüfung der mechanischen und elektrischen Komponenten, Überprüfung des Regelverhaltens, 20% Rabatt auf Ersatzteile, Prüfung aller wesentlichen Funktionen, Kalibrierung einer durch den Anwender vorgegebenen Prüftemperatur in Nutzraummitte, ohne Zertifikat	-	DL20-0830

HINWEISE

- 01 Im Bereich der Durchführung kann es zu Betauungen kommen.
Bei Sonderpositionen von Durchführungen wird ein Aufschlag berechnet.
- 05 Die angegebenen Preise verstehen sich zzgl. Reisekosten. Die Reisekosten für Ihr Einsatzgebiet entnehmen Sie bitte dem Kapitel BINDER Service.
Für Einsätze in der Schweiz verstehen sich alle angegebenen Dienstleistungspreise zzgl. einem länderspezifischen Aufschlag (auf Anfrage).

BINDER GmbH

Tuttlingen, Germany
TEL +49 7462 2005 0
FAX +49 7462 2005 100
info@binder-world.com
www.binder-world.com

BINDER Inc.

Bohemia, NY, USA
TEL +1 631 224 4340
FAX +1 631 224 4354
usa@binder-world.com
www.binder-world.us

BINDER Environmental Testing Equipment (Shanghai) Co., Ltd.

Shanghai, P.R. China
TEL +86 21 685 808 25
FAX +86 21 685 808 29
china@binder-world.com
www.binder-world.com

BINDER Asia Pacific (Hong Kong) Ltd.

Kowloon, Hong Kong, P.R. China
TEL +852 39070500
FAX +852 39070507
asia@binder-world.com
www.binder-world.com