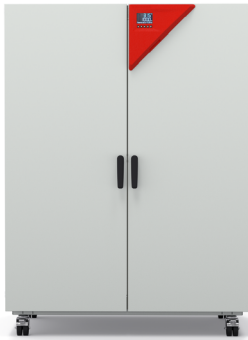


Modell FP 720 | Trocken- und Wärmeschränke mit Umluft und Programmfunktionen

Ein BINDER Materialprüfschrank der Serie FP sorgt zuverlässig für kurze Trockenzeiten und schnelles Aufheizen. Durch die zusätzlichen Programmfunktionen und einem regelbaren Lüfter, lassen sich Temperatur- und Umluftbedingungen auch über einen längeren Zeitraum ideal steuern.

VORTEILE

- Hohe Temperaturgenauigkeit durch APT.line™ Technologie
- Bedienerfreundlicher Regler mit großem Display
- Computer-Schnittstelle: Ethernet
- Temperaturwahlbegrenzer Klasse 2 (DIN 12880) und Temperaturwahlwächter Klasse 3.1 (DIN 12880) mit optischem/akustischem Alarm auswählbar am Controller



Modell 720



Modell 720

WICHTIGE MERKMALE

- Temperaturbereich: +12 °C über Umgebungstemperatur bis +300 °C
- Hohe Temperaturgenauigkeit durch APT.line™ Technologie
- Einstellbare Lüfterdrehzahl
- Controller mit Zeitabschnitt- und Echtzeitprogrammierung
- Elektromechanische Steuerung der Abluftklappe
- 2 verchromte Einschubgitter
- Temperaturwahlbegrenzer Klasse 2 (DIN 12880) und Temperaturwahlwächter Klasse 3.1 (DIN 12880) mit optischem/akustischem Alarm auswählbar am Controller
- Ergonomisches Griffdesign
- Computer-Schnittstelle: Ethernet
- Interner Datenlogger, Messwerte im offenen Format über USB auslesbar

BESTELLINFORMATIONEN

Innenraumvolumen [L]	Netzanschluss – Gerätesicherung	Netzstecker*	Ausführung	Modellvariante	Art.-Nr.
Modell FP 720					
741	400 V 3~ 50/60 Hz -16,0 A	CEE 16 / 6 H plug 5-pin	Standard	FP720-400V	9010-0366
	208 V 3~ 60 Hz -16,0 A	NEMA L21-20	Standard	FP720UL-208V	9010-0370

TECHNISCHE DATEN

Allgemeine Daten		
Bezeichnung	FP720-400V	FP720UL-208V
Artikelnummer	9010-0366	9010-0370
Ausführung	Standard	Standard
Leistungsdaten Temperatur		
Temperaturbereich	+12 °C über Raumtemperatur bis 300 °C	+12 °C über Raumtemperatur bis 300 °C
Räumliche Temperaturabweichung bei 150 °C	2,4 ± K	2,4 ± K
Zeitliche Temperaturabweichung bei 150 °C	0,6 ± K	0,6 ± K
Aufheizzeit auf 150 °C	25 min	25 min
Erholzeit nach 30 s Türöffnung bei 150 °C	6 min	6 min
Luftwechseldaten		
Luftwechselrate bei 100 °C	5 x/h	5 x/h
Elektrische Daten		
Nennspannung	400 V	208 V
Netzfrequenz	50/60 Hz	60 Hz
Nennleistung	4,5 kW	4,5 kW
Gerätesicherung	16,0 A	16,0 A
Phase (Nennspannung)	3~	3~
Maße		
Innenraumvolumen	741 L	741 L
Gerätgewicht netto (leer)	166 kg	166 kg
Maximale Belastung pro Einschub	45 kg	45 kg
Maximale Gesamtbelastung	315 kg	315 kg
Wandabstand hinten	160 mm	160 mm
Wandabstand seitlich	100 mm	100 mm
Gehäuseabmessungen ohne Anbauten und Anschlüsse		
Breite netto	1.160 mm	1.160 mm
Höhe netto	1.590 mm	1.590 mm
Tiefe netto	816 mm	816 mm
Innenabmessungen		

Innenraum Breite	1.000 mm	1.000 mm
Innenraum Höhe	1.300 mm	1.300 mm
Innenraum Tiefe	574 mm	574 mm
Außentüren	2	2

Umweltrelevante Daten

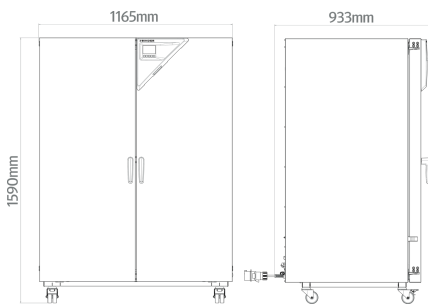
Schalldruckpegel	43 dB(A)	43 dB(A)
Energieverbrauch bei 100 °C	510 Wh/h	510 Wh/h
Energieverbrauch bei 150 °C	880 Wh/h	880 Wh/h

Einbauten

Anzahl Einschübe (Std./max.)	2/16	2/16
------------------------------	------	------

Sämtliche technischen Daten gelten ausschließlich für unbeladene Geräte in Standardausführung bei einer Umgebungstemperatur von 22 ±3 °C und einer Netzspannungsschwankung von ±10 %. Die Temperaturdaten sind nach BINDER Werksnorm und in Anlehnung an DIN 12880:2007 ermittelt und orientieren sich an den empfohlenen Wandabständen von 10 % der Höhe, Breite und Tiefe des Innenraums. Alle Angaben sind für Seriengeräte typische Mittelwerte. Die technischen Daten beziehen sich auf 100 % Lüfterdrehzahl. Technische Änderungen sind vorbehalten.

ABMESSUNGEN inkl. Anbauten und Anschlüssen [mm]



OPTIONEN

Bezeichnung	Beschreibung	FP 720	*	Art.-Nr.
Analogausgang 4-20 mA	für Temperaturwerte (Ausgang nicht justierbar)	•	02	8012-2188
	links			
	10 mm	•	01	8012-2198
	30 mm	•	01	8012-2210
	50 mm	•	01	8012-2213
	100 mm	•	01	8012-2207
	oben			
	10 mm	•	01	8012-2199
	30 mm	•	01	8012-2211

Bezeichnung	Beschreibung	FP 720	*	Art.-Nr.
	50 mm	•	01	8012-2214
	100 mm	•	01	8012-2208
	rechts			
	10 mm	•	01	8012-2206
	30 mm	•	01	8012-2212
	50 mm	•	01	8012-2215
	100 mm	•	01	8012-2209
HEPA-Luftfilter	an der Frischluftzuführung vom Gerät; Filterklasse H14 (gem. EN 1822-1:2009, > 99,995 % bei 0,3 µm); nicht in Verbindung mit Heizleistung verstärkt, Lüfter verstärkt	•	-	8012-2222
Innenbeleuchtung	mit zwei 27 W Glühbirnen			
	Ausführung 400 V	•	-	8012-2191
Innenkessel, verstärkt	Gesamtbelastung max. 350 kg	•	-	8012-2226
Kalibrierzertifikat, Erweiterung	für Temperatur, zur Erweiterung der Messung in Nutzraummitte um eine weitere Prüftemperatur	•	-	8012-2231
	Messung in Nutzraummitte bei vorgegebener Prüftemperatur	•	-	8012-2227
	Räumliche Temperaturmessung inklusive Zertifikat, 9 Messpunkte bei einer vorgegebenen Prüftemperatur	•	-	8012-2230
Kalibrierzertifikat Temperatur	Räumliche Temperaturmessung inklusive Zertifikat, 15-18 Messpunkte bei einer vorgegebenen Prüftemperatur	•	-	8012-2228
	Räumliche Temperaturmessung inklusive Zertifikat, 27 Messpunkte bei einer vorgegebenen Prüftemperatur	•	-	8012-2229
Luftwechselformung	nach ASTM D5374 mit Definition und Protokoll gemäß Umgebungstemperatur	•	-	8012-2232
Temperaturfühler Pt 100	zusätzlicher flexibler Pt 100 im Innenraum, zur Anzeige der Temperatur im Gerätedisplay	•	-	8012-2193
Türschloss	abschließbarer Türgriff	•	-	8012-2238

ZUBEHÖR

Bezeichnung	Beschreibung	FP 720	*	Art.-Nr.
APT-COM™ 4 BASIC-Edition	für einfache Anforderungen an Aufzeichnung und Dokumentation mit bis zu 5 vernetzten Geräten.			
	Version 4, BASIC Edition	•	-	9053-0039
APT-COM™ 4 GLP-Edition	für die Arbeit nach GLP-konformen Bedingungen. Die Dokumentation der Messwerte erfolgt gemäß den Anforderungen der FDA-Richtlinien 21CFR11 manipulationssicher.			
	Version 4, GLP-Edition	•	-	9053-0042

Bezeichnung	Beschreibung	FP 720	*	Art.-Nr.
APT-COM™ 4 PROFESSIONAL-Edition	komfortable Geräte- und Benutzerverwaltung die auf die BASIC-Edition aufbaut. Ist für die Vernetzung von bis zu 100 Geräten geeignet.			
	Version 4, PROFESSIONAL-Edition	•	–	9053-0040
Einschubblech gelocht	Belastung pro Einschub max. 40 kg			
	Edelstahl	•	-	8012-2178
Einschubgitter	Belastung pro Einschub max. 45 kg			
	Edelstahl	•	-	8012-2170
	verchromt	•	-	8012-2044
Einschubgitter, Schwerlast	Belastung pro Einschub max. 70 kg			
	Edelstahl	•	-	8012-2185
Einschubgitterzubehör	Gittersicherungen zur zusätzlichen Fixierung von Einschubgittern (1 Satz à 4 Stück)	•	-	8012-0531
Neutralreiniger	intensiv, zur schonenden Entfernung von Schmutzresten; Füllmenge 1 kg	•	-	8012-2250
Qualifizierungsunterlagen	IQ/OQ/PQ Dokumente - unterstützende Unterlagen für die kundenseitige Validierung, gemäß Kundenanforderung, Erweiterung des Qualifizierungsordners IQ/OQ um das Kapitel PQ; Parameter: Temperatur, CO ₂ , O ₂ - oder Druck, je nach Gerät			
	Digital im PDF Format	•	-	7057-0005
	Gedruckt im Ordner	•	-	7007-0005
	IQ/OQ Dokumente - unterstützende Unterlagen für die kundenseitige Validierung, bestehend aus: IQ/OQ-Checklisten inkl. Kalibrieranleitung und umfangreicher Gerätedokumentation; Parameter: Temperatur, CO ₂ , O ₂ , Druck, je nach Gerät			
	Digital im PDF Format	•	-	7057-0001
	Gedruckt im Ordner	•	-	7007-0001

DIENTSTLEISTUNGEN

Bezeichnung	Beschreibung	*	Art.-Nr.
Gewährleistungsservice			
Gewährleistungsverlängerung 1 Jahr	Die Gewährleistung wird ab Lieferdatum um 1 Jahr verlängert, Verschleißteile sind ausgenommen	–	DL50-0010
Installationservices			
Geräteeinweisung	Einweisung in Funktionsprinzip und Grundfunktionen des Geräts, Bedienung der Regelelektronik inklusive Programmierung	–	DL10-0500
Inbetriebnahme des Gerätes	Gerät an die kundenseitig vorhandenen Anschlüsse anschließen (Strom, Wasser, Abwasser, Gas), Überprüfung der Grundfunktionen, kurze Einweisung in die Bedienung. (exkl.: auspacken, aufstellen, Reglereinweisung, Programmierung, Installationsarbeiten)	–	DL10-0100
Kalibrierservices			

Bezeichnung	Beschreibung	*	Art-Nr.
Kalibrierzertifikat Temperatur	Erweiterung der Kalibrierung einer (1) zusätzlichen durch den Anwender vorgegebenen Prüftemperatur in Nutzraummitte, inklusive Zertifikat	–	DL30-0102
	Kalibrierung einer (1) durch den Anwender vorgegebenen Prüftemperatur in Nutzraummitte, inklusive Zertifikat	–	DL30-0101
Luftwechselfmessung	Luftwechselfmessung nach ASTM D5374, inklusive Zertifikat	–	DL33-0000
Räumliche Temperaturmessung 9 Messpunkte	Räumliche Temperaturmessung über 9 Messpunkte, bei einem durch den Anwender vorgegebenen Sollwert, inklusive Zertifikat	–	DL30-0109
Räumliche Temperaturmessung 18 Messpunkte	Räumliche Temperaturmessung über 18 Messpunkte, bei einem durch den Anwender vorgegebenen Sollwert, inklusive Zertifikat	–	DL30-0118
Räumliche Temperaturmessung 27 Messpunkte	Räumliche Temperaturmessung über 27 Messpunkte, bei einem durch den Anwender vorgegebenen Sollwert, inklusive Zertifikat	–	DL30-0127
Validierservices			
Durchführung der IQ/OQ	Durchführung der IQ/OQ gemäß Qualifizierungsordner	–	DL41-0200
Durchführung der IQ/OQ/PQ	Durchführung der IQ/OQ/PQ gemäß Qualifizierungsordner	–	DL44-0500
Wartungsservices			
Wartung	einmaliger Wartungsservice nach Wartungsplan. Sichtprüfung der mechanischen und elektrischen Komponenten, Prüfung aller wesentlichen Funktionen. Kalibrierung einer durch den Anwender vorgegebenen Prüftemperatur in Nutzraummitte ohne Zertifikat	–	DL20-0200
Wartungsverträge			
Wartungsvertrag BRONZE 3 Jahre	Wartungsservice gemäß Vertrag, Sichtprüfung der mechanischen und elektrischen Komponenten, Überprüfung des Regelverhaltens, 20% Rabatt auf Ersatzteile	–	DL20-0710
Wartungsvertrag GOLD 3 Jahre	Wartungsservice gemäß Vertrag, Sichtprüfung der mechanischen und elektrischen Komponenten, Überprüfung des Regelverhaltens, 20% Rabatt auf Ersatzteile, Prüfung aller wesentlichen Funktionen, Austausch von Verschleissteilen, Kalibrierung einer durch den Anwender vorgegebenen Prüftemperatur in Nutzraummitte, inklusive Zertifikat	–	DL20-0910
Wartungsvertrag SILBER 3 Jahre	Wartungsservice gemäß Vertrag, Sichtprüfung der mechanischen und elektrischen Komponenten, Überprüfung des Regelverhaltens, 20% Rabatt auf Ersatzteile, Prüfung aller wesentlichen Funktionen, Kalibrierung einer durch den Anwender vorgegebenen Prüftemperatur in Nutzraummitte, ohne Zertifikat	–	DL20-0810

HINWEISE

- 01 Im Bereich der Durchführung kann es zu Betauungen kommen.
Bei Sonderpositionen von Durchführungen wird ein Aufschlag berechnet.
- 02 UL-Zeichen entfällt bei Einsatz dieser Option.

BINDER GmbH

Tuttlingen, Germany
TEL +49 7462 2005 0
FAX +49 7462 2005 100
info@binder-world.com
www.binder-world.com

BINDER Inc.

Bohemia, NY, USA
TEL +1 631 224 4340
FAX +1 631 224 4354
usa@binder-world.com
www.binder-world.us

BINDER Environmental Testing Equipment (Shanghai) Co., Ltd.

Shanghai, P.R. China
TEL +86 21 685 808 25
FAX +86 21 685 808 29
china@binder-world.com
www.binder-world.com

BINDER Asia Pacific (Hong Kong) Ltd.

Kowloon, Hong Kong, P.R. China
TEL +852 39070500
FAX +852 39070507
asia@binder-world.com
www.binder-world.com