

# Modell UF V 500 | Ultratiefkühlschränke mit klimaneutralen Kältemitteln

Der **BINDER Ultratiefkühlschrank** sorgt für die sichere Lagerung von Proben bei **-90 °C**. Er vereint herausragende **Umweltfreundlichkeit mit niedrigem Energieverbrauch, komfortabler Bedienung und einem individuellen Sicherheitskonzept.**

## VORTEILE

- Niedrigster Energieverbrauch seiner Klasse.
- Umweltfreundliche Kältemittel R-290 und R-170.
- Wärmedämmung mit einzigartigen Long-life VIPs (Vakuumdämmplatten).
- Rostfreier Innenraum komplett aus Edelstahl



Modell UF V 500



Modell UF V 500

## WICHTIGE MERKMALE

- Temperaturbereich: -90 °C bis -40 °C
- Niedrigster Energieverbrauch seiner Klasse
- Leistungsstarke Kaskaden-Kompressionskältemaschine
- Umweltfreundliche Kältemittel R-290 und R-170
- Wärmedämmung mit einzigartigen Long-life VIPs (Vakuumdämmplatten)
- Neuartiges Türdichtungs-Konzept vermindert Eisbildung
- Ergonomischer Türverschlusshebel
- Rostfreier Innenraum komplett aus Edelstahl
- Aushängbare Innentüren aus Edelstahl
- 3 flexibel positionierbare Einlegeböden aus Edelstahl
- Wasserkühlung (variantenabhängig)
- Potenzialfreier Alarmkontakt für das Haus-Alarmsystem
- Interner Datenlogger, Messwerte im offenen Format über USB auslesbar
- Ethernet-Schnittstelle
- 3 Durchführungen Ø 28 mm, hinten

## BESTELLINFORMATIONEN

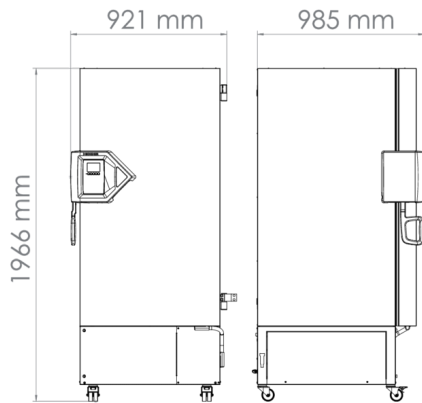
Katalogbezeichnung	Ausführung	Innenraumvolumen	Nennspannung	Netzfrequenz	Artikelnummer
UFV500-230V	Standard	477 L	230 V	50 Hz	9020-0347
UFV500-230V-W	Wasserkühlung	477 L	230 V	50 Hz	9020-0349
UFV500UL-240V	Standard	477 L	208...230 V	60 Hz	9020-0353
UFV500UL-120V	Standard	477 L	115 V	60 Hz	9020-0351

## TECHNISCHE DATEN

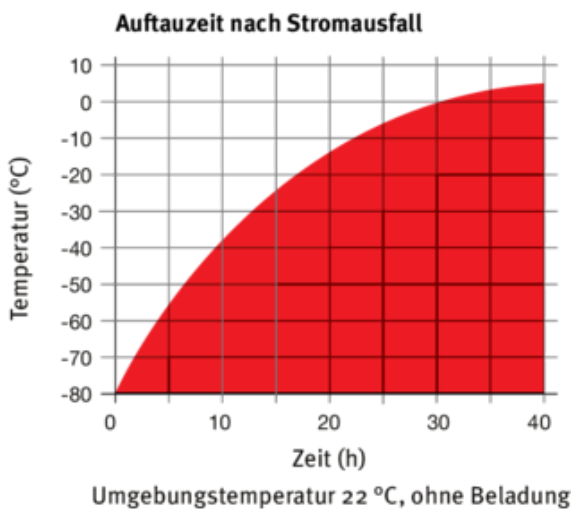
Allgemeine Daten				
Bezeichnung	UFV500-230V	UFV500-230V-W	UFV500UL-240V	UFV500UL-120V
Artikelnummer	9020-0347	9020-0349	9020-0353	9020-0351
Ausführung	Standard	Wasserkühlung	Standard	Standard
Leistungsdaten Temperatur				
Temperaturbereich	-90...-40 °C	-90...-40 °C	-90...-40 °C	-90...-40 °C
Räumliche Temperaturabweichung bei -80 °C	2,5 ± K	2,5 ± K	2,5 ± K	2,5 ± K
Zeitliche Temperaturabweichung bei -80 °C	1,5 ± K	1,5 ± K	1,5 ± K	1,5 ± K
Abkühlzeit von 22 °C auf -80 °C	360 min	360 min	360 min	360 min
Elektrische Daten				
Nennspannung	230 V	230 V	208...230 V	115 V
Netzfrequenz	50 Hz	50 Hz	60 Hz	60 Hz
Nennleistung	1,6 kW	1,6 kW	1,8 kW	1,4 kW
Gerätesicherung	10,0 A	10,0 A	10,0 A	15,0 A
Phase (Nennspannung)	1~	1~	2~	1~
Maße				
Innenraumvolumen	477 L	477 L	477 L	477 L
Gerätegewicht netto (leer)	247 kg	247 kg	247 kg	247 kg
Maximale Gesamtbelastung	200 kg	200 kg	200 kg	200 kg
Maximale Belastung je Kompartiment	50 kg	50 kg	50 kg	50 kg
Wandabstand hinten	100 mm	100 mm	100 mm	100 mm
Wandabstand seitlich	250 mm	250 mm	250 mm	250 mm
Gehäuseabmessungen ohne Anbauten und Anschlüsse				
Breite netto	826 mm	826 mm	826 mm	826 mm
Höhe netto	1966 mm	1966 mm	1966 mm	1966 mm
Tiefe netto	938 mm	938 mm	938 mm	938 mm
Innenabmessungen				
Innenraum Breite	606 mm	606 mm	606 mm	606 mm
Innenraum Höhe	1300 mm	1300 mm	1300 mm	1300 mm
Innenraum Tiefe	605 mm	605 mm	605 mm	605 mm
Innentüren	2	2	2	2
Außentüren	1	1	1	1
Umweltrelevante Daten				
Schalldruckpegel	47 dB(A)	47 dB(A)	47 dB(A)	47 dB(A)
Energieverbrauch bei Sollwert -80 °C und T <sub>u</sub> = 20 °C	7.9 kWh/d	7.9 kWh/d	7.9 kWh/d	7.9 kWh/d
Einbauten				
Anzahl Einschübe (Std./max.)	3/11	3/11	3/11	3/11
Beladungsvarianten				
Gestelle pro Einschubebene	4	4	4	4
Kryoboxen 50 mm	352	352	352	352

Sämtliche technischen Daten gelten ausschließlich für unbeladene Geräte in Standardausführung bei einer Umgebungstemperatur von 22 ±3 °C und einer Netzspannungsschwankung von ±10 %. Die Temperaturdaten sind nach BINDER Werksnorm und in Anlehnung an DIN 12880:2007 ermittelt und orientieren sich an den empfohlenen Wandabständen von 10 % der Höhe, Breite und Tiefe des Innenraums. Alle Angaben sind für Seriengeräte typische Mittelwerte. Technische Änderungen sind vorbehalten.

## ABMESSUNGEN inkl. Anbauten und Anschlüssen [mm]



## DIAGRAMME



Aufheizkurve



Abkühlkurve

## OPTIONEN

Katalogbezeichnung	Beschreibung	Artikelnummer
Alarmsystem, batteriegepuffert	zur Aufrechterhaltung von Temperaturanzeige, Alarmmeldungen und Kommunikation	8012-1910
Analogausgang 4-20 mA	für Temperaturwerte (Ausgang nicht justierbar)	8012-1898
Buck-Boost-Converter	automatischer Spannungsausgleich	8012-1897
CO <sub>2</sub> -Notkühlung	werksseitig montiert (vergrößerte Tiefe des UF V beachten: 1085 mm), beinhaltet die Option batteriegepuffertes Alarmsystem	8012-1891
Kalibrierzertifikat, Erweiterung	für Temperatur, zur Erweiterung der Messung in Nutzraummitte um eine weitere Prüftemperatur	8012-1126
Kalibrierzertifikat Temperatur	Messung in Nutzraummitte bei vorgegebener Prüftemperatur	8012-0031
Kompartimenttüren	Räumliche Temperaturmessung inklusive Zertifikat, 20 Messpunkte bei einer vorgegebenen Prüftemperatur	8012-0925
Kompartimenttüren	Ausgeschäumte Kompartimenttüren mit Dichtung	8012-1893
Schalterabdeckung	Abschließbare Hauptschalterabdeckung	8012-1980
Tür-Zugangssystem	bestehend aus elektromechanischem Türverschluss und elektronischer Zugangskontrolle via NumPad	8012-1899
Türschloss	abschließbarer Türgriff	8012-1911
Versandpalette	mit Entladerampe zur Aufstellung des Gerätes ohne Stapler	8012-1906

## ZUBEHÖR

Katalogbezeichnung	Beschreibung	Ausführung	Artikelnummer
APT-COM™ 4 BASIC-Edition	für einfache Anforderungen an Aufzeichnung und Dokumentation mit bis zu 5 vernetzten Geräten.	Version 4, BASIC Edition	9053-0039
APT-COM™ 4 GLP-Edition	für die Arbeit nach GLP-konformen Bedingungen. Die Dokumentation der Messwerte erfolgt gemäß den Anforderungen der FDA-Richtlinien 21CFR11 manipulationssicher.	Version 4, GLP-Edition	9053-0042
APT-COM™ 4 PROFESSIONAL-Edition	komfortable Geräte- und Benutzerverwaltung die auf die BASIC-Edition aufbaut. Ist für die Vernetzung von bis zu 100 Geräten geeignet.	Version 4, PROFESSIONAL-Edition	9053-0040
Abtaukit	bestehend aus Ablaufwanne, Wischer und Eiskratzer		8012-1900
Einlegeboden	inkl. Bodenträgern	Edelstahl	8012-1901
Einlegegitter	für Temperaturbereich -40 °C bis -60 °C, 3 Stück im Set inkl. Bodenträger		8012-1903
Gasflaschenwechsler	extern, BINDER Gas Supply Service, zum Anschluss von 2 Gasflaschen (CO <sub>2</sub> , N <sub>2</sub> oder O <sub>2</sub> ), mit akustischem und optischem Alarm sowie potentialfreiem Alarmausgang		8012-2344
Kryoboxen	Set bestehend aus 36 Karton-Boxen mit Probenteilern		6017-0053
	Set bestehend aus 36 Karton-Boxen mit Probenteilern		8012-2369
Netzkabel 5 m	Kaltgeräte-Anschlusskabel C 13 mit Schweizer Stecker Typ 13		5023-0284
	Kaltgeräte-Anschlusskabel C 13 mit britischem Stecker BS 1363		5023-0285
	Kaltgeräte-Anschlusskabel C 13 mit europäischem Stecker CEE 7/7		5023-0283
Neutralreiniger	intensiv, zur schonenden Entfernung von Schmutzresten; Füllmenge 1 kg		8012-2250
Qualifizierungsunterlagen	IQ/OQ/PQ Dokumente - unterstützende Unterlagen für die kundenseitige Validierung, gemäß Kundenanforderung, Erweiterung des Qualifizierungsordners IQ/OQ um das Kapitel PQ; Parameter: Temperatur, CO <sub>2</sub> , O <sub>2</sub> , - oder Druck, je nach Gerät	Digital im PDF Format	7057-0005
		Gedruckt im Ordner	7007-0005
	IQ/OQ Dokumente - unterstützende Unterlagen für die kundenseitige Validierung, bestehend aus: IQ/OQ-Checklisten inkl. Kalibrieranleitung und umfangreicher Gerätedokumentation; Parameter: Temperatur, CO <sub>2</sub> , O <sub>2</sub> , Druck, je nach Gerät	Digital im PDF Format	7057-0001
		Gedruckt im Ordner	7007-0001
Schrankgestell, Aluminium	für 5x4 Standardboxen (50 mm), Maße H 278 x B 139 x T 564 mm		6017-0041
		3er Set	8012-2345
		4er Set	8012-2346
	für 5x4 Standardboxen (50 mm) inkl. Boxen, Maße H 278 x B 139 x T 564 mm		6017-0042
		3er Set	8012-2347
		4er Set	8012-2348
	für 6x4 Standardboxen (50 mm), Maße H 334 x B 139 x T 564 mm		6017-0047
		3er Set	8012-2357
		4er Set	8012-2358
	für 6x4 Standardboxen (50 mm) inkl. Boxen, Maße H 334 x B 139 x T 564 mm		6017-0048
		3er Set	8012-2359
		4er Set	8012-2360
Schrankgestell, Edelstahl	für 5x4 Standardboxen (50 mm), Maße H 278 x B 139 x T 561 mm		6017-0043
		3er Set	8012-2349
		4er Set	8012-2350
	für 5x4 Standardboxen (50 mm) inkl. Boxen, Maße H 278 x B 139 x T 561 mm		6017-0044
		3er Set	8012-2351
		4er Set	8012-2352
	für 6x4 Standardboxen (50 mm), Maße H 334 x B 139 x T 561 mm		6017-0049
		3er Set	8012-2361
		4er Set	8012-2362
	für 6x4 Standardboxen (50 mm) inkl. Boxen, Maße H 334 x B 139 x T 561 mm		6017-0050
		3er Set	8012-2363
		4er Set	8012-2364

Katalogbezeichnung	Beschreibung	Ausführung	Artikelnummer	
Schubladen-Schrankgestell, Edelstahl	für 5x4 Standardboxen (50 mm), Maße H 278 x B 140 x T 562 mm	3er Set	6017-0045 8012-2353	
		4er Set	8012-2354	
	für 5x4 Standardboxen (50 mm) inkl. Boxen, Maße H 278 x B 140 x T 562 mm	3er Set	6017-0046 8012-2355	
		4er Set	8012-2356	
	für 6x4 Standardboxen (50 mm), Maße H 334 x B 140 x T 562 mm	3er Set	6017-0051 8012-2365	
		4er Set	8012-2366	
	für 6x4 Standardboxen (50 mm) inkl. Boxen, Maße H 334 x B 140 x T 562 mm	3er Set	6017-0052 8012-2367	
		4er Set	8012-2368	
	WLAN-Kit	Das Kit beinhaltet eine Client Bridge. Diese bietet die Möglichkeit BINDER Geräte über eine Ethernet Schnittstelle, kabellos mit APT-COM4, LIMS oder kundeneigener Software zu verbinden. Es ist eine alternative Lösung, wenn ein Gerät an einer Stelle platziert werden soll, an welcher keine bauseitigen Ethernet Verbindungen vorhanden sind. In einem gesicherten Netzwerk müssen die Installation und Konfiguration durch die Kundenseitige IT vorgenommen werden.		8012-2262

## DIENSTLEISTUNGEN

Katalogbezeichnung	Beschreibung	Hinweise Formel	Artikelnummer
Durchführung der IQ/OQ	Durchführung der IQ/OQ gemäß Qualifizierungsordner		DL41-0200 DL41-0210
Durchführung der IQ/OQ/PQ	Durchführung der IQ/OQ/PQ gemäß Qualifizierungsordner		DL44-0500
Geräteeinweisung	Einweisung in Funktionsprinzip und Grundfunktionen des Geräts, Bedienung der Regelelektronik inklusive Programmierung	5	DL10-0700
Inbetriebnahme des Gerätes	Gerät an die kundenseitig vorhandenen Anschlüsse anschließen (Strom, Wasser, Abwasser, Gas), Überprüfung der Grundfunktionen, kurze Einweisung in die Bedienung. (exkl.: auspacken, aufstellen, Reglereinweisung, Programmierung, Installationsarbeiten)		DL10-0300
Installation CO <sub>2</sub> -Notkühlung	Montage der CO <sub>2</sub> -Notkühlung am Gerät	5	DL02-8002
Kalibrierzertifikat Temperatur	Erweiterung der Kalibrierung einer (1) zusätzlichen durch den Anwender vorgegebenen Prüftemperatur in Nutzraummitte, inklusive Zertifikat		DL30-0102
	Kalibrierung einer (1) durch den Anwender vorgegebenen Prüftemperatur in Nutzraummitte, inklusive Zertifikat		DL30-0101
Räumliche Temperaturmessung 20 Messpunkte	Räumliche Temperaturmessung über 20 Messpunkte, bei einem durch den Anwender vorgegebenen Sollwert, inklusive Zertifikat		DL30-0620
Wartung	einmaliger Wartungsservice nach Wartungsplan. Sichtprüfung der mechanischen und elektrischen Komponenten, Prüfung aller wesentlichen Funktionen. Kalibrierung einer durch den Anwender vorgegebenen Prüftemperatur in Nutzraummitte ohne Zertifikat		DL20-0200
Wartungsvertrag BRONZE 3 Jahre	Wartungsservice gemäß Vertrag, Sichtprüfung der mechanischen und elektrischen Komponenten, Überprüfung des Regelverhaltens, 20% Rabatt auf Ersatzteile		DL20-0710
Wartungsvertrag GOLD 3 Jahre	Wartungsservice gemäß Vertrag, Sichtprüfung der mechanischen und elektrischen Komponenten, Überprüfung des Regelverhaltens, 20% Rabatt auf Ersatzteile, Prüfung aller wesentlichen Funktionen, Austausch von Verschleissteilen, Kalibrierung einer durch den Anwender vorgegebenen Prüftemperatur in Nutzraummitte, inklusive Zertifikat		DL20-0910
Wartungsvertrag SILBER 3 Jahre	Wartungsservice gemäß Vertrag, Sichtprüfung der mechanischen und elektrischen Komponenten, Überprüfung des Regelverhaltens, 20% Rabatt auf Ersatzteile, Prüfung aller wesentlichen Funktionen, Kalibrierung einer durch den Anwender vorgegebenen Prüftemperatur in Nutzraummitte, ohne Zertifikat		DL20-0810

**HINWEISE**

- 05 Die angegebenen Preise verstehen sich zzgl. Reisekosten. Die Reisekosten für Ihr Einsatzgebiet entnehmen Sie bitte dem Kapitel BINDER Service. Für Einsätze in der Schweiz verstehen sich alle angegebenen Dienstleistungspreise zzgl. einem länderspezifischen Aufschlag (auf Anfrage).

**BINDER GmbH**

Tuttlingen, Germany  
TEL +49 7462 2005 0  
FAX +49 7462 2005 100  
info@binder-world.com  
www.binder-world.com

**BINDER Inc.**

Bohemia, NY, USA  
TEL +1 631 224 4340  
FAX +1 631 224 4354  
usa@binder-world.com  
www.binder-world.us

**BINDER Environmental Testing  
Equipment (Shanghai) Co., Ltd.**

Shanghai, P.R. China  
TEL +86 21 685 808 25  
FAX +86 21 685 808 29  
china@binder-world.com  
www.binder-world.com

**BINDER Asia Pacific (Hong Kong)  
Ltd.**

Kowloon, Hong Kong, P.R. China  
TEL +852 39070500  
FAX +852 39070507  
asia@binder-world.com  
www.binder-world.com