

## Modell MK 240 | Wechselklimaschränke für schnelle Temperaturwechsel

Der BINDER Schrank der Serie MK ist für alle Wärme- und Kältetests zwischen  $-40\text{ °C}$  und  $180\text{ °C}$  geeignet. Der MK ist bei zyklischen Temperaturtests eine clevere Alternative zu aufwändigen Individuallösungen.

### VORTEILE

- Homogene Klimabedingungen durch APT.line™ Vorwärmkammer
- Umfangreiche Programmierung und Datenerfassung
- Großes beheiztes Sichtfenster



Modell 240



Modell 240

### WICHTIGE MERKMALE

- Temperaturbereich:  $-40\text{ °C}$  bis  $+180\text{ °C}$
- APT.line™ Vorwärmkammertechnologie
- Programmierbarer Betauungsschutz für die Proben
- Beheiztes Sichtfenster mit LED-Innenraumbeleuchtung
- BINDER Multi Management Software APT-COM™ Basic Edition
- Fehlerdiagnosesystem mit optischem und akustischem Alarm
- Intuitiver Touchscreen Controller mit Zeitabschnitts- und Echtzeitprogrammierung
- Interner Datenlogger, Messwerte im offenen Format über USB auslesbar
- Durchführung mit Silikonstopfen 50 mm, links
- Temperaturwählbegrenzer Klasse 2 (DIN 12880) mit optischem Alarm
- 4 Rollen, zwei mit Feststellbremse
- Computer-Schnittstelle: Ethernet
- Einstellbare Rampenfunktion
- Integrierter Linienschreiber
- Echtzeituhr
- Türheizung
- 1 Einschubgitter aus Edelstahl
- Innenraum aus Edelstahl
- FCKW-freies Kältemittel R-452A
- Kühlung durch Kompressionskältemaschine

### BESTELLINFORMATIONEN

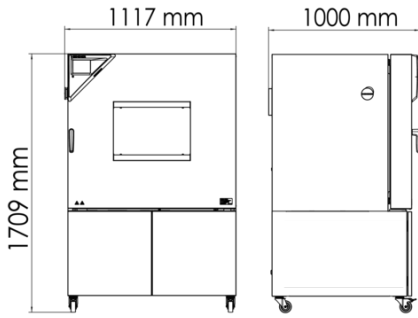
Innenraumvolumen [L]	Netzanschluss – Gerätesicherung	Netzstecker*	Ausführung	Modellvariante	Art.-Nr.
Modell MK 240					
228	400 V 3~ 50 Hz -16,0 A	CEE 16 / 6 H plug 5-pin	Standard	MK240-400V	9020-0376
	480 V 3~ 60 Hz -16,0 A	CEE 16 / 6 H plug 5-pin	mit Spannungs- und Frequenzwandler	MK240-480V-C	9020-0355

## TECHNISCHE DATEN

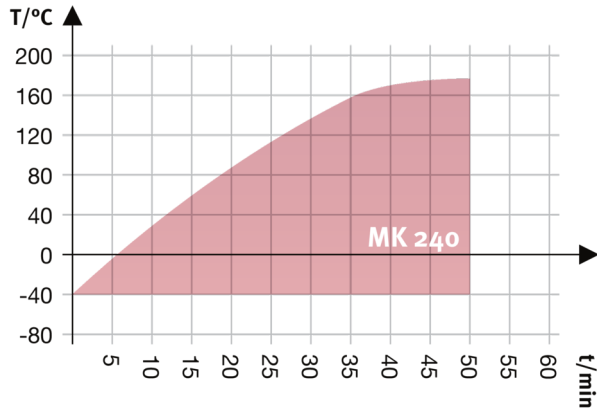
Allgemeine Daten		
Bezeichnung	MK240-400V	MK240-480V-C
Artikelnummer	9020-0376	9020-0355
Ausführung	Standard	mit Spannungs- und Frequenzwandler
Leistungsdaten Temperatur		
Temperaturbereich	-40...180 °C	-40...180 °C
Räumliche Temperaturabweichung abhängig vom Sollwert	0,1...1,2 ± K	0,1...1,2 ± K
Zeitliche Temperaturabweichung abhängig vom Sollwert	0,1...0,5 ± K	0,1...0,5 ± K
Mittlere Aufheizgeschwindigkeit nach IEC 60068-3-5	5,0 K/min	5,0 K/min
Abkühlzeit von 180 °C auf -40 °C	110 min	110 min
Mittlere Abkühlgeschwindigkeit nach IEC 60068-3-5	4,5 K/min	4,5 K/min
Elektrische Daten		
Nennspannung	400 V	480 V
Netzfrequenz	50 Hz	60 Hz
Nennleistung	5,6 kW	5,6 kW
Gerätesicherung	16,0 A	16,0 A
Phase (Nennspannung)	3~	3~
Maße		
Innenraumvolumen	228 L	228 L
Gerätgewicht netto (leer)	321 kg	321 kg
Maximale Belastung pro Einschub	30 kg	30 kg
Maximale Gesamtbelastung	70 kg	70 kg
Wandabstand hinten	300 mm	300 mm
Wandabstand seitlich	200 mm	200 mm
Gehäuseabmessungen ohne Anbauten und Anschlüsse		
Breite netto	1.115 mm	1.115 mm
Höhe netto	1.710 mm	1.710 mm
Tiefe netto	925 mm	925 mm
Innenabmessungen		
Innenraum Breite	735 mm	735 mm
Innenraum Höhe	700 mm	700 mm
Innenraum Tiefe	443 mm	443 mm
Sichtfenster Breite	508 mm	508 mm
Sichtfenster Höhe	300 mm	300 mm
Außentüren	1	1
Umweltrelevante Daten		
Schalldruckpegel	62 dB(A)	67 dB(A)
Energieverbrauch bei 20 °C	1.300 Wh/h	1.300 Wh/h
Einbauten		
Anzahl Einschübe (Std./max.)	1/6	1/6

Sämtliche technischen Daten gelten ausschließlich für unbeladene Geräte in Standardausführung bei einer Umgebungstemperatur von 22 ±3 °C und einer Netzspannungsschwankung von ±10 %. Die Temperaturdaten sind nach BINDER Werksnorm und in Anlehnung an DIN 12880:2007 ermittelt und orientieren sich an den empfohlenen Wandabständen von 10 % der Höhe, Breite und Tiefe des Innenraums. Alle Angaben sind für Seriengeräte typische Mittelwerte. Die technischen Daten beziehen sich auf 100 % Lüfterdrehzahl. Technische Änderungen sind vorbehalten.

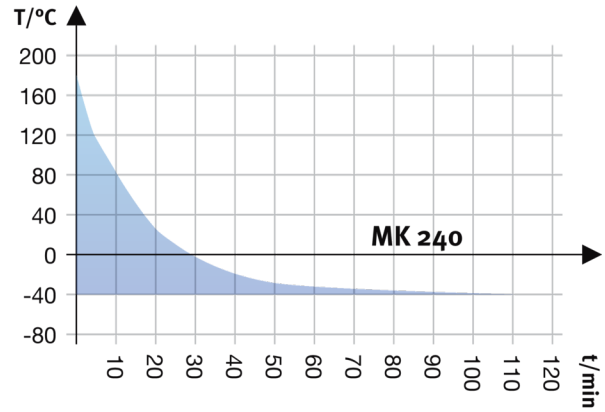
**ABMESSUNGEN inkl. Anbauten und Anschlüssen [mm]**



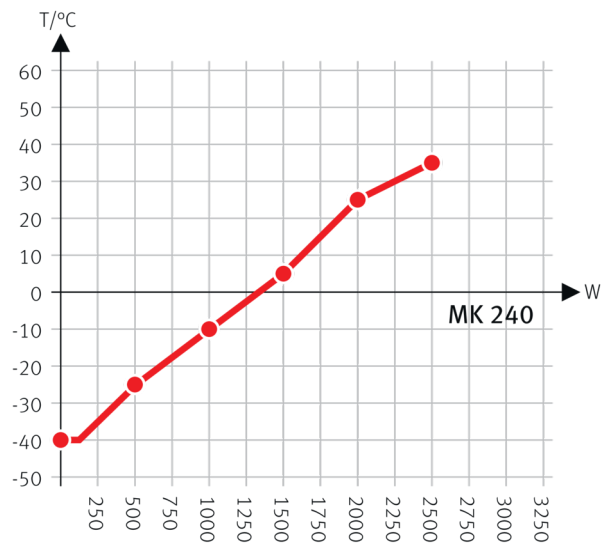
**DIAGRAMME**



Aufheizkurve



Abkühlkurve



Heat compensation with a set value of -40°C

Wärmekompensationsdiagramm

**OPTIONEN**

Bezeichnung	Beschreibung	MK 240	*	Art.-Nr.
Analogausgang 4-20 mA	für Temperaturwerte (Ausgang nicht justierbar)	•	-	8012-1084

Bezeichnung	Beschreibung	MK 240	*	Art.-Nr.	
Druckluftanschluss	zum Anschluss an das hauseigene Druckluftnetz	•	-	8012-1089	
Drucklufttrockner	ungeregelt, inkl. Anschluss, zur Vermeidung von Kondensation	•	-	8012-1865	
Durchführung mit Silikonstopfen	links				
	30 mm	•	01	8012-1322	
	50 mm	•	01	8012-1328	
	80 mm	•	01	8012-1334	
	100 mm	•	01	8012-1542	
	125 mm	•	01	8012-1351	
	oben				
	80 mm	•	01	8012-1536	
	100 mm	•	01	8012-1530	
	125 mm	•	01	8012-1533	
	rechts				
	30 mm	•	01	8012-1319	
	50 mm	•	01	8012-1325	
	80 mm	•	01	8012-1331	
	100 mm	•	01	8012-1539	
	125 mm	•	01	8012-1348	
	Kalibrierzertifikat, Erweiterung	für Temperatur, zur Erweiterung der Messung in Nutzraummitte um eine weitere Prüftemperatur	•	-	8012-1124
	Kalibrierzertifikat Temperatur	Messung in Nutzraummitte bei vorgegebener Prüftemperatur	•	-	8012-1143
Räumliche Temperaturmessung inklusive Zertifikat, 9 Messpunkte bei einer vorgegebenen Prüftemperatur		•	-	8012-1560	
Räumliche Temperaturmessung inklusive Zertifikat, 15-18 Messpunkte bei einer vorgegebenen Prüftemperatur		•	-	8012-1581	
Räumliche Temperaturmessung inklusive Zertifikat, 27 Messpunkte bei einer vorgegebenen Prüftemperatur		•	-	8012-1602	
Kerbdurchführung	Kerbdurchführung in der Tür 100 x 35 mm	•	-	8012-1850	
Schaltkontakte, potentialfrei	zur Steuerung von 3 Schaltkontakten über Programmregler, über 6-polige DIN-Buchse abgreifbar (max. 24 V - 2,5 A)	•	-	8012-1095	
Schnittstelle RS485 2-Draht	zusätzliche serielle Schnittstelle parallel zu Ethernet nutzbar, für Multi Management Software APT-COM™	•	-	8012-1768	

Bezeichnung	Beschreibung	MK 240	*	Art.-Nr.
Temperaturbegrenzer Klasse 2	mit optischem Alarm (DIN 12880)	•	-	8012-1792
Temperaturfühler Pt 100	zusätzlicher flexibler Pt 100 im Innenraum, zur Anzeige der Temperatur im Gerätedisplay	•	-	8012-1093
Türschloss	abschließbarer Türgriff	•	-	8012-1861

## ZUBEHÖR

Bezeichnung	Beschreibung	MK 240	*	Art.-Nr.	
APT-COM™ 4 GLP-Edition	für die Arbeit nach GLP-konformen Bedingungen. Die Dokumentation der Messwerte erfolgt gemäß den Anforderungen der FDA-Richtlinien 21CFR11 manipulationssicher.				
	Version 4, GLP-Edition	•	-	9053-0042	
APT-COM™ 4 PROFESSIONAL-Edition	komfortable Geräte- und Benutzerverwaltung die auf die BASIC-Edition aufbaut. Ist für die Vernetzung von bis zu 100 Geräten geeignet.				
	Version 4, PROFESSIONAL-Edition	•	-	9053-0040	
Einschubblech gelocht	Edelstahl	•	-	8012-2251	
Einschubgitter	Edelstahl	•	-	8012-2053	
Einschubgitter verstärkt	Edelstahl, mit Gittersicherungen (1 Satz à 4 Stück)	•	-	8012-0605	
		•	-	8012-2104	
Einschubgitterzubehör	Gittersicherungen zur zusätzlichen Fixierung von Einschubgittern (1 Satz à 4 Stück)	•	-	8012-2280	
Neutralreiniger	intensiv, zur schonenden Entfernung von Schmutzresten; Füllmenge 1 kg	•	-	8012-2250	
Qualifizierungsunterlagen	IQ/OQ/PQ Dokumente - unterstützende Unterlagen für die kundenseitige Validierung, gemäß Kundenanforderung, Erweiterung des Qualifizierungsordners IQ/OQ um das Kapitel PQ; Parameter: Temperatur, CO <sub>2</sub> , O <sub>2</sub> , oder Druck, je nach Gerät				
		Digital im PDF Format	•	-	7057-0005
		Gedruckt im Ordner	•	-	7007-0005
Schnittstellenwandler RS485/RS422	Kabelsatz RS 422 und Schnittstellenwandler RS 485 / RS 422 zum Anschluss an Steckverteiler 10-fach				
		Ausführung 115 V	•	-	8012-0599
		Ausführung 230 V	•	-	8012-0589

Bezeichnung	Beschreibung	MK 240	*	Art.-Nr.
WLAN-Kit	Das Kit beinhaltet eine Client Bridge. Diese bietet die Möglichkeit BINDER Geräte über eine Ethernet Schnittstelle, kabellos mit APT-COM4, LIMS oder kundeneigener Software zu verbinden. Es ist eine alternative Lösung, wenn ein Gerät an einer Stelle platziert werden soll, an welcher keine bauseitigen Ethernet Verbindungen vorhanden sind. In einem gesicherten Netzwerk müssen die Installation und Konfiguration durch die Kundenseitige IT vorgenommen werden.	•	-	8012-2262

## DIENSTLEISTUNGEN

Bezeichnung	Beschreibung	*	Art.-Nr.
<b>Gewährleistungsservice</b>			
Gewährleistungsverlängerung 1 Jahr	Die Gewährleistung wird ab Lieferdatum um 1 Jahr verlängert, Verschleißteile sind ausgenommen	-	DL50-0040
<b>Installationservices</b>			
Geräteeinweisung	Einweisung in Funktionsprinzip und Grundfunktionen des Geräts, Bedienung der Regelelektronik inklusive Programmierung	05	DL10-0700
Inbetriebnahme des Gerätes	Gerät an die kundenseitig vorhandenen Anschlüsse anschließen (Strom, Wasser, Abwasser, Gas), Überprüfung der Grundfunktionen, kurze Einweisung in die Bedienung. (exkl.: auspacken, aufstellen, Reglereinweisung, Programmierung, Installationsarbeiten)	-	DL10-0300
<b>Kalibrierservices</b>			
Kalibrierzertifikat Temperatur	Erweiterung der Kalibrierung einer (1) zusätzlichen durch den Anwender vorgegebenen Prüftemperatur in Nutzraummitte, inklusive Zertifikat	-	DL30-0102
	Kalibrierung einer (1) durch den Anwender vorgegebenen Prüftemperatur in Nutzraummitte, inklusive Zertifikat	-	DL30-0101
Räumliche Temperaturmessung 9 Messpunkte	Räumliche Temperaturmessung über 9 Messpunkte, bei einem durch den Anwender vorgegebenen Sollwert, inklusive Zertifikat	-	DL30-0109
Räumliche Temperaturmessung 18 Messpunkte	Räumliche Temperaturmessung über 18 Messpunkte, bei einem durch den Anwender vorgegebenen Sollwert, inklusive Zertifikat	-	DL30-0118
Räumliche Temperaturmessung 27 Messpunkte	Räumliche Temperaturmessung über 27 Messpunkte, bei einem durch den Anwender vorgegebenen Sollwert, inklusive Zertifikat	-	DL30-0127
<b>Validierservices</b>			
Durchführung der IQ/OQ	Durchführung der IQ/OQ gemäß Qualifizierungsordner	-	DL41-0200
Durchführung der IQ/OQ/PQ	Durchführung der IQ/OQ/PQ gemäß Qualifizierungsordner	-	DL44-0500
<b>Wartungsservices</b>			
Dichtigkeitsprüfung	Prüfung und Protokollierung der Dichtheit von fluorkohlenwasserstoffhaltigen Systemen, gemäß Richtlinie EG842/2006, inklusive Prüfbuch	-	DL00-0034
Wartung	einmaliger Wartungsservice nach Wartungsplan. Sichtprüfung der mechanischen und elektrischen Komponenten, Prüfung aller wesentlichen Funktionen. Kalibrierung einer durch den Anwender vorgegebenen Prüftemperatur in Nutzraummitte ohne Zertifikat	-	DL20-0500
<b>Wartungsverträge</b>			
Wartungsvertrag BRONZE 3 Jahre	Wartungsservice gemäß Vertrag, Sichtprüfung der mechanischen und elektrischen Komponenten, Überprüfung des Regelverhaltens, 20% Rabatt auf Ersatzteile	-	DL20-0710

Bezeichnung	Beschreibung	*	Art.-Nr.
Wartungsvertrag GOLD 3 Jahre	Wartungsservice gemäß Vertrag, Sichtprüfung der mechanischen und elektrischen Komponenten, Überprüfung des Regelverhaltens, 20% Rabatt auf Ersatzteile, Prüfung aller wesentlichen Funktionen, Austausch von Verschleissteilen, Kalibrierung eines Temperatur und CO <sub>2</sub> Wertes, inklusive Zertifikat	-	DL20-0940
Wartungsvertrag SILBER 3 Jahre	Wartungsservice gemäß Vertrag, Sichtprüfung der mechanischen und elektrischen Komponenten, Überprüfung des Regelverhaltens, 20% Rabatt auf Ersatzteile, Prüfung aller wesentlichen Funktionen, Kalibrierung einer durch den Anwender vorgegebenen Prüftemperatur in Nutzraummitte, ohne Zertifikat	-	DL20-0830

## HINWEISE

- 01 Im Bereich der Durchführung kann es zu Betauungen kommen.  
Bei Sonderpositionen von Durchführungen wird ein Aufschlag berechnet.
- 05 Die angegebenen Preise verstehen sich zzgl. Reisekosten. Die Reisekosten für Ihr Einsatzgebiet entnehmen Sie bitte dem Kapitel BINDER Service.  
Für Einsätze in der Schweiz verstehen sich alle angegebenen Dienstleistungspreise zzgl. einem länderspezifischen Aufschlag (auf Anfrage).

### **BINDER GmbH**

Tuttlingen, Germany  
TEL +49 7462 2005 0  
FAX +49 7462 2005 100  
info@binder-world.com  
www.binder-world.com

### **BINDER Inc.**

Bohemia, NY, USA  
TEL +1 631 224 4340  
FAX +1 631 224 4354  
usa@binder-world.com  
www.binder-world.us

### **BINDER Environmental Testing Equipment (Shanghai) Co., Ltd.**

Shanghai, P.R. China  
TEL +86 21 685 808 25  
FAX +86 21 685 808 29  
china@binder-world.com  
www.binder-world.com

### **BINDER Asia Pacific (Hong Kong) Ltd.**

Kowloon, Hong Kong, P.R. China  
TEL +852 39070500  
FAX +852 39070507  
asia@binder-world.com  
www.binder-world.com