

Modell MKT 720 | Wechselklimaschränke für schnelle Temperaturwechsel, mit erweitertem Tieftemperaturbereich

Temperaturbereiche zwischen -70 °C und 180 °C, mit dem Plus der natürlichen Simulation, macht die Serie MKT von BINDER so einzigartig. Dabei erfüllt dieser Umwelt-Simulationsschrank höchste Präzisions- und Leistungsansprüche bei zyklischen Temperaturtests.

VORTEILE

- Homogene Klimabedingungen durch APT.line™ Vorwärmkammer
- Umfangreiche Programmierung und Datenerfassung
- Großes beheiztes Sichtfenster



Modell 720



Modell 720

WICHTIGE MERKMALE

- Temperaturbereich: -70 °C bis +180 °C
- 4 potenzialfreie Schaltkontakte
- APT.line™ Vorwärmkammertechnologie
- Programmierbarer Betaungsschutz für die Proben
- Beheiztes Sichtfenster mit LED-Innenraumbeleuchtung
- BINDER Multi Management Software APT-COM™ Basic Edition
- Fehlerdiagnosesystem mit optischem und akustischem Alarm
- Intuitiver Touchscreen Controller mit Zeitabschnitts- und Echtzeitprogrammierung
- Interner Datenlogger, Messwerte im offenen Format über USB auslesbar
- 2 Durchführungen mit Silikonstopfen 80 mm, links und rechts
- Temperaturwählgrenzer Klasse 2 (DIN 12880) mit optischem Alarm
- 4 Rollen, zwei mit Feststellbremse
- Computer-Schnittstelle: Ethernet
- Einstellbare Rampenfunktion
- Integrierter Linienschreiber
- Echtzeituhr
- Türheizung
- Einschubgitter aus Edelstahl
- Innenraum aus Edelstahl
- FCKW-freies Kältemittel R-452A und R-23
- Kühlung durch Kaskaden-Kompressionskältemaschine

BESTELLINFORMATIONEN

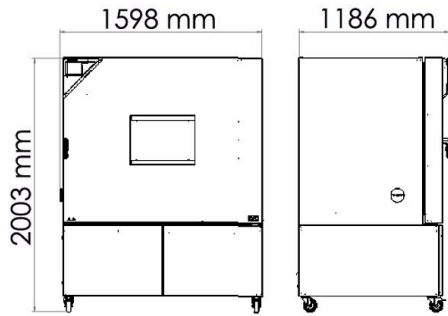
| Innenraumvolumen [L] | Nennspannung | Ausführung | Modellvariante | Art.-Nr. |
|----------------------|----------------|------------------------------------|----------------|-----------|
| 734 | 400 V 3~ 50 Hz | Standard | MKT720-400V | 9020-0387 |
| | 480 V 3~ 60 Hz | mit Spannungs- und Frequenzwandler | MKT720-480V-C | 9020-0365 |

TECHNISCHE DATEN

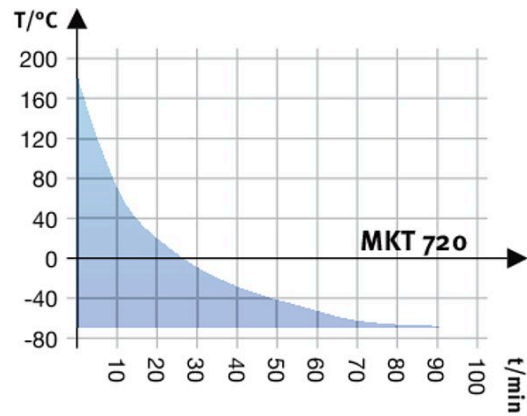
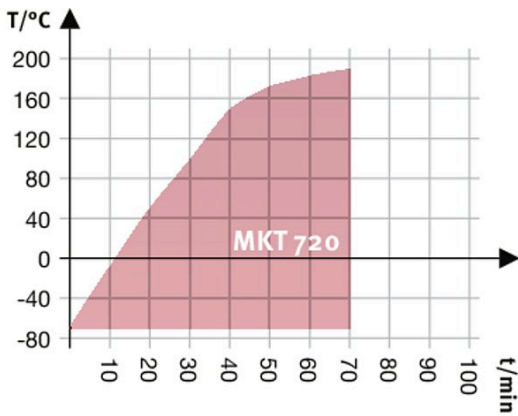
| Beschreibung | MKT720-400V ¹ | MKT720-480V-C ¹ |
|--|--------------------------|----------------------------|
| Artikelnummer | 9020-0387 | 9020-0365 |
| Leistungsdaten Temperatur | | |
| Temperaturbereich [°C] | -70...180 | -70...180 |
| Räumliche Temperaturabweichung abhängig vom Sollwert [± K] | 0,3...2 | 0,3...2 |
| Zeitliche Temperaturabweichung abhängig vom Sollwert [± K] | 0,1...0,5 | 0,1...0,5 |
| Mittlere Aufheizgeschwindigkeit nach IEC 60068-3-5 [K/min] | 4,5 | 4,5 |
| Abkühlzeit von 180 °C auf -70 °C [min] | 120 | 120 |
| Mittlere Abkühlgeschwindigkeit nach IEC 60068-3-5 [K/min] | 4 | 4 |
| Maximale Wärmekompensation bei 25 °C [W] | 5000 | 5000 |
| Elektrische Daten | | |
| Nennspannung [V] | 400 | 480 |
| Netzfrequenz [Hz] | 50 | 60 |
| Nennleistung [kW] | 13 | 13 |
| Gerätesicherung [A] | 32 | 32 |
| Phase (Nennspannung) | 3~ | 3~ |
| Maße | | |
| Innenraumvolumen [L] | 734 | 734 |
| Gerätegewicht netto (leer) [kg] | 610 | 610 |
| Maximale Gesamtbelastung [kg] | 160 | 160 |
| Maximale Belastung pro Einschub [kg] | 40 | 40 |
| Sichtfenster Breite [mm] | 508 | 508 |
| Sichtfenster Höhe [mm] | 300 | 300 |
| Wandabstand hinten [mm] | 300 | 300 |
| Wandabstand seitlich [mm] | 200 | 200 |
| Innenabmessungen | | |
| Breite [mm] | 1200 | 1200 |
| Höhe [mm] | 1020 | 1020 |
| Tiefe [mm] | 600 | 600 |
| Anzahl Türen | | |
| Außentüren | 1 | 1 |
| Gehäuseabmessungen ohne Anbauten und Anschlüsse | | |
| Breite netto [mm] | 1580 | 1580 |
| Höhe netto [mm] | 2005 | 2005 |
| Tiefe netto [mm] | 1140 | 1140 |
| Umweltrelevante Daten | | |
| Schalldruckpegel [dB(A)] | 65 | 67 |
| Einbauten | | |
| Anzahl Einschübe (Std./max.) | 1/11 | 1/11 |

1 Sämtliche technischen Daten gelten ausschließlich für unbeladene Geräte in Standardausführung bei einer Umgebungstemperatur von 22 ±3 °C und einer Netzspannungsschwankung von ±10 %. Die Temperaturdaten sind nach BINDER Werksnorm und in Anlehnung an DIN 12880:2007 ermittelt und orientieren sich an den empfohlenen Wandabständen von 10 % der Höhe, Breite und Tiefe des Innenraums. Alle Angaben sind für Seriengeräte typische Mittelwerte. Die technischen Daten beziehen sich auf 100 % Lüfterdrehzahl. Technische Änderungen sind vorbehalten.

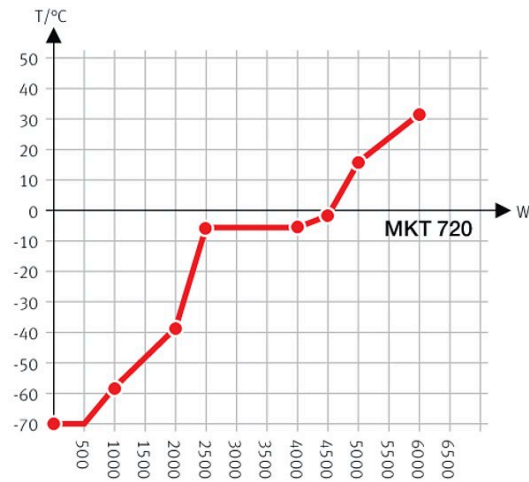
ABMESSUNGEN inkl. Anbauten und Anschlüssen [mm]



DIAGRAMME



Aufheizkurve



Heat compensation with a set value of -70°C

Abkühlkurve

Wärmekompensationsdiagramm

OPTIONEN

| Bezeichnung | Beschreibung | * | Art.-Nr. |
|-----------------------|--|---|-----------|
| Analogausgang 4-20 mA | für Temperaturwerte (Ausgang nicht justierbar) | - | 8012-1785 |
| Druckluftanschluss | zum Anschluss an das hauseigene Druckluftnetz | - | 8012-1800 |
| Drucklufttrockner | ungeregelt, inkl. Anschluss, zur Vermeidung von Kondensation | - | 8012-1868 |

* Hinweise > letzte Seite Datenblatt

| Bezeichnung | Beschreibung | * | Art.-Nr. |
|---|--|-----------|-----------|
| Durchführung mit Silikonstopfen | links | | |
| | 30 mm | 01 | 8012-1324 |
| | 50 mm | 01 | 8012-1330 |
| | 80 mm | 01 | 8012-1336 |
| | 100 mm | 01 | 8012-1544 |
| | 125 mm | 01 | 8012-1353 |
| | oben | | |
| | 80 mm | 01 | 8012-1538 |
| | 100 mm | 01 | 8012-1532 |
| | 125 mm | 01 | 8012-1535 |
| | rechts | | |
| | 30 mm | 01 | 8012-1321 |
| | 50 mm | 01 | 8012-1327 |
| | 80 mm | 01 | 8012-1333 |
| | 100 mm | 01 | 8012-1541 |
| 125 mm | 01 | 8012-1350 | |
| Kalibrierzertifikat Temperatur | Messung in Nutzraummitte bei vorgegebener Prüftemperatur | - | 8012-1144 |
| | Räumliche Temperaturmessung inklusive Zertifikat, 15-18 Messpunkte bei einer vorgegebenen Prüftemperatur | - | 8012-1582 |
| | Räumliche Temperaturmessung inklusive Zertifikat, 27 Messpunkte bei einer vorgegebenen Prüftemperatur | - | 8012-1603 |
| | Räumliche Temperaturmessung inklusive Zertifikat, 9 Messpunkte bei einer vorgegebenen Prüftemperatur | - | 8012-1561 |
| Kalibrierzertifikat, Erweiterung | für Temperatur, zur Erweiterung der Messung in Nutzraummitte um eine weitere Prüftemperatur | - | 8012-1125 |
| Kerbdurchführung | Kerbdurchführung in der Tür 100 x 35 mm | - | 8012-1858 |
| Schnittstelle RS485 2-Draht | zusätzliche serielle Schnittstelle parallel zu Ethernet nutzbar, für Multi Management Software APT-COM™ | - | 8012-1770 |
| Temperaturbegrenzer Klasse 2 | mit optischem Alarm (DIN 12880) | - | 8012-1794 |
| Temperaturfühler Pt 100 | zusätzlicher flexibler Pt 100 im Innenraum, zur Anzeige der Temperatur im Gerätedisplay | - | 8012-1790 |
| Türschloss | abschließbarer Türgriff | - | 8012-1784 |

* Hinweise › letzte Seite Datenblatt

ZUBEHÖR

| Bezeichnung | Beschreibung | * | Art.-Nr. |
|--|---|-----------|-----------|
| APT-COM™ 4 GLP-Edition | für die Arbeit nach GLP-konformen Bedingungen. Die Dokumentation der Messwerte erfolgt gemäß den Anforderungen der FDA-Richtlinien 21CFR11 manipulationssicher. Version 4, GLP-Edition | - | 9053-0042 |
| APT-COM™ 4 PROFESSIONAL-Edition | komfortable Geräte- und Benutzerverwaltung die auf die BASIC-Edition aufbaut. Ist für die Vernetzung von bis zu 100 Geräten geeignet. Version 4, PROFESSIONAL-Edition | - | 9053-0040 |
| Einschubblech gelocht | Edelstahl | - | 8009-0511 |
| Einschubgitter | Edelstahl | - | 8012-2054 |
| Einschubgitter verstärkt | Edelstahl, mit Gittersicherungen (1 Satz à 4 Stück) | - | 8012-0684 |
| Einschubgitterzubehör | Gittersicherungen zur zusätzlichen Fixierung von Einschubgittern (1 Satz à 4 Stück) | - | 8012-0620 |
| Neutralreiniger | intensiv, zur schonenden Entfernung von Schmutzresten; Füllmenge 1 kg | - | 1002-0016 |
| Qualifizierungsunterlagen | IQ/OQ Dokumente - unterstützende Unterlagen für die kundenseitige Validierung, bestehend aus: IQ/OQ-Checklisten inkl. Kalibrieranleitung und umfangreicher Gerätedokumentation; Parameter: Temperatur, CO ₂ , O ₂ , Druck, je nach Gerät | | |
| | Digital im PDF Format | - | 7057-0001 |
| | Gedruckt im Ordner | - | 7007-0001 |
| | IQ/OQ/PQ Dokumente - unterstützende Unterlagen für die kundenseitige Validierung, gemäß Kundenanforderung, Erweiterung des Qualifizierungsordners IQ/OQ um das Kapitel PQ; Parameter: Temperatur, CO ₂ , O ₂ ,- oder Druck, je nach Gerät | | |
| Digital im PDF Format | - | 7057-0005 | |
| Gedruckt im Ordner | - | 7007-0005 | |

* Hinweise › letzte Seite Datenblatt

| Bezeichnung | Beschreibung | * | Art.-Nr. |
|--|---|---|-----------|
| Schnittstellenwandler RS485/RS422 | Kabelsatz RS 422 und Schnittstellenwandler RS 485 / RS 422 zum Anschluss an Steckverteiler 10-fach | | |
| | Ausführung 115 V | - | 8012-0599 |
| | Ausführung 230 V | - | 8012-0589 |
| WLAN-Kit | Das Kit beinhaltet eine Client Bridge. Diese bietet die Möglichkeit BINDER Geräte über eine Ethernet Schnittstelle, kabellos mit APT-COM4, LIMS oder kundeneigener Software zu verbinden. Es ist eine alternative Lösung, wenn ein Gerät an einer Stelle platziert werden soll, an welcher keine bauseitigen Ethernet Verbindungen vorhanden sind. In einem gesicherten Netzwerk müssen die Installation und Konfiguration durch die Kundenseitige IT vorgenommen werden. | - | 8500-0164 |

* Hinweise › letzte Seite Datenblatt

DIENSTLEISTUNGEN

| Bezeichnung | Beschreibung | * | Art.-Nr. |
|---|--|---------------|-----------|
| Installationsservices | | | |
| Geräteeinweisung | Einweisung in Funktionsprinzip und Grundfunktionen des Geräts, Bedienung der Regelelektronik inklusive Programmierung | 05 | DL10-0700 |
| Inbetriebnahme des Gerätes | Gerät an die kundenseitig vorhandenen Anschlüsse anschließen (Strom, Wasser, Abwasser, Gas), Überprüfung der Grundfunktionen, kurze Einweisung in die Bedienung. (exkl.: auspacken, aufstellen, Reglereinweisung, Programmierung, Installationsarbeiten) | 05 | DL10-0300 |
| Wartungsverträge | | | |
| Wartungsservices | | | |
| Dichtigkeitsprüfung | Prüfung und Protokollierung der Dichtheit von fluorkohlenwasserstoffhaltigen Systemen, gemäß Richtlinie EG842/2006, inklusive Prüfbuch | 05 | DL00-0034 |
| Wartung | einmaliger Wartungsservice nach Wartungsplan. Sichtprüfung der mechanischen und elektrischen Komponenten, Prüfung aller wesentlichen Funktionen. Kalibrierung einer durch den Anwender vorgegebenen Prüftemperatur in Nutzraummitte ohne Zertifikat | 05 | DL20-0500 |
| Wartungsvertrag BRONZE 3 Jahre | Wartungsservice gemäß Vertrag, Sichtprüfung der mechanischen und elektrischen Komponenten, Überprüfung des Regelverhaltens, 20% Rabatt auf Ersatzteile | 05 | DL20-0710 |
| Wartungsvertrag GOLD 3 Jahre | Wartungsservice gemäß Vertrag, Sichtprüfung der mechanischen und elektrischen Komponenten, Überprüfung aller wesentlichen Funktionen, Austausch von Verschleisssteilen, Kalibrierung eines Temperatur und CO ₂ Wertes, inklusive Zertifikat | 05 | DL20-0940 |
| Wartungsvertrag SILBER 3 Jahre | Wartungsservice gemäß Vertrag, Sichtprüfung der mechanischen und elektrischen Komponenten, Überprüfung des Regelverhaltens, 20% Rabatt auf Ersatzteile, Prüfung aller wesentlichen Funktionen, Kalibrierung einer durch den Anwender vorgegebenen Prüftemperatur in Nutzraummitte, ohne Zertifikat | 05 | DL20-0830 |
| Kalibrierservices | | | |
| Kalibrierzertifikat Temperatur | Erweiterung der Kalibrierung einer (1) zusätzlichen durch den Anwender vorgegebenen Prüftemperatur in Nutzraummitte, inklusive Zertifikat | 03, 04, 05 | DL30-0102 |
| | Kalibrierung einer (1) durch den Anwender vorgegebenen Prüftemperatur in Nutzraummitte, inklusive Zertifikat | 03, 04, 05 | DL30-0101 |
| Räumliche Temperaturmessung 18 Messpunkte | Räumliche Temperaturmessung über 18 Messpunkte, bei einem durch den Anwender vorgegebenen Sollwert, inklusive Zertifikat | 03, 04, 05 | DL30-0118 |
| Räumliche Temperaturmessung 27 Messpunkte | Räumliche Temperaturmessung über 27 Messpunkte, bei einem durch den Anwender vorgegebenen Sollwert, inklusive Zertifikat | 03, 04, 05 | DL30-0127 |
| Räumliche Temperaturmessung 9 Messpunkte | Räumliche Temperaturmessung über 9 Messpunkte, bei einem durch den Anwender vorgegebenen Sollwert, inklusive Zertifikat | 03, 04, 05 | DL30-0109 |
| Validierservices | | | |
| Durchführung der IQ/OQ | Durchführung der IQ/OQ gemäß Qualifizierungsordner | 05 | DL41-0200 |
| Durchführung der IQ/OQ/PQ | Durchführung der IQ/OQ/PQ gemäß Qualifizierungsordner | 05 | DL44-0500 |
| Gewährleistungsservice | | | |
| Gewährleistungsverlängerung 1 Jahr | Die Gewährleistung wird ab Lieferdatum um 1 Jahr verlängert, Verschleißteile sind ausgenommen | - | DL50-0040 |

* Hinweise › letzte Seite Datenblatt

HINWEISE

- 01 Im Bereich der Durchführung kann es zu Betaungen kommen.
Bei Sonderpositionen von Durchführungen wird ein Aufschlag berechnet.
- 02 UL-Zeichen entfällt bei Einsatz dieser Option.
- 03 Die Kalibrierung der Sensoren erfolgt in einem akkreditierten Kalibrierlabor.
- 04 Die Kalibrierung erfolgt gemäß BINDER-Werksnorm.
- 05 Die angegebenen Preise verstehen sich zzgl. Reisekosten. Die Reisekosten für Ihr Einsatzgebiet entnehmen Sie bitte dem Kapitel BINDER Service.
Für Einsätze in der Schweiz verstehen sich alle angegebenen Dienstleistungspreise zzgl. einem länderspezifischen Aufschlag (auf Anfrage).

BINDER GmbH

Tuttlingen, Germany
TEL +49 7462 2005 0
FAX +49 7462 2005 100
info@binder-world.com
www.binder-world.com

BINDER Asia Pacific (Hong Kong) Ltd.

Kowloon, Hong Kong, P.R. China
TEL +852 39070500
FAX +852 39070507
asia@binder-world.com
www.binder-world.com

Representative Office for CIS

Moscow, Russia
TEL +7 495 988 15 16
FAX +7 495 988 15 17
russia@binder-world.com
www.binder-world.com

BINDER Environmental Testing Equipment (Shanghai) Co., Ltd.

Shanghai, P.R. China
TEL +86 21 685 808 25
FAX +86 21 685 808 29
china@binder-world.com
www.binder-world.com

BINDER Inc.

Bohemia, NY, USA
TEL +1 631 224 4340
FAX +1 631 224 4354
usa@binder-world.com
www.binder-world.us