

# Modell KBWF 240 | Wachstumsschränke mit Licht und Feuchte

Der KBWF erreicht mit seiner natürlichen Beleuchtung eine homogene Lichtverteilung. Auf die Art sorgt dieser Klimaschrank für konstante Licht-, Feuchte- und Temperaturbedingungen.

## VORTEILE

- Patentiertes Lichtsystem sichert eine homogene Lichtverteilung
- Flexibel positionierbare Lichtkassetten, drei Lichtspektren zur Auswahl
- Dampfbefeuchtung mit schnellen Reaktionszeiten



Modell 240



Modell 240

## WICHTIGE MERKMALE

- Temperaturbereich: 0 °C bis +70 °C
- Temperaturbereich mit Licht: +10 °C bis +60 °C
- Feuchtebereich: 10 % r.F. bis 80 % r.F.
- 2 variabel positionierbare Lichtkassetten mit je 5 Leuchtstoffröhren
- APT.line™ Vorwärmkammertechnologie
- Einstellbare Lüfterdrehzahl
- Feuchterege­lung mit kapazitivem Feuchtesensor und Dampfbefeuchtung
- Intuitiver Touchscreen Controller mit Zeitabschnitts- und Echtzeitprogrammierung
- Interner Datenlogger, Messwerte im offenen Format über USB auslesbar
- Geräte-Selbsttest zur umfassenden Statusanalyse
- Dichtschließende Innentür aus Sicherheitsglas (ESG)
- Vermeidung von Glaskorrosion durch spezielle TIMELESS – Beschichtung
- Anzeige über LCD-Farbmonitor
- 2 Einschubgitter aus Edelstahl
- Durchführung mit Silikonstopfen 30 mm, links
- Temperaturwäh­lwächter Klasse 3.1 (DIN 12880) mit optischem und akustischem Temperaturalarm
- Computer-Schnittstelle: Ethernet
- Türheizung
- 60Hz Modellvariante auf Anfrage

## BESTELLINFORMATIONEN

Innenraumvolumen [L]	Netzanschluss – Gerätesicherung	Netzstecker*	Ausführung	Modellvariante	Art-Nr.
<b>Modell KBWF 240</b>					
247	200...240 V 1~ 50 Hz -16,0 A	CEE 7/7	Standard	KBWF240-230V	9020-0336

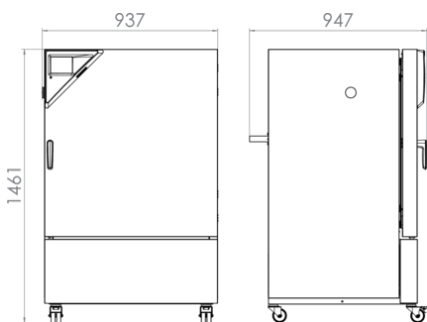
## TECHNISCHE DATEN

Allgemeine Daten	
Bezeichnung	KBWF240-230V
Artikelnummer	9020-0336
Ausführung	Standard
Leistungsdaten Temperatur	
Temperaturbereich ohne Lichtkassetten	0...70 °C
Temperaturbereich mit 100 % Beleuchtung	10...60 °C
Maximale Wärmekompensation bei 40 °C mit Beleuchtung	400 W
Leistungsdaten Klima	
Temperaturbereich mit Feuchte und ohne Lichtkassetten	10...70 °C
Temperaturbereich mit Feuchte und 100 % Beleuchtung	10...60 °C
Feuchtebereich ohne Lichtkassetten	10...80 % r.F.
Feuchtebereich mit 100 % Beleuchtung	...75 % r.F.
Lichtdaten pro Lichtkassette	
Tageslichtlampen	24 W/m <sup>2</sup>
Tageslichtlampen	9000 lx
Fluora® Wachstumslampen	7500 lx
Arabidopsislampen	11000 lx
Elektrische Daten	
Nennspannung	200...240 V
Netzfrequenz	50 Hz
Nennleistung	2,4 kW
Gerätesicherung	16,0 A
Phase (Nennspannung)	1~
Maße	
Innenraumvolumen	247 L
Gerätgewicht netto (leer)	214 kg
Maximale Belastung pro Einschub	30 kg
Maximale Gesamtbelastung	100 kg
Wandabstand hinten	100 mm

Wandabstand seitlich	100 mm
<b>Gehäuseabmessungen ohne Anbauten und Anschlüsse</b>	
Breite netto	925 mm
Höhe netto	1.465 mm
Tiefe netto	800 mm
<b>Innenabmessungen</b>	
Innenraum Breite	650 mm
Innenraum Höhe	785 mm
Innenraum Tiefe	485 mm
Innentüren	1
Außentüren	1
<b>Umweltrelevante Daten</b>	
Schalldruckpegel	53 dB(A)
Energieverbrauch bei 37 °C und 75 % r.F.	760 Wh/h
<b>Einbauten</b>	
Anzahl Einschübe (Std./max.)	2/7
Anzahl Lichtkassetten (Std./max.)	2/2

Sämtliche technischen Daten gelten ausschließlich für unbeladene Geräte in Standardausführung bei einer Umgebungstemperatur von  $22 \pm 3$  °C und einer Netzspannungsschwankung von  $\pm 10$  %. Die Temperaturdaten sind nach BINDER Werksnorm und in Anlehnung an DIN 12880:2007 ermittelt und orientieren sich an den empfohlenen Wandabständen von 10 % der Höhe, Breite und Tiefe des Innenraums. Alle Angaben sind für Seriengeräte typische Mittelwerte. Die technischen Daten beziehen sich auf 100 % Lüfterdrehzahl. Technische Änderungen sind vorbehalten.

## ABMESSUNGEN inkl. Anbauten und Anschlüssen [mm]



## OPTIONEN

Bezeichnung	Beschreibung	*	Art-Nr.
Alarmausgang, potenzialfrei	für Temperatur ( $\pm 2$ °C) und Feuchte ( $\pm 5$ % r.F.), über 6-polige DIN-Buchse abgreifbar (max. 24 V - 2,5 A), mit abschaltbarem akustischem Signal	-	8012-1760
Analogausgang 4-20 mA	für Temperatur- und Feuchtwerte (Ausgang nicht justierbar)	-	8012-1736

Bezeichnung	Beschreibung	*	Art-Nr.
Beleuchtung Arabidopsis	Ausstattung der Lichtkassetten mit Arabidopsis-Leuchtstoffröhren anstelle von Tageslicht-Leuchtstoffröhren	-	8012-1479
Beleuchtung FLUORA®	Ausstattung der Lichtkassetten mit FLUORA®-Leuchtstoffröhren anstelle von Tageslicht-Leuchtstoffröhren	-	8012-1478
Durchführung mit Silikonstopfen	links		
	30 mm	01	8012-1447
	50 mm	01	8012-1477
	oben		
	30 mm	01	8012-1453
	50 mm	01	8012-1459
	100 mm	01	8012-1465
	rechts		
	30 mm	01	8012-1441
	50 mm	01	8012-1471
Einschubblech verstärkt	positioniert in unterster Einschubebene, max. Beladung 45 kg, mit zusätzlicher Befestigung für Betrieb von Schüttler, Rührer, Rollersystem	-	8012-1430
Kalibrierzertifikat, Erweiterung	für Temperatur und Feuchte, zur Erweiterung der Messung in Nutzraummitte um einen weiteren Prüfwert	-	8012-1192
Kalibrierzertifikat Temperatur	Räumliche Temperaturmessung inklusive Zertifikat, 9 Messpunkte bei einer vorgegebenen Prüftemperatur	-	8012-1566
	Räumliche Temperaturmessung inklusive Zertifikat, 15-18 Messpunkte bei einer vorgegebenen Prüftemperatur	-	8012-1587
	Räumliche Temperaturmessung inklusive Zertifikat, 27 Messpunkte bei einer vorgegebenen Prüftemperatur	-	8012-1607
Kalibrierzertifikat Temperatur und Feuchte	Messung in Nutzraummitte bei 25 °C / 60 % r.F. oder bei vorgegebenen Prüfwerten	-	8012-1186
	Räumliche Temperatur- (nach DIN12880) und Feuchtemessung inklusive Zertifikat, 27 Messpunkte Temperatur und ein Messpunkt Feuchte, bei 25 °C / 60 % r.F. oder bei vorgegebenen Prüfwerten	-	8012-1613
Lichtmessung	inklusive Zertifikat, Beleuchtungs- bzw. Bestrahlungsstärke für sichtbares Licht und UV-A, 25 Messpunkte auf 3 Messebenen, sowie Spektralverteilung (250-785 nm)	-	8012-1547
Schnittstelle RS485 2-Draht	zusätzliche serielle Schnittstelle parallel zu Ethernet nutzbar, für Multi Management Software APT-COM™	-	8012-1745
Temperaturfühler Pt 100	zusätzlicher flexibler Pt 100 im Innenraum, zur Anzeige der Temperatur im Gerätedisplay	-	8012-1749
Temperaturwählwächter Klasse 3.3	mit optischem Alarm (DIN 12880)	-	8012-1753
Türschloss	abschließbarer Türgriff	-	8012-1776

## ZUBEHÖR

Bezeichnung	Beschreibung	*	Art.-Nr.
APT-COM™ 4 BASIC-Edition	für einfache Anforderungen an Aufzeichnung und Dokumentation mit bis zu 5 vernetzten Geräten.		
	Version 4, BASIC Edition	-	9053-0039
APT-COM™ 4 GLP-Edition	für die Arbeit nach GLP-konformen Bedingungen. Die Dokumentation der Messwerte erfolgt gemäß den Anforderungen der FDA-Richtlinien 21CFR11 manipulationssicher.		
	Version 4, GLP-Edition	-	9053-0042
APT-COM™ 4 PROFESSIONAL-Edition	komfortable Geräte- und Benutzerverwaltung die auf die BASIC-Edition aufbaut. Ist für die Vernetzung von bis zu 100 Geräten geeignet.		
	Version 4, PROFESSIONAL-Edition	-	9053-0040
BINDER PURE AQUA SERVICE	System zur Aufbereitung bzw. Vollentsalzung von Leitungswasser, Komplettsset bestehend aus Einwegkartusche PURE AQUA 300, Messgerät und allen notwendigen Anschlussteilen	-	8012-0759
BINDER PURE AQUA SERVICE, Zubehör	Einweg-Wechselkartusche für das BINDER PURE AQUA System	-	6011-0165
Einschubblech gelocht	Edelstahl	-	8012-2163
Einschubgitter	Edelstahl	-	8012-2050
Einschubgitter verstärkt	Edelstahl, mit Gittersicherungen (1 Satz à 4 Stück)	-	8012-0638
Einschubgitterzubehör	Gittersicherungen zur zusätzlichen Fixierung von Einschubgittern (1 Satz à 4 Stück)	-	8012-2280
Neutralreiniger	intensiv, zur schonenden Entfernung von Schmutzresten; Füllmenge 1 kg	-	8012-2250
Qualifizierungsunterlagen	IQ/OQ/PQ Dokumente - unterstützende Unterlagen für die kundenseitige Validierung, gemäß Kundenanforderung, Erweiterung des Qualifizierungsordners IQ/OQ um das Kapitel PQ; Parameter: Temperatur-, Feuchte- und Lichtwerte		
	Digital im PDF Format	-	7057-0007
	Gedruckt im Ordner	-	7007-0007
	IQ/OQ Dokumente - unterstützende Unterlagen für die kundenseitige Validierung, bestehend aus: IQ/OQ-Checklisten inkl. Kalibrieranleitung und umfangreicher Gerätedokumentation; Parameter: Temperatur-, Feuchte- und Lichtwerte		
Schnittstellenwandler RS485/RS422	Digital im PDF Format	-	7057-0003
	Gedruckt im Ordner	-	7007-0003
Schnittstellenwandler RS485/RS422	Kabelsatz RS 422 und Schnittstellenwandler RS 485 / RS 422 zum Anschluss an Steckverteiler 10-fach		
	Ausführung 115 V	-	8012-0599
	Ausführung 230 V	-	8012-0589
Wasserversorgungsset	bestehend aus Frisch- und Abwasserkanister mit je 20 Litern, Verkabelung und Pumpe		
	extern, frei stellbar	-	8012-1846
	extern, zum Einhängen auf der Geräterückseite	-	8012-0643

## DIENSTLEISTUNGEN

Bezeichnung	Beschreibung	*	Art-Nr.
<b>Gewährleistungsservice</b>			
Gewährleistungsverlängerung 1 Jahr	Die Gewährleistung wird ab Lieferdatum um 1 Jahr verlängert, Verschleißteile sind ausgenommen	–	DL50-0030
<b>Installationsservices</b>			
Geräteeinweisung	Einweisung in Funktionsprinzip und Grundfunktionen des Geräts, Bedienung der Regelelektronik inklusive Programmierung	–	DL10-0700
Inbetriebnahme des Gerätes	Gerät an die kundenseitig vorhandenen Anschlüsse anschließen (Strom, Wasser, Abwasser, Gas), Überprüfung der Grundfunktionen, kurze Einweisung in die Bedienung. (exkl.: auspacken, aufstellen, Reglereinweisung, Programmierung, Installationsarbeiten)	–	DL10-0300
<b>Kalibrierservices</b>			
Kalibrierung Temperatur und Feuchte	Erweiterung, Kalibrierung eines (1) zusätzlichen durch den Anwender vorgegebenen Wertepaars in Nutzraummitte inklusive Zertifikat	–	DL30-0302
	Kalibrierung eines (1) durch den Anwender vorgegebenen Wertepaars in Nutzraummitte inklusive Zertifikat	–	DL30-0301
Radiometrische Lichtmessung	Radiometrische Messung im sichtbaren Spektralbereich mit Bestimmung und Dokumentation der Intensitätsverteilung von einer Lichtkassette auf 3 Messebenen, inklusive Zertifikat	–	DL31-0000
Räumliche Temperatur- und Feuchtemessung 9-1 Messpunkte	Räumliche Temperaturmessung mit 9 Messpunkten Temperatur und 1 Messpunkt Feuchte in Nutzraummitte bei einem durch den Anwender vorgegebenen Wertepaar, inklusive Zertifikat	–	DL30-0309
Räumliche Temperatur- und Feuchtemessung 18-1 Messpunkte	Räumliche Temperaturmessung mit 18 Messpunkten Temperatur und 1 Messpunkt Feuchte in Nutzraummitte bei einem durch den Anwender vorgegebenen Wertepaar, inklusive Zertifikat	–	DL30-0318
Räumliche Temperatur- und Feuchtemessung 27-1 Messpunkte	Räumliche Temperaturmessung mit 27 Messpunkten Temperatur und 1 Messpunkt Feuchte in Nutzraummitte bei einem durch den Anwender vorgegebenen Wertepaar, inklusive Zertifikat	–	DL30-0327
Räumliche Temperatur- und Feuchtemessung nach DIN12880	Räumliche Temperaturmessung nach DIN12880 mit 27 Messpunkten Temperatur und 1 Messpunkt Feuchte in Nutzraummitte bei einem durch den Anwender vorgegebenen Wertepaar, inklusive Zertifikat	–	DL30-0427
<b>Validierservices</b>			
Durchführung der IQ/OQ/PQ	Durchführung der IQ/OQ/PQ gemäß Qualifizierungsordner	–	DL44-0500
Durchführung der IQ/OQ plus Lichtmessung	Durchführung der IQ/OQ inklusive Lichtmessung, gemäß Qualifizierungsordner	–	DL43-0400
<b>Wartungsservices</b>			
Wartung	einmaliger Wartungsservice nach Wartungsplan. Sichtprüfung der mechanischen und elektrischen Komponenten, Prüfung aller wesentlichen Funktionen. Kalibrierung einer durch den Anwender vorgegebenen Prüftemperatur in Nutzraummitte ohne Zertifikat	–	DL20-0400
<b>Wartungsverträge</b>			
Wartungsvertrag BRONZE 3 Jahre	Wartungsservice gemäß Vertrag, Sichtprüfung der mechanischen und elektrischen Komponenten, Überprüfung des Regelverhaltens, 20% Rabatt auf Ersatzteile	–	DL20-0710
Wartungsvertrag GOLD 3 Jahre	Wartungsservice gemäß Vertrag, Sichtprüfung der mechanischen und elektrischen Komponenten, Überprüfung des Regelverhaltens, 20% Rabatt auf Ersatzteile, Prüfung aller wesentlichen Funktionen, Austausch von Verschleissteilen, Kalibrierung eines Temperatur/Feuchte/Druck Wertes, inklusive Zertifikat	–	DL20-0930

Bezeichnung	Beschreibung	*	Art.-Nr.
Wartungsvertrag SILBER 3 Jahre	Wartungsservice gemäß Vertrag, Sichtprüfung der mechanischen und elektrischen Komponenten, Überprüfung des Regelverhaltens, 20% Rabatt auf Ersatzteile, Prüfung aller wesentlichen Funktionen, Kalibrierung einer durch den Anwender vorgegebenen Prüftemperatur in Nutzraummitte, ohne Zertifikat	-	DL20-0820

## HINWEISE

- 01 Im Bereich der Durchführung kann es zu Betauungen kommen.  
Bei Sonderpositionen von Durchführungen wird ein Aufschlag berechnet.

### **BINDER GmbH**

Tuttlingen, Germany  
TEL +49 7462 2005 0  
FAX +49 7462 2005 100  
info@binder-world.com  
www.binder-world.com

### **BINDER Inc.**

Bohemia, NY, USA  
TEL +1 631 224 4340  
FAX +1 631 224 4354  
usa@binder-world.com  
www.binder-world.us

### **BINDER Environmental Testing Equipment (Shanghai) Co., Ltd.**

Shanghai, P.R. China  
TEL +86 21 685 808 25  
FAX +86 21 685 808 29  
china@binder-world.com  
www.binder-world.com

### **BINDER Asia Pacific (Hong Kong) Ltd.**

Kowloon, Hong Kong, P.R. China  
TEL +852 39070500  
FAX +852 39070507  
asia@binder-world.com  
www.binder-world.com