

Modell KBF P 240 | Konstantklimaschränke mit ICH-konformer Beleuchtung

Der Konstantklimaschrank KBF P, ausgestattet mit ICH-konformer Beleuchtung, ist Experte für Photostabilitätstests und sorgt für eindeutige Testergebnisse gemäß ICH-Richtlinie Q1B. Zudem gewährleisten die variabel positionierbaren Lichtkassetten homogene Lichtverhältnisse.

VORTEILE

- Sicher durch Klima-Homogenität, die auch bei vollbeladenem Gerät bei Weitem die von den ICH Richtlinien erforderte Genauigkeit übertrifft. Das Lichtspektrum ist 100% konform mit ICH Anforderungen.
- Zuverlässig durch kompromisslos ausfallsicheren Betrieb. Innenraum und Longlife Verdampferplatte sind komplett aus Edelstahl.
- Smart, da durch eine Vielzahl von Zubehör auf individuelle Kundenwünsche hochgradig anpassbar.
- Wirtschaftlich durch höchstes Nutzvolumen, das 30% mehr Beladung im Vergleich zum Wettbewerb ermöglicht.



Modell 240



Modell 240

WICHTIGE MERKMALE

- Temperaturbereich: 0 °C bis +70 °C
- Temperaturbereich mit Licht: +10 °C bis +60 °C
- Feuchtebereich: 10 % r.F. bis 80 % r.F.
- 2 variabel positionierbare Lichtkassetten mit ICH-konformer UV/Vis Beleuchtung
- APT.line™ Vorwärmkammertechnologie
- Feuchteregelung mit kapazitivem Feuchtesensor und Dampfbefeuchtung
- Innenkessel vollständig in Edelstahl ausgeführt
- Intuitiver Touchscreen Controller mit Zeitabschnitts- und Echtzeitprogrammierung
- BINDER Multi Management Software APT-COM™ Basic Edition
- Interner Datenlogger, Messwerte im offenen Format über USB auslesbar
- Geräte-Selbsttest zur umfassenden Statusanalyse
- Dichtschließende Innentür aus Sicherheitsglas (ESG)
- Vermeidung von Glaskorrosion durch spezielle TIMELESS – Beschichtung
- 2 Einschubgitter aus Edelstahl
- Durchführung mit Silikonstopfen 30 mm, links
- 4 stabile Rollen, zwei mit Feststellbremse
- Temperaturwählwächter Klasse 3.1 (DIN 12880) mit optischem und akustischem Temperaturalarm
- Computer-Schnittstelle: Ethernet
- Türheizung

BESTELLINFORMATIONEN

Innenraumvolumen [L]	Netzanschluss – Gerätesicherung	Netzstecker*	Ausführung	Modellvariante	Art.-Nr.
Modell KBF P 240					
247	200...230 V 1~ 50/60 Hz -16,0 A	CEE 7/7	Standard	KBFP240-230V	9020-0328
	200...240 V 1~ 50/60 Hz -16,0 A	NEMA 6-20	Standard	KBFP240UL-240V	9020-0329

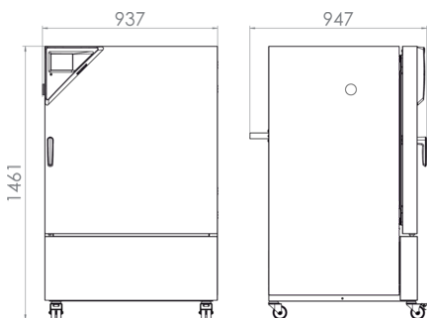
TECHNISCHE DATEN

Allgemeine Daten		
Bezeichnung	KBFP240-230V	KBFP240UL-240V
Artikelnummer	9020-0328	9020-0329
Ausführung	Standard	Standard
Leistungsdaten Temperatur		
Temperaturbereich	0...70 °C	0...70 °C
Temperaturbereich ohne Lichtkassetten	0...70 °C	0...70 °C
Temperaturbereich mit 100 % Beleuchtung	10...60 °C	10...60 °C
Maximale Wärmekompensation bei 40 °C mit Beleuchtung	400 W	400 W
Leistungsdaten Klima		
Temperaturbereich mit Feuchte und ohne Lichtkassetten	10...70 °C	10...70 °C
Temperaturbereich mit Feuchte und 100 % Beleuchtung	10...60 °C	10...60 °C
Zeitliche Temperaturabweichung mit Beleuchtung bei 25 °C und 60 % r.F.	0,2 ± K	0,2 ± K
Zeitliche Abweichung der Feuchte mit Beleuchtung bei 25 °C und 60 % r.F.	1,5 % r.F.	1,5 % r.F.
Erholzeit nach 30 s Türöffnung mit Beleuchtung bei 25 °C und 60 % r.F.	4 min	4 min
Erholzeit nach 30 s Türöffnung mit Beleuchtung bei 40 °C und 75 % r.F.	6 min	6 min
Lichtdaten pro Lichtkassette		
ICH-konforme Beleuchtung (sichtbares Licht)	7500 lx	7500 lx
ICH-konforme Beleuchtung (UVA)	1,1 W/m ²	1,1 W/m ²
Elektrische Daten		
Nennspannung	200...230 V	200...240 V
Netzfrequenz	50/60 Hz	50/60 Hz
Nennleistung	2,4 kW	2,4 kW
Gerätesicherung	16,0 A	16,0 A
Phase (Nennspannung)	1~	1~
Maße		
Innenraumvolumen	247 L	247 L
Gerätgewicht netto (leer)	213 kg	213 kg

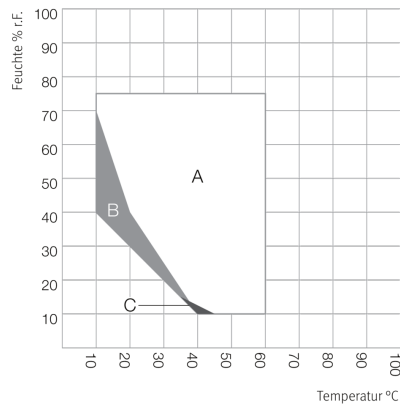
Maximale Belastung pro Einschub	30 kg	30 kg
Maximale Gesamtbelastung	100 kg	100 kg
Wandabstand hinten	100 mm	100 mm
Wandabstand seitlich	100 mm	100 mm
Gehäuseabmessungen ohne Anbauten und Anschlüsse		
Breite netto	925 mm	925 mm
Höhe netto	1.460 mm	1.460 mm
Tiefe netto	800 mm	800 mm
Innenabmessungen		
Innenraum Breite	650 mm	650 mm
Innenraum Höhe	785 mm	785 mm
Innenraum Tiefe	485 mm	485 mm
Innentüren	1	1
Außentüren	1	1
Umweltrelevante Daten		
Schalldruckpegel	53 dB(A)	53 dB(A)
Energieverbrauch bei 40 °C und 75 % r.F.	760 Wh/h	760 Wh/h
Einbauten		
Anzahl Einschübe (Std./max.)	2/7	2/7
Anzahl Lichtkassetten (Std./max.)	2/2	2/2

Sämtliche technischen Daten gelten ausschließlich für unbeladene Geräte in Standardausführung bei einer Umgebungstemperatur von 22 ± 3 °C und einer Netzspannungsschwankung von ± 10 %. Die Temperaturdaten sind nach BINDER Werksnorm und in Anlehnung an DIN 12880:2007 ermittelt und orientieren sich an den empfohlenen Wandabständen von 10 % der Höhe, Breite und Tiefe des Innenraums. Alle Angaben sind für Seriengeräte typische Mittelwerte. Die technischen Daten beziehen sich auf 100 % Lüfterdrehzahl. Technische Änderungen sind vorbehalten.

ABMESSUNGEN inkl. Anbauten und Anschlüssen [mm]



DIAGRAMME



A: Garantiert kondensationsfreier Bereich
 B: Zeitliche eingeschränkter Betrieb (max. 24 h)
 C: Bereich, in dem die technischen Daten abweichen können

Klimadiagramm

OPTIONEN

Bezeichnung	Beschreibung	KBF P 240	*	Art.-Nr.
Alarmausgang, potenzialfrei	für Temperatur (± 2 °C) und Feuchte (± 5 % r.F.), über 6-polige DIN-Buchse abgreifbar (max. 24 V - 2,5 A), mit abschaltbarem akustischem Signal	•	-	8012-1758
Analogausgang 4-20 mA	für Temperatur- und Feuchtwerte (Ausgang nicht justierbar)	•	-	8012-1722
	links			
	30 mm	•	01	8012-1444
	50 mm	•	01	8012-1474
	100 mm	•	01	8012-1341
	oben			
Durchführung mit Silikonstopfen	30 mm	•	01	8012-1450
	50 mm	•	01	8012-1456
	100 mm	•	01	8012-1462
	rechts			
	30 mm	•	01	8012-1438
	50 mm	•	01	8012-1468
	100 mm	•	01	8012-1338
Kalibrierzertifikat, Erweiterung	für Temperatur und Feuchte, zur Erweiterung der Messung in Nutzraummitte um einen weiteren Prüfwert	•	-	8012-1190
Kalibrierzertifikat Temperatur	Räumliche Temperaturmessung inklusive Zertifikat, 9 Messpunkte bei einer vorgegebenen Prüftemperatur	•	-	8012-1564
	Räumliche Temperaturmessung inklusive Zertifikat, 15-18 Messpunkte bei einer vorgegebenen Prüftemperatur	•	-	8012-1585

Bezeichnung	Beschreibung	KBF P 240	*	Art.-Nr.
	Räumliche Temperaturmessung inklusive Zertifikat, 27 Messpunkte bei einer vorgegebenen Prüftemperatur	•	-	8012-1605
Kalibrierzertifikat Temperatur und Feuchte	Messung in Nutzraummitte bei 25 °C / 60 % r.F. oder bei vorgegebenen Prüfwerten	•	-	8012-1184
	Räumliche Temperatur- (nach DIN12880) und Feuchtemessung inklusive Zertifikat, 27 Messpunkte Temperatur und ein Messpunkt Feuchte, bei 25 °C / 60 % r.F. oder bei vorgegebenen Prüfwerten	•	-	8012-1611
Lichtmessung	inklusive Zertifikat, Beleuchtungs- und Bestrahlungsstärke für sichtbares Licht, 25 Messpunkte auf 3 Messebenen, sowie Spektralverteilung (385-785 nm)	•	-	8012-1546
Schnittstelle RS485 2-Draht	zusätzliche serielle Schnittstelle parallel zu Ethernet nutzbar, für Multi Management Software APT-COM™	•	-	8012-1743
Temperaturfühler Pt 100	zusätzlicher flexibler Pt 100 im Innenraum, zur Anzeige der Temperatur im Gerätedisplay	•	-	8012-1747
Temperaturwählwächter Klasse 3-3	mit optischem Alarm (DIN 12880)	•	-	8012-1751
Türschloss	abschließbarer Türgriff	•	-	8012-1659

ZUBEHÖR

Bezeichnung	Beschreibung	KBF P 240	*	Art.-Nr.
APT-COM™ 4 BASIC-Edition	für einfache Anforderungen an Aufzeichnung und Dokumentation mit bis zu 5 vernetzten Geräten.			
	Version 4, BASIC Edition	•	-	9053-0039
APT-COM™ 4 GLP-Edition	für die Arbeit nach GLP-konformen Bedingungen. Die Dokumentation der Messwerte erfolgt gemäß den Anforderungen der FDA-Richtlinien 21CFR11 manipulationssicher.			
	Version 4, GLP-Edition	•	-	9053-0042
APT-COM™ 4 PROFESSIONAL-Edition	komfortable Geräte- und Benutzerverwaltung die auf die BASIC-Edition aufbaut. Ist für die Vernetzung von bis zu 100 Geräten geeignet.			
	Version 4, PROFESSIONAL-Edition	•	-	9053-0040
BINDER PURE AQUA SERVICE	System zur Aufbereitung bzw. Vollentsalzung von Leitungswasser, Komplettsset bestehend aus Einwegkartusche PURE AQUA 300, Messgerät und allen notwendigen Anschlussteilen	•	-	8012-0759
BINDER PURE AQUA SERVICE, Zubehör	Einweg-Wechselkartusche für das BINDER PURE AQUA System	•	-	6011-0165
Einschublech gelocht	Edelstahl	•	-	8012-2163
Einschubgitter	Edelstahl	•	-	8012-2050
Einschubgitter verstärkt	Edelstahl, mit Gittersicherungen (1 Satz à 4 Stück)	•	-	8012-0638
Einschubgitterzubehör	Gittersicherungen zur zusätzlichen Fixierung von Einschubgittern (1 Satz à 4 Stück)	•	-	8012-2280
Neutralreiniger	intensiv, zur schonenden Entfernung von Schmutzresten; Füllmenge 1 kg	•	-	8012-2250

Bezeichnung	Beschreibung	KBF P 240	*	Art.-Nr.
Qualifizierungsunterlagen	IQ/OQ/PQ Dokumente - unterstützende Unterlagen für die kundenseitige Validierung, gemäß Kundenanforderung, Erweiterung des Qualifizierungsordners IQ/OQ um das Kapitel PQ; Parameter: Temperatur-, Feuchte- und Lichtwerte			
	Digital im PDF Format	•	-	7057-0007
	Gedruckt im Ordner	•	-	7007-0007
	IQ/OQ Dokumente - unterstützende Unterlagen für die kundenseitige Validierung, bestehend aus: IQ/OQ-Checklisten inkl. Kalibrieranleitung und umfangreicher Gerätedokumentation; Parameter: Temperatur-, Feuchte- und Lichtwerte			
	Digital im PDF Format	•	-	7057-0003
	Gedruckt im Ordner	•	-	7007-0003
Schnittstellenwandler RS485/RS422	Kabelsatz RS 422 und Schnittstellenwandler RS 485 / RS 422 zum Anschluss an Steckverteiler 10-fach			
	Ausführung 115 V	•	-	8012-0599
	Ausführung 230 V	•	-	8012-0589
Spannungswandler	zum Betrieb des Gerätes bei einer Nennspannung von 120 V 1~ 60 Hz			
	für Ausführung 240 V	•	-	8009-0821
Wasserversorgungsset	bestehend aus Frisch- und Abwasserkanister mit je 20 Litern, Verkabelung und Pumpe			
	extern, frei stellbar	•	-	8012-1846
	extern, zum Einhängen auf der Geräterückseite	•	-	8012-0643

DIENTSTLEISTUNGEN

Bezeichnung	Beschreibung	*	Art.-Nr.
Gewährleistungsservice			
Gewährleistungsverlängerung 1 Jahr	Die Gewährleistung wird ab Lieferdatum um 1 Jahr verlängert, Verschleißteile sind ausgenommen	-	DL50-0030
Installationservices			
Geräteeinweisung	Einweisung in Funktionsprinzip und Grundfunktionen des Geräts, Bedienung der Regelelektronik inklusive Programmierung	-	DL10-0700
Inbetriebnahme des Gerätes	Gerät an die kundenseitig vorhandenen Anschlüsse anschließen (Strom, Wasser, Abwasser, Gas), Überprüfung der Grundfunktionen, kurze Einweisung in die Bedienung. (exkl.: auspacken, aufstellen, Reglereinweisung, Programmierung, Installationsarbeiten)	-	DL10-0300
Kalibrierservices			
Kalibrierung Temperatur und Feuchte	Erweiterung, Kalibrierung eines (1) zusätzlichen durch den Anwender vorgegebenen Wertepaars in Nutzraummitte inklusive Zertifikat	-	DL30-0302
	Kalibrierung eines (1) durch den Anwender vorgegebenen Wertepaars in Nutzraummitte inklusive Zertifikat	-	DL30-0301

Bezeichnung	Beschreibung	*	Art-Nr.
Lichtmessung 25 Messpunkte	Lichtmessung bei 25 Messpunkten auf 3 Messebenen, Intensitätsmessung für sichtbares Licht und UVA sowie Spektralverteilung (qualitativ spektrale Messungen 250-785 nm), inklusive Zertifikat	–	DL30-0525
Räumliche Temperatur- und Feuchtemessung 9-1 Messpunkte	Räumliche Temperaturmessung mit 9 Messpunkten Temperatur und 1 Messpunkt Feuchte in Nutzraummitte bei einem durch den Anwender vorgegebenen Wertepaar, inklusive Zertifikat	–	DL30-0309
Räumliche Temperatur- und Feuchtemessung 18-1 Messpunkte	Räumliche Temperaturmessung mit 18 Messpunkten Temperatur und 1 Messpunkt Feuchte in Nutzraummitte bei einem durch den Anwender vorgegebenen Wertepaar, inklusive Zertifikat	–	DL30-0318
Räumliche Temperatur- und Feuchtemessung 27-1 Messpunkte	Räumliche Temperaturmessung mit 27 Messpunkten Temperatur und 1 Messpunkt Feuchte in Nutzraummitte bei einem durch den Anwender vorgegebenen Wertepaar, inklusive Zertifikat	–	DL30-0327
Räumliche Temperatur- und Feuchtemessung nach DIN12880	Räumliche Temperaturmessung nach DIN12880 mit 27 Messpunkten Temperatur und 1 Messpunkt Feuchte in Nutzraummitte bei einem durch den Anwender vorgegebenen Wertepaar, inklusive Zertifikat	–	DL30-0427
Validierservices			
Durchführung der IQ/OQ/PQ	Durchführung der IQ/OQ/PQ gemäß Qualifizierungsordner	–	DL44-0500
Durchführung der IQ/OQ plus Lichtmessung	Durchführung der IQ/OQ inklusive Lichtmessung, gemäß Qualifizierungsordner	–	DL43-0400
Wartungsservices			
Wartung	einmaliger Wartungsservice nach Wartungsplan. Sichtprüfung der mechanischen und elektrischen Komponenten, Prüfung aller wesentlichen Funktionen. Kalibrierung einer durch den Anwender vorgegebenen Prüftemperatur in Nutzraummitte ohne Zertifikat	–	DL20-0400
Wartungsverträge			
Wartungsvertrag BRONZE 3 Jahre	Wartungsservice gemäß Vertrag, Sichtprüfung der mechanischen und elektrischen Komponenten, Überprüfung des Regelverhaltens, 20% Rabatt auf Ersatzteile	–	DL20-0710
Wartungsvertrag GOLD 3 Jahre	Wartungsservice gemäß Vertrag, Sichtprüfung der mechanischen und elektrischen Komponenten, Überprüfung des Regelverhaltens, 20% Rabatt auf Ersatzteile, Prüfung aller wesentlichen Funktionen, Austausch von Verschleissteilen, Kalibrierung eines Temperatur/Feuchte/Druck Wertes, inklusive Zertifikat	–	DL20-0930
Wartungsvertrag SILBER 3 Jahre	Wartungsservice gemäß Vertrag, Sichtprüfung der mechanischen und elektrischen Komponenten, Überprüfung des Regelverhaltens, 20% Rabatt auf Ersatzteile, Prüfung aller wesentlichen Funktionen, Kalibrierung einer durch den Anwender vorgegebenen Prüftemperatur in Nutzraummitte, ohne Zertifikat	–	DL20-0820

HINWEISE

- 01 Im Bereich der Durchführung kann es zu Betauungen kommen.
Bei Sonderpositionen von Durchführungen wird ein Aufschlag berechnet.

BINDER GmbH

Tuttlingen, Germany
TEL +49 7462 2005 0
FAX +49 7462 2005 100
info@binder-world.com
www.binder-world.com

BINDER Inc.

Bohemia, NY, USA
TEL +1 631 224 4340
FAX +1 631 224 4354
usa@binder-world.com
www.binder-world.us

BINDER Environmental Testing Equipment (Shanghai) Co., Ltd.

Shanghai, P.R. China
TEL +86 21 685 808 25
FAX +86 21 685 808 29
china@binder-world.com
www.binder-world.com

BINDER Asia Pacific (Hong Kong) Ltd.

Kowloon, Hong Kong, P.R. China
TEL +852 39070500
FAX +852 39070507
asia@binder-world.com
www.binder-world.com