

Modell MKFT 115 | Wechselklimaschränke für schnelle Temperaturwechsel, mit Feuchteregelung und erweitertem Tieftemperaturbereich

Der BINDER Umweltsimulations-Schrank der Serie MKFT ist der Spezialist für dynamische Klimawechsel zwischen -70 °C und $+180\text{ °C}$. Große Leistungsreserven und schnelles Abkühlen machen ihn zum High Class Produkt für komplexe normgerechte Klimatests.

VORTEILE

- Homogene Klimabedingungen durch APT.line™ Vorwärmkammer
- Automatisches Wasser- und Abwassermanagement
- Reaktionsschnelle Dampfbefeuchtung
- Umfangreiche Programmierung und Datenerfassung
- Großes beheiztes Sichtfenster



Modell 115



Modell 115

WICHTIGE MERKMALE

- Temperaturbereich: -70 °C bis $+180\text{ °C}$
- Feuchtebereich: 10 % r.F. bis 98 % r.F.
- Integrierter Wasservorratsbehälter 20 L
- 4 potenzialfreie Schaltkontakte
- APT.line™ Vorwärmkammertechnologie
- Programmierbarer Betauungsschutz für die Proben
- Intuitiver Touchscreen Controller mit Zeitabschnitts- und Echtzeitprogrammierung
- Interner Datenlogger, Messwerte im offenen Format über USB auslesbar
- Beheiztes Sichtfenster mit LED-Innenraumbelichtung
- Feuchteregelung mit kapazitivem Feuchtesensor und Dampfbefeuchtung
- BINDER Multi Management Software APT-COM™ Basic Edition
- Fehlerdiagnosesystem mit optischem und akustischem Alarm
- Temperaturwählgrenzer Klasse 2 (DIN 12880) mit optischem Alarm
- Durchführung mit Silikonstopfen 50 mm, links
- 4 Rollen, zwei mit Feststellbremse
- Computer-Schnittstelle: Ethernet
- Einstellbare Rampenfunktion
- Integrierter Linienschreiber
- Echtzeituhr
- Türheizung
- Alarmmeldung bei Wassermangel im Frischwasserkanister
- Einschubgitter aus Edelstahl
- Schlauchplatzsicherung, inkl. Wasserzu- und ableitung bis 1m Höhe
- Innenraum aus Edelstahl
- FCKW-freies Kältemittel R-452A und R-23
- Kühlung durch Kaskaden-Kompressionskältemaschine

BESTELLINFORMATIONEN

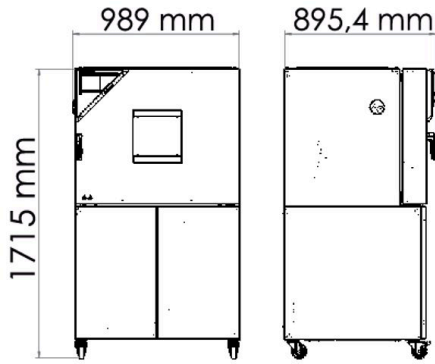
Innenraumvolumen [L]	Nennspannung	Ausführung	Modellvariante	Art.-Nr.
115	400 V 3~ 50 Hz	Standard	MKFT115-400V	9020-0382
	480 V 3~ 60 Hz	mit Spannungs- und Frequenzwandler	MKFT115-480V-C	9020-0362

TECHNISCHE DATEN

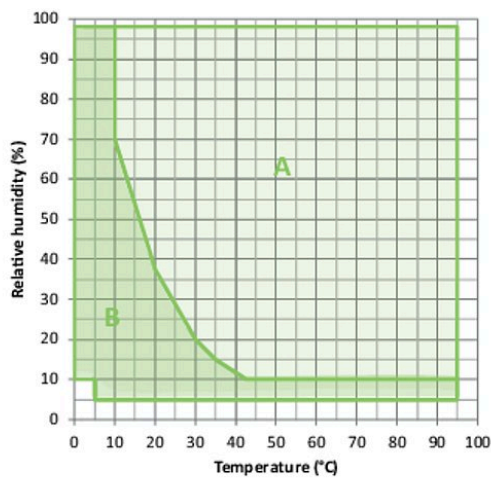
Beschreibung	MKFT115-400V ¹	MKFT115-480V-C ¹
Artikelnummer	9020-0382	9020-0362
Leistungsdaten Temperatur		
Temperaturbereich	-70...180	-70...180
Zeitliche Temperaturabweichung abhängig vom Sollwert [± K]	0,1...0,1	0,1...0,1
Mittlere Aufheizgeschwindigkeit nach IEC 60068-3-5 [K/min]	5,5	5,5
Mittlere Abkühlgeschwindigkeit nach IEC 60068-3-5 [K/min]	4,2	4,2
Maximale Wärmekompensation bei 25 °C [W]	1500	1500
Leistungsdaten Klima		
Temperaturbereich [°C]	10...95	10...95
Zeitliche Temperaturabweichung abhängig vom Sollwert [± K]	0,1...1	0,1...1
Feuchtebereich	10...98	10...98
Zeitliche Abweichung der Feuchte abhängig vom Sollwert	≤2,5 ± % r.F.	≤2,5 ± % r.F.
Taupunktbereich [°C]	5...94	5...94
Elektrische Daten		
Nennspannung [V]	400	480
Netzfrequenz [Hz]	50	60
Nennleistung [kW]	5	5
Gerätesicherung [A]	16	16
Phase (Nennspannung)	3~	3~
Maße		
Innenraumvolumen [L]	115	115
Gerätegewicht netto (leer) [kg]	330	494
Maximale Gesamtbelastung [kg]	60	60
Maximale Belastung pro Einschub [kg]	30	30
Sichtfenster Breite [mm]	288	288
Sichtfenster Höhe [mm]	222	222
Wandabstand hinten [mm]	300	300
Wandabstand seitlich [mm]	200	200
Innenabmessungen		
Breite [mm]	600	600
Höhe [mm]	480	480
Tiefe [mm]	400	400
Anzahl Türen		
Außentüren	1	1
Gehäuseabmessungen ohne Anbauten und Anschlüsse		
Breite netto [mm]	980	980
Höhe netto [mm]	1725	1725
Tiefe netto [mm]	865	865
Umweltrelevante Daten		
Schalldruckpegel [dB(A)]	64	67
Einbauten		
Anzahl Einschübe (Std./max.)	1/4	1/4

¹ Sämtliche technischen Daten gelten ausschließlich für unbeladene Geräte in Standardausführung bei einer Umgebungstemperatur von 22 ±3 °C und einer Netzspannungsschwankung von ±10 %. Die Temperaturdaten sind nach BINDER Werksnorm und in Anlehnung an DIN 12880:2007 ermittelt und orientieren sich an den empfohlenen Wandabständen von 10 % der Höhe, Breite und Tiefe des Innenraums. Alle Angaben sind für Seriengeräte typische Mittelwerte. Die technischen Daten beziehen sich auf 100 % Lüfterdrehzahl. Technische Änderungen sind vorbehalten.

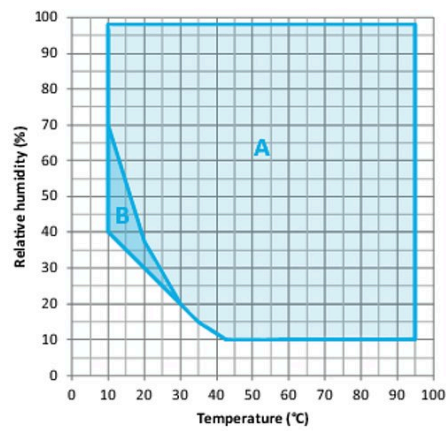
ABMESSUNGEN inkl. Anbauten und Anschlüssen [mm]



DIAGRAMME



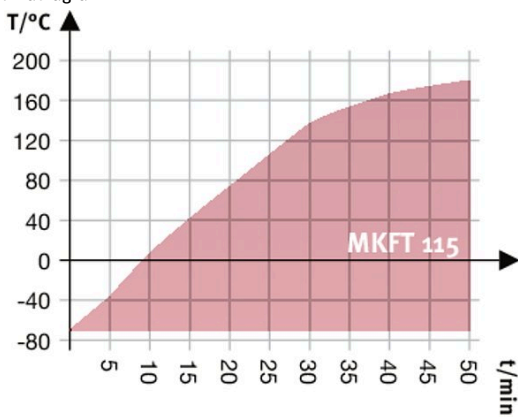
A: Standard Klimabereich
 B: Erweiterter Bereich mit geregelter Drucklufttrockner



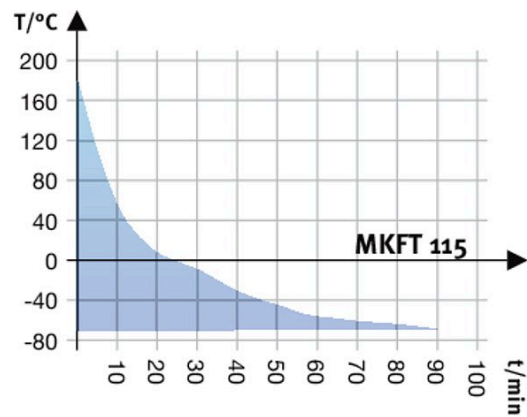
A: Standard Klimabereich
 B: Zeitlich eingeschränkter Betrieb (max. 24 h)

Klimadiagramm

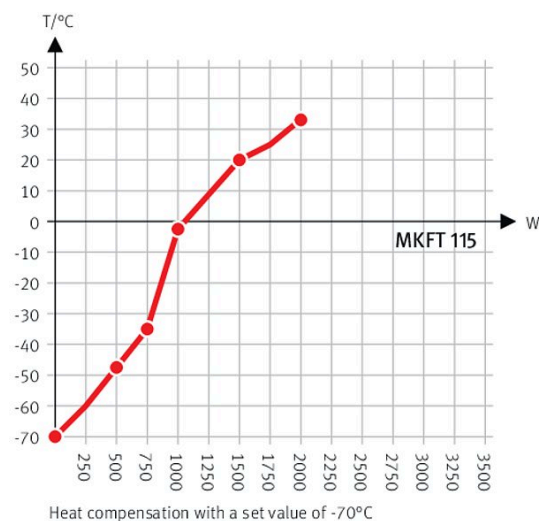
Klimadiagramm



Aufheizkurve



Abkühlkurve



Wärmekompensationsdiagramm

OPTIONEN

Bezeichnung	Beschreibung	*	Art.-Nr.
Analogausgang 4-20 mA	für Temperatur- und Feuchtwerte (Ausgang nicht justierbar)	-	8012-1786
Druckluftanschluss	zum Anschluss an das hauseigene Druckluftnetz	-	8012-1803
Drucklufttrockner	geregelt, inkl. Anschluss, für die Simulation der gängigen Automobilnormen geeignet	-	8012-1789
	links		
	30 mm	01	8012-0509
	50 mm	01	8012-0511
	80 mm	01	8012-0513
	100 mm	01	8012-0836
	125 mm	01	8012-0533
	oben		
Durchführung mit Silikonstopfen	80 mm	01	8012-0834
	100 mm	01	8012-0832
	125 mm	01	8012-0833
	rechts		
	30 mm	01	8012-0508
	50 mm	01	8012-0510
	80 mm	01	8012-0512
	100 mm	01	8012-0835
	125 mm	01	8012-0532
Kalibrierzertifikat Temperatur	Räumliche Temperaturmessung inklusive Zertifikat, 15-18 Messpunkte bei einer vorgegebenen Prüftemperatur	-	8012-1588
	Räumliche Temperaturmessung inklusive Zertifikat, 27 Messpunkte bei einer vorgegebenen Prüftemperatur	-	8012-1608
	Räumliche Temperaturmessung inklusive Zertifikat, 9 Messpunkte bei einer vorgegebenen Prüftemperatur	-	8012-1567
Kalibrierzertifikat Temperatur und Feuchte	Messung in Nutzraummitte bei 25 °C / 60 % r.F. oder bei vorgegebenen Prüfwerten	-	8012-1187
	Räumliche Temperatur- (nach DIN12880) und Feuchtemessung inklusive Zertifikat, 27 Messpunkte Temperatur und ein Messpunkt Feuchte, bei 25 °C / 60 % r.F. oder bei vorgegebenen Prüfwerten	-	8012-1614
Kalibrierzertifikat, Erweiterung	für Temperatur und Feuchte, zur Erweiterung der Messung in Nutzraummitte um einen weiteren Prüfwert	-	8012-1193
Kerbdurchführung	Kerbdurchführung in der Tür 100 x 35 mm	-	8012-1854
Schnittstelle RS485 2-Draht	zusätzliche serielle Schnittstelle parallel zu Ethernet nutzbar, für Multi Management Software APT-COM™	-	8012-1767

* Hinweise › letzte Seite Datenblatt

Bezeichnung	Beschreibung	*	Art.-Nr.
Temperaturbegrenzer Klasse 2	mit optischem Alarm (DIN 12880)	-	8012-1793
Temperaturfühler Pt 100	zusätzlicher flexibler Pt 100 im Innenraum, zur Anzeige der Temperatur im Gerätedisplay	-	8012-1791
Türschloss	abschließbarer Türgriff	-	8012-1783
Wasserkreislauf	ermöglicht Wiederverwendung von Kondenswasser	-	8012-0785

* Hinweise › letzte Seite Datenblatt

ZUBEHÖR

Bezeichnung	Beschreibung	*	Art.-Nr.
APT-COM™ 4 GLP-Edition	für die Arbeit nach GLP-konformen Bedingungen. Die Dokumentation der Messwerte erfolgt gemäß den Anforderungen der FDA-Richtlinien 21CFR11 manipulationssicher. Version 4, GLP-Edition	-	9053-0042
APT-COM™ 4 PROFESSIONAL-Edition	komfortable Geräte- und Benutzerverwaltung die auf die BASIC-Edition aufbaut. Ist für die Vernetzung von bis zu 100 Geräten geeignet. Version 4, PROFESSIONAL-Edition	-	9053-0040
BINDER PURE AQUA SERVICE	System zur Aufbereitung bzw. Vollentsalzung von Leitungswasser, Komplettsset bestehend aus Einwegkartusche PURE AQUA 300, Messgerät und allen notwendigen Anschlussteilen	-	8012-0759
BINDER PURE AQUA SERVICE, Zubehör	Einweg-Wechselkartusche für das BINDER PURE AQUA System	-	6011-0165
Einschubblech gelocht	Edelstahl	-	6004-0030
Einschubgitter	Edelstahl	-	8012-2048
Einschubgitter verstärkt	Edelstahl, mit Gittersicherungen (1 Satz à 4 Stück)	-	8012-0709
Einschubgitterzubehör	Gittersicherungen zur zusätzlichen Fixierung von Einschubgittern (1 Satz à 4 Stück)	-	8012-0620
Neutralreiniger	intensiv, zur schonenden Entfernung von Schmutzresten; Füllmenge 1 kg	-	1002-0016
Qualifizierungsunterlagen	IQ/OQ Dokumente - unterstützende Unterlagen für die kundenseitige Validierung, bestehend aus: IQ/OQ-Checklisten inkl. Kalibrieranleitung und umfangreicher Gerätedokumentation; Parameter: Temperatur- und Feuchtwerte		
	Digital im PDF Format	-	7057-0002
	Gedruckt im Ordner	-	7007-0002
	IQ/OQ/PQ Dokumente - unterstützende Unterlagen für die kundenseitige Validierung, gemäß Kundenanforderung, Erweiterung des Qualifizierungsordners IQ/OQ um das Kapitel PQ; Parameter: Temperatur- und Feuchtwerte		
	Digital im PDF Format	-	7057-0006
	Gedruckt im Ordner	-	7007-0006
Schnittstellenwandler RS485/RS422	Kabelsatz RS 422 und Schnittstellenwandler RS 485 / RS 422 zum Anschluss an Steckverteiler 10-fach		
	Ausführung 115 V	-	8012-0599
	Ausführung 230 V	-	8012-0589
WLAN-Kit	Das Kit beinhaltet eine Client Bridge. Diese bietet die Möglichkeit BINDER Geräte über eine Ethernet Schnittstelle, kabellos mit APT-COM4, LIMS oder kundeneigener Software zu verbinden. Es ist eine alternative Lösung, wenn ein Gerät an einer Stelle platziert werden soll, an welcher keine bauseitigen Ethernet Verbindungen vorhanden sind. In einem gesicherten Netzwerk müssen die Installation und Konfiguration durch die Kundenseitige IT vorgenommen werden.	-	8500-0164

* Hinweise › letzte Seite Datenblatt

DIENSTLEISTUNGEN

Bezeichnung	Beschreibung	*	Art.-Nr.
Installationservices			
Geräteeinweisung	Einweisung in Funktionsprinzip und Grundfunktionen des Geräts, Bedienung der Regelelektronik inklusive Programmierung	05	DL10-0700
Inbetriebnahme des Gerätes	Gerät an die kundenseitig vorhandenen Anschlüsse anschließen (Strom, Wasser, Abwasser, Gas), Überprüfung der Grundfunktionen, kurze Einweisung in die Bedienung. (exkl.: auspacken, aufstellen, Reglereinweisung, Programmierung, Installationsarbeiten)	05	DL10-0300
Wartungsverträge			
Wartungsservices			
Dichtigkeitsprüfung	Prüfung und Protokollierung der Dichtheit von fluorkohlenwasserstoffhaltigen Systemen, gemäß Richtlinie EG842/2006, inklusive Prüfbuch	05	DL00-0034

* Hinweise › letzte Seite Datenblatt

Bezeichnung	Beschreibung	*	Art.-Nr.
Wartung	einmaliger Wartungsservice nach Wartungsplan. Sichtprüfung der mechanischen und elektrischen Komponenten, Prüfung aller wesentlichen Funktionen. Kalibrierung einer durch den Anwender vorgegebenen Prüftemperatur in Nutzraummitte ohne Zertifikat	05	DL20-0500
Wartungsvertrag BRONZE 3 Jahre	Wartungsservice gemäß Vertrag, Sichtprüfung der mechanischen und elektrischen Komponenten, Überprüfung des Regelverhaltens, 20% Rabatt auf Ersatzteile	05	DL20-0710
Wartungsvertrag GOLD 3 Jahre	Wartungsservice gemäß Vertrag, Sichtprüfung der mechanischen und elektrischen Komponenten, Überprüfung des Regelverhaltens, 20% Rabatt auf Ersatzteile, Prüfung aller wesentlichen Funktionen, Austausch von Verschleisssteilen, Kalibrierung eines Temperatur und CO ₂ Wertes, inklusive Zertifikat	05	DL20-0940
Wartungsvertrag SILBER 3 Jahre	Wartungsservice gemäß Vertrag, Sichtprüfung der mechanischen und elektrischen Komponenten, Überprüfung des Regelverhaltens, 20% Rabatt auf Ersatzteile, Prüfung aller wesentlichen Funktionen, Kalibrierung einer durch den Anwender vorgegebenen Prüftemperatur in Nutzraummitte, ohne Zertifikat	05	DL20-0830
Kalibrierservices			
Kalibrierung Temperatur und Feuchte	Erweiterung, Kalibrierung eines (1) zusätzlichen durch den Anwender vorgegebenen Wertepaars in Nutzraummitte inklusive Zertifikat	03, 04, 05	DL30-0302
	Kalibrierung eines (1) durch den Anwender vorgegebenen Wertepaars in Nutzraummitte inklusive Zertifikat	03, 04, 05	DL30-0301
Räumliche Temperatur- und Feuchtemessung 18-1 Messpunkte	Räumliche Temperaturmessung mit 18 Messpunkten Temperatur und 1 Messpunkt Feuchte in Nutzraummitte bei einem durch den Anwender vorgegebenen Wertepaar, inklusive Zertifikat	03, 04, 05	DL30-0318
Räumliche Temperatur- und Feuchtemessung 27-1 Messpunkte	Räumliche Temperaturmessung mit 27 Messpunkten Temperatur und 1 Messpunkt Feuchte in Nutzraummitte bei einem durch den Anwender vorgegebenen Wertepaar, inklusive Zertifikat	03, 04, 05	DL30-0327
Räumliche Temperatur- und Feuchtemessung 9-1 Messpunkte	Räumliche Temperaturmessung mit 9 Messpunkten Temperatur und 1 Messpunkt Feuchte in Nutzraummitte bei einem durch den Anwender vorgegebenen Wertepaar, inklusive Zertifikat	03, 04, 05	DL30-0309
Räumliche Temperatur- und Feuchtemessung nach DIN12880	Räumliche Temperaturmessung nach DIN12880 mit 27 Messpunkten Temperatur und 1 Messpunkt Feuchte in Nutzraummitte bei einem durch den Anwender vorgegebenen Wertepaar, inklusive Zertifikat	03, 04, 05	DL30-0427
Validierservices			
Durchführung der IQ/OQ	Durchführung der IQ/OQ gemäß Qualifizierungsordner	05	DL42-0300
Durchführung der IQ/OQ/PQ	Durchführung der IQ/OQ/PQ gemäß Qualifizierungsordner	05	DL44-0500
Gewährleistungsservice			
Gewährleistungsverlängerung 1 Jahr	Die Gewährleistung wird ab Lieferdatum um 1 Jahr verlängert, Verschleißteile sind ausgenommen	-	DL50-0040

* Hinweise › letzte Seite Datenblatt

HINWEISE

- 01 Im Bereich der Durchführung kann es zu Betauungen kommen.
Bei Sonderpositionen von Durchführungen wird ein Aufschlag berechnet.
- 02 UL-Zeichen entfällt bei Einsatz dieser Option.
- 03 Die Kalibrierung der Sensoren erfolgt in einem akkreditierten Kalibrierlabor.
- 04 Die Kalibrierung erfolgt gemäß BINDER-Werksnorm.
- 05 Die angegebenen Preise verstehen sich zzgl. Reisekosten. Die Reisekosten für Ihr Einsatzgebiet entnehmen Sie bitte dem Kapitel BINDER Service.
Für Einsätze in der Schweiz verstehen sich alle angegebenen Dienstleistungspreise zzgl. einem länderspezifischen Aufschlag (auf Anfrage).

BINDER GmbH

Tuttlingen, Germany
TEL +49 7462 2005 0
FAX +49 7462 2005 100
info@binder-world.com
www.binder-world.com

BINDER Asia Pacific (Hong Kong) Ltd.

Kowloon, Hong Kong, P.R. China
TEL +852 39070500
FAX +852 39070507
asia@binder-world.com
www.binder-world.com

Representative Office for CIS

Moscow, Russia
TEL +7 495 988 15 16
FAX +7 495 988 15 17
russia@binder-world.com
www.binder-world.com

**BINDER Environmental Testing
Equipment (Shanghai) Co., Ltd.**

Shanghai, P.R. China
TEL +86 21 685 808 25
FAX +86 21 685 808 29
china@binder-world.com
www.binder-world.com

BINDER Inc.

Bohemia, NY, USA
TEL +1 631 224 4340
FAX +1 631 224 4354
usa@binder-world.com
www.binder-world.us