

# Modell MK 56 | Wechselklimaschränke für schnelle Temperaturwechsel

Der BINDER Schrank der Serie MK ist für alle Wärme- und Kältetests zwischen -40 °C und 180 °C geeignet. Der MK ist bei zyklischen Temperaturtests eine clevere Alternative zu aufwändigen Individuallösungen.

## VORTEILE

- Homogene Klimabedingungen durch APT.line™ Vorwärmkammer
- Umfangreiche Programmierung und Datenerfassung
- Großes beheiztes Sichtfenster



Modell 56



Modell 56

## WICHTIGE MERKMALE

- Temperaturbereich: -40 °C bis +180 °C
- APT.line™ Vorwärmkammertechnologie
- Programmierbarer Betauungsschutz für die Proben
- Sichtfenster mit Innenraumbeleuchtung
- BINDER Multi Management Software APT-COM™ Basic Edition
- Fehlerdiagnosesystem mit optischem und akustischem Alarm
- Intuitiver Touchscreen Controller mit Zeitabschnitts- und Echtzeitprogrammierung
- Interner Datenlogger, Messwerte im offenen Format über USB auslesbar
- Geräte-Selbsttest zur umfassenden Statusanalyse
- Durchführung mit Silikonstopfen 50 mm, links
- Temperaturwählgrenzer Klasse 2 (DIN 12880) mit optischem Alarm
- 4 Rollen, zwei mit Feststellbremse
- Computer-Schnittstelle: Ethernet
- Einstellbare Rampenfunktion
- Integrierter Linienschreiber
- Echtzeituhr
- 1 Einschubgitter aus Edelstahl
- Innenraum aus Edelstahl
- FCKW-freies Kältemittel R-452A
- Kühlung durch Kompressionskältemaschine

## OPTIONALE AUSSTATTUNG

- Multi Management Software APT-COM - Verwalten, Aufzeichnen und Dokumentieren von Geräteparametern
- Einschübe - Auswahl an Edelstahlanschüben je nach Testanforderung
- System zur Druckluftversorgung
- Dienstleistungen - umfangreiche Serviceleistungen stellen korrekte Gerätefunktion sicher

## BESTELLINFORMATIONEN

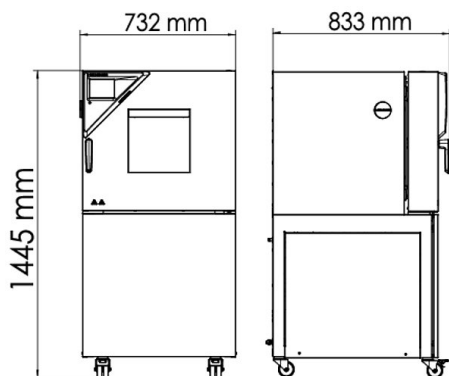
Innenraumvolumen [L]	Nennspannung	Ausführung	Modellvariante	Art.-Nr.
60	230 V 1~ 50 Hz	Standard	MK056-230V	9020-0374
	240 V 1~ 60 Hz	Standard	MK056-240V	9020-0388

**TECHNISCHE DATEN**

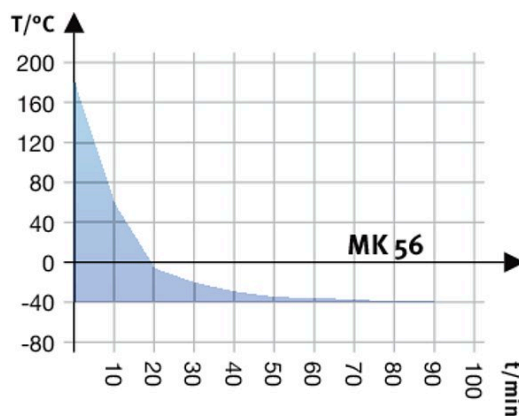
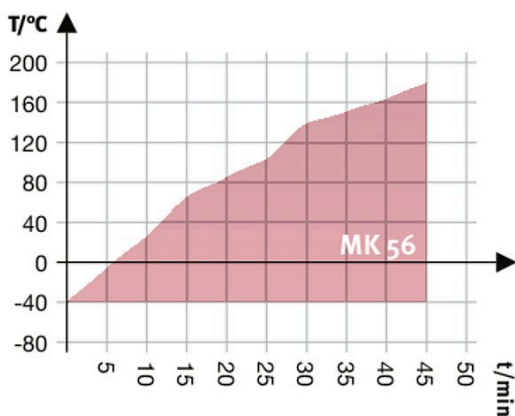
Beschreibung	MK056-230V <sup>1</sup>	MK056-240V <sup>1</sup>
<b>Artikelnummer</b>	<b>9020-0374</b>	<b>9020-0388</b>
<b>Leistungsdaten Temperatur</b>		
Temperaturbereich	-40...180	-40...180
Zeitliche Temperaturabweichung abhängig vom Sollwert [± K]	0,1...0,5	0,1...0,5
Mittlere Aufheizgeschwindigkeit nach IEC 60068-3-5 [K/min]	5	5
Abkühlzeit von 180 °C auf -40 °C [min]	90	90
Mittlere Abkühlgeschwindigkeit nach IEC 60068-3-5 [K/min]	5	5
Maximale Wärmekompensation bei 25 °C [W]	800	800
<b>Elektrische Daten</b>		
Nennspannung [V]	230	240
Netzfrequenz [Hz]	50	60
Nennleistung [kW]	2,8	2,8
Gerätesicherung [A]	16	16
Phase (Nennspannung)	1~	1~
<b>Maße</b>		
Innenraumvolumen [L]	60	60
Gerätegewicht netto (leer) [kg]	165	165
Maximale Gesamtbelastung [kg]	60	60
Maximale Belastung pro Einschub [kg]	15	15
Sichtfenster Breite [mm]	288	288
Sichtfenster Höhe [mm]	255	255
Wandabstand hinten [mm]	300	300
Wandabstand seitlich [mm]	200	200
<b>Innenabmessungen</b>		
Breite [mm]	400	400
Höhe [mm]	420	420
Tiefe [mm]	350	350
<b>Anzahl Türen</b>		
Außentüren	1	1
<b>Gehäuseabmessungen ohne Anbauten und Anschlüsse</b>		
Breite netto [mm]	720	720
Höhe netto [mm]	1445	1445
Tiefe netto [mm]	778	778
<b>Umweltrelevante Daten</b>		
Energieverbrauch bei 20 °C	600 W	600 W
Schalldruckpegel [dB(A)]	59	59
<b>Einbauten</b>		
Anzahl Einschübe (Std./max.)	1/4	1/4

- 1 Sämtliche technischen Daten gelten ausschließlich für unbeladene Geräte in Standardausführung bei einer Umgebungstemperatur von 22 ±3 °C und einer Netzspannungsschwankung von ±10 %. Die Temperaturdaten sind nach BINDER Werksnorm und in Anlehnung an DIN 12880:2007 ermittelt und orientieren sich an den empfohlenen Wandabständen von 10 % der Höhe, Breite und Tiefe des Innenraums. Alle Angaben sind für Seriengeräte typische Mittelwerte. Die technischen Daten beziehen sich auf 100 % Lüfterdrehzahl. Technische Änderungen sind vorbehalten.

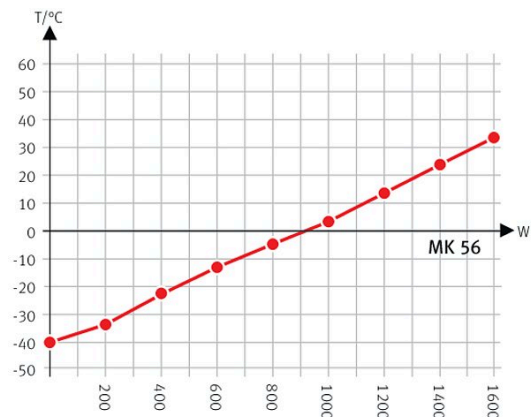
**ABMESSUNGEN inkl. Anbauten und Anschlüssen [mm]**



**DIAGRAMME**



Aufheizkurve



Heat compensation with a set value of -40°C

Abkühlkurve

**Wärmekompensationsdiagramm**

**OPTIONEN**

Bezeichnung	Beschreibung	*	Art.-Nr.
Analogausgang 4-20 mA	für Temperaturwerte (Ausgang nicht justierbar)	-	8012-1084
Druckluftanschluss	zum Anschluss an das hauseigene Druckluftnetz	-	8012-1795
Drucklufttrockner	ungeregelt, inkl. Anschluss, zur Vermeidung von Kondensation	-	8012-1806

\* Hinweise › letzte Seite Datenblatt

Bezeichnung	Beschreibung	*	Art.-Nr.
	links		
	30 mm	01	8012-1322
	50 mm	01	8012-1328
	80 mm	01	8012-1334
	oben		
<b>Durchführung mit Silikonstopfen</b>	80 mm	01	8012-1536
	rechts		
	30 mm	01	8012-1319
	50 mm	01	8012-1325
	80 mm	01	8012-1331
	Messung in Nutzraummitte bei vorgegebener Prüftemperatur	-	8012-1143
<b>Kalibrierzertifikat Temperatur</b>	Räumliche Temperaturmessung inklusive Zertifikat, 15-18 Messpunkte bei einer vorgegebenen Prüftemperatur	-	8012-1581
	Räumliche Temperaturmessung inklusive Zertifikat, 27 Messpunkte bei einer vorgegebenen Prüftemperatur	-	8012-1602
	Räumliche Temperaturmessung inklusive Zertifikat, 9 Messpunkte bei einer vorgegebenen Prüftemperatur	-	8012-1560
<b>Kalibrierzertifikat, Erweiterung</b>	für Temperatur, zur Erweiterung der Messung in Nutzraummitte um eine weitere Prüftemperatur	-	8012-1124
<b>Schaltkontakte, potentialfrei</b>	zur Steuerung von 3 Schaltkontakten über Programmregler, über 6-polige DIN-Buchse abgreifbar (max. 24 V - 2,5 A)	-	8012-1095
<b>Schnittstelle RS485 2-Draht</b>	zusätzliche serielle Schnittstelle parallel zu Ethernet nutzbar, für Multi Management Software APT-COM™	-	8012-1768
<b>Temperaturbegrenzer Klasse 2</b>	mit optischem Alarm (DIN 12880)	-	8012-1792
<b>Temperaturfühler Pt 100</b>	zusätzlicher flexibler Pt 100 im Innenraum, zur Anzeige der Temperatur im Gerätedisplay	-	8012-1093
<b>Türschloss</b>	abschließbarer Türgriff	-	8012-1782
<b>Wasserkühlung</b>	für reduzierte Wärmeabgabe an die Raumluft	-	8012-1815

\* Hinweise &gt; letzte Seite Datenblatt

## ZUBEHÖR

Bezeichnung	Beschreibung	*	Art.-Nr.
<b>APT-COM™ 4 GLP-Edition</b>	für die Arbeit nach GLP-konformen Bedingungen. Die Dokumentation der Messwerte erfolgt gemäß den Anforderungen der FDA-Richtlinien 21CFR11 manipulationssicher. Version 4, GLP-Edition	-	9053-0042
<b>APT-COM™ 4 PROFESSIONAL-Edition</b>	komfortable Geräte- und Benutzerverwaltung die auf die BASIC-Edition aufbaut. Ist für die Vernetzung von bis zu 100 Geräten geeignet. Version 4, PROFESSIONAL-Edition	-	9053-0040
<b>Einschubblech gelocht</b>	Edelstahl	-	6004-0182
<b>Einschubgitter</b>	Edelstahl	-	8012-2085
<b>Einschubgitter verstärkt</b>	Edelstahl, mit Gittersicherungen (1 Satz à 4 Stück)	-	8012-1091
<b>Einschubgitterzubehör</b>	Gittersicherungen zur zusätzlichen Fixierung von Einschubgittern (1 Satz à 4 Stück)	-	8012-0620
<b>Neutralreiniger</b>	intensiv, zur schonenden Entfernung von Schmutzresten; Füllmenge 1 kg	-	1002-0016
	IQ/OQ Dokumente - unterstützende Unterlagen für die kundenseitige Validierung, bestehend aus: IQ/OQ-Checklisten inkl. Kalibrieranleitung und umfangreicher Gerätedokumentation; Parameter: Temperatur, CO <sub>2</sub> , O <sub>2</sub> , Druck, je nach Gerät		
	Digital im PDF Format	-	7057-0001
	Gedruckt im Ordner	-	7007-0001
<b>Qualifizierungsunterlagen</b>	IQ/OQ/PQ Dokumente - unterstützende Unterlagen für die kundenseitige Validierung, gemäß Kundenanforderung, Erweiterung des Qualifizierungsordners IQ/OQ um das Kapitel PQ; Parameter: Temperatur, CO <sub>2</sub> , O <sub>2</sub> , - oder Druck, je nach Gerät		
	Digital im PDF Format	-	7057-0005
	Gedruckt im Ordner	-	7007-0005
<b>Schnittstellenwandler RS485/RS422</b>	Kabelsatz RS 422 und Schnittstellenwandler RS 485 / RS 422 zum Anschluss an Steckverteiler 10-fach		
	Ausführung 115 V	-	8012-0599
	Ausführung 230 V	-	8012-0589

\* Hinweise &gt; letzte Seite Datenblatt

Bezeichnung	Beschreibung	*	Art.-Nr.
<b>WLAN-Kit</b>	Das Kit beinhaltet eine Client Bridge. Diese bietet die Möglichkeit BINDER Geräte über eine Ethernet Schnittstelle, kabellos mit APT-COM4, LIMS oder kundeneigener Software zu verbinden. Es ist eine alternative Lösung, wenn ein Gerät an einer Stelle platziert werden soll, an welcher keine bauseitigen Ethernet Verbindungen vorhanden sind. In einem gesicherten Netzwerk müssen die Installation und Konfiguration durch die Kundenseitige IT vorgenommen werden.	-	8500-0164

\* Hinweise &gt; letzte Seite Datenblatt

## DIENSTLEISTUNGEN

Bezeichnung	Beschreibung	*	Art.-Nr.
<b>Installationservices</b>			
Geräteeinweisung	Einweisung in Funktionsprinzip und Grundfunktionen des Geräts, Bedienung der Regelelektronik inklusive Programmierung	05	DL10-0700
Inbetriebnahme des Gerätes	Gerät an die kundenseitig vorhandenen Anschlüsse anschließen (Strom, Wasser, Abwasser, Gas), Überprüfung der Grundfunktionen, kurze Einweisung in die Bedienung. (exkl.: auspacken, aufstellen, Reglereinweisung, Programmierung, Installationsarbeiten)	05	DL10-0300
<b>Wartungsverträge</b>			
<b>Wartungsservices</b>			
Dichtigkeitsprüfung	Prüfung und Protokollierung der Dichtheit von fluorkohlenwasserstoffhaltigen Systemen, gemäß Richtlinie EG842/2006, inklusive Prüfbuch	05	DL00-0034
Wartung	einmaliger Wartungsservice nach Wartungsplan. Sichtprüfung der mechanischen und elektrischen Komponenten, Prüfung aller wesentlichen Funktionen. Kalibrierung einer durch den Anwender vorgegebenen Prüftemperatur in Nutzraummitte ohne Zertifikat	05	DL20-0500
Wartungsvertrag BRONZE 3 Jahre	Wartungsservice gemäß Vertrag, Sichtprüfung der mechanischen und elektrischen Komponenten, Überprüfung des Regelverhaltens, 20% Rabatt auf Ersatzteile	05	DL20-0710
Wartungsvertrag GOLD 3 Jahre	Wartungsservice gemäß Vertrag, Sichtprüfung der mechanischen und elektrischen Komponenten, Überprüfung des Regelverhaltens, 20% Rabatt auf Ersatzteile, Prüfung aller wesentlichen Funktionen, Austausch von Verschleisssteilen, Kalibrierung eines Temperatur und CO <sub>2</sub> Wertes, inklusive Zertifikat	05	DL20-0940
Wartungsvertrag SILBER 3 Jahre	Wartungsservice gemäß Vertrag, Sichtprüfung der mechanischen und elektrischen Komponenten, Überprüfung des Regelverhaltens, 20% Rabatt auf Ersatzteile, Prüfung aller wesentlichen Funktionen, Kalibrierung einer durch den Anwender vorgegebenen Prüftemperatur in Nutzraummitte, ohne Zertifikat	05	DL20-0830
<b>Kalibrierservices</b>			
Kalibrierzertifikat Temperatur	Erweiterung der Kalibrierung einer (1) zusätzlichen durch den Anwender vorgegebenen Prüftemperatur in Nutzraummitte, inklusive Zertifikat	03, 04, 05	DL30-0102
	Kalibrierung einer (1) durch den Anwender vorgegebenen Prüftemperatur in Nutzraummitte, inklusive Zertifikat	03, 04, 05	DL30-0101
Räumliche Temperaturmessung 18 Messpunkte	Räumliche Temperaturmessung über 18 Messpunkte, bei einem durch den Anwender vorgegebenen Sollwert, inklusive Zertifikat	03, 04, 05	DL30-0118
Räumliche Temperaturmessung 27 Messpunkte	Räumliche Temperaturmessung über 27 Messpunkte, bei einem durch den Anwender vorgegebenen Sollwert, inklusive Zertifikat	03, 04, 05	DL30-0127
Räumliche Temperaturmessung 9 Messpunkte	Räumliche Temperaturmessung über 9 Messpunkte, bei einem durch den Anwender vorgegebenen Sollwert, inklusive Zertifikat	03, 04, 05	DL30-0109
<b>Validierservices</b>			
Durchführung der IQ/OQ	Durchführung der IQ/OQ gemäß Qualifizierungsordner	05	DL41-0200
Durchführung der IQ/OQ/PQ	Durchführung der IQ/OQ/PQ gemäß Qualifizierungsordner	05	DL44-0500
<b>Gewährleistungsservice</b>			
Gewährleistungsverlängerung 1 Jahr	Die Gewährleistung wird ab Lieferdatum um 1 Jahr verlängert, Verschleißteile sind ausgenommen	-	DL50-0040

\* Hinweise &gt; letzte Seite Datenblatt

**HINWEISE**

- 01 Im Bereich der Durchführung kann es zu Betaungen kommen.  
Bei Sonderpositionen von Durchführungen wird ein Aufschlag berechnet.
- 02 UL-Zeichen entfällt bei Einsatz dieser Option.
- 03 Die Kalibrierung der Sensoren erfolgt in einem akkreditierten Kalibrierlabor.
- 04 Die Kalibrierung erfolgt gemäß BINDER-Werksnorm.
- 05 Die angegebenen Preise verstehen sich zzgl. Reisekosten. Die Reisekosten für Ihr Einsatzgebiet entnehmen Sie bitte dem Kapitel BINDER Service.  
Für Einsätze in der Schweiz verstehen sich alle angegebenen Dienstleistungspreise zzgl. einem länderspezifischen Aufschlag (auf Anfrage).

**BINDER GmbH**

Tuttlingen, Germany  
TEL +49 7462 2005 0  
FAX +49 7462 2005 100  
info@binder-world.com  
www.binder-world.com

**BINDER Asia Pacific (Hong Kong) Ltd.**

Kowloon, Hong Kong, P.R. China  
TEL +852 39070500  
FAX +852 39070507  
asia@binder-world.com  
www.binder-world.com

**Representative Office for CIS**

Moscow, Russia  
TEL +7 495 988 15 16  
FAX +7 495 988 15 17  
russia@binder-world.com  
www.binder-world.com

**BINDER Environmental Testing  
Equipment (Shanghai) Co., Ltd.**

Shanghai, P.R. China  
TEL +86 21 685 808 25  
FAX +86 21 685 808 29  
china@binder-world.com  
www.binder-world.com

**BINDER Inc.**

Bohemia, NY, USA  
TEL +1 631 224 4340  
FAX +1 631 224 4354  
usa@binder-world.com  
www.binder-world.us