

Modell KBWF 240 | Wachstumsschränke mit Licht und Feuchte

Der KBWF erreicht mit seiner natürlichen Beleuchtung eine homogene Lichtverteilung. Auf die Art sorgt dieser Klimaschrank für konstante Licht-, Feuchte- und Temperaturbedingungen.

VORTEILE

- Patentiertes Lichtsystem sichert eine homogene Lichtverteilung
- Flexibel positionierbare Lichtkassetten, drei Lichtspektren zur Auswahl
- Dampfbefeuchtung mit schnellen Reaktionszeiten



Modell 240



Modell 240

WICHTIGE MERKMALE

- Temperaturbereich: 0 °C bis +70 °C
- Temperaturbereich mit Licht: +10 °C bis +60 °C
- Feuchtebereich: 10 % r.F. bis 80 % r.F.
- 2 variabel positionierbare Lichtkassetten mit je 5 Leuchtstoffröhren
- APT.line™ Vorwärmkammertechnologie
- Einstellbare Lüfterdrehzahl
- Feuchteregeung mit kapazitivem Feuchtesensor und Dampfbefeuchtung
- Intuitiver Touchscreen Controller mit Zeitabschnitts- und Echtzeitprogrammierung
- Interner Datenlogger, Messwerte im offenen Format über USB auslesbar
- Geräte-Selbsttest zur umfassenden Statusanalyse
- Dichtschließende Innentür aus Sicherheitsglas (ESG)
- Vermeidung von Glaskorrosion durch spezielle TIMELESS – Beschichtung
- Anzeige über LCD-Farbmonitor
- 2 Einschubgitter aus Edelstahl
- Durchführung mit Silikonstopfen 30 mm, links
- Temperaturwählwächter Klasse 3.1 (DIN 12880) mit optischem und akustischem Temperaturalarm
- Computer-Schnittstelle: Ethernet
- Türheizung
- 60Hz Modellvariante auf Anfrage

BESTELLINFORMATIONEN

Innenraumvolumen [L]	Nennspannung	Ausführung	Modellvariante	Art.-Nr.
247	200...240 V 1~ 50 Hz	Standard	KBWF240-230V	9020-0336

TECHNISCHE DATEN

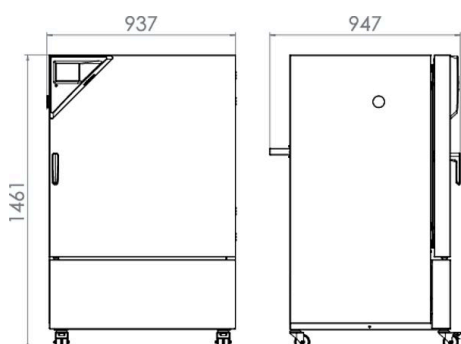
Beschreibung	KBWF240-230V ¹
Artikelnummer	9020-0336
Leistungsdaten Temperatur	
Temperaturbereich ohne Lichtkassetten [°C]	0...70
Temperaturbereich mit 100 % Beleuchtung [°C]	10...60
Leistungsdaten Klima	
Temperaturbereich ohne Lichtkassetten mit Feuchte [°C]	10...70
Temperaturbereich mit 100 % Beleuchtung mit Feuchte [°C]	10...60
Feuchtebereich mit Lichtkassetten, mit Beleuchtung [% r.F.]	10...75
Feuchtebereich ohne Lichtkassetten [% r.F.]	10...80
Lichtdaten pro Lichtkassette	
Tageslichtlampen [W/m ²]* ²	24
Tageslichtlampen [lx]* ²	9000
Fluora® Wachstumslampen [W/m ²]* ²	23
Fluora® Wachstumslampen [lx]* ²	7500
Arabidopsislampen [W/m ²]* ²	32
Arabidopsislampen [lx]* ²	11000
Elektrische Daten	
Nennspannung [V]	200...240
Netzfrequenz [Hz]	50
Nennleistung [kW]	2,4
Gerätesicherung [A]	16
Phase (Nennspannung)	1~
Maße	
Innenraumvolumen [L]	247
Gerätegewicht netto (leer) [kg]	214
Maximale Gesamtbelastung [kg]	100
Maximale Belastung pro Einschub [kg]	30
Wandabstand hinten [mm]	100
Wandabstand seitlich [mm]	100
Innenabmessungen	
Breite [mm]	650
Höhe [mm]	785
Tiefe [mm]	485
Anzahl Türen	
Innentüren	1
Außentüren	1
Gehäuseabmessungen ohne Anbauten und Anschlüsse	
Breite netto [mm]	925
Höhe netto [mm]	1465
Tiefe netto [mm]	800
Umweltrelevante Daten	
Energieverbrauch bei 37 °C und 75 % r.F. [Wh/h]	760
Schalldruckpegel [dB(A)]	53

- 1 Sämtliche technischen Daten gelten ausschließlich für unbeladene Geräte in Standardausführung bei einer Umgebungstemperatur von 22 ±3 °C und einer Netzspannungsschwankung von ±10 %. Die Temperaturdaten sind nach BINDER Werksnorm und in Anlehnung an DIN 12880:2007 ermittelt und orientieren sich an den empfohlenen Wandabständen von 10 % der Höhe, Breite und Tiefe des Innenraums. Alle Angaben sind für Seriengeräte typische Mittelwerte. Die technischen Daten beziehen sich auf 100 % Lüfterdrehzahl. Technische Änderungen sind vorbehalten.
- 2 Mittelwert, gemessen bei 25 °C mit sphärischem Sensor (±10%) 12 cm unter Lichtkassette. Die Messung in W/m² bezieht sich auf die Globalstrahlung.

Beschreibung	KBWF240-230V¹
Artikelnummer	9020-0336
Einbauten	
Anzahl Einschübe (Std./max.)	2/7
Anzahl Lichtkassetten (Std./max.)	2/2

- Sämtliche technischen Daten gelten ausschließlich für unbeladene Geräte in Standardausführung bei einer Umgebungstemperatur von 22 ± 3 °C und einer Netzspannungsschwankung von ± 10 %. Die Temperaturdaten sind nach BINDER Werksnorm und in Anlehnung an DIN 12880:2007 ermittelt und orientieren sich an den empfohlenen Wandabständen von 10 % der Höhe, Breite und Tiefe des Innenraums. Alle Angaben sind für Seriengeräte typische Mittelwerte. Die technischen Daten beziehen sich auf 100 % Lüfterdrehzahl. Technische Änderungen sind vorbehalten.
- Mittelwert, gemessen bei 25 °C mit sphärischem Sensor ($\pm 10\%$) 12 cm unter Lichtkassette. Die Messung in W/m^2 bezieht sich auf die Globalstrahlung.

ABMESSUNGEN inkl. Anbauten und Anschlüssen [mm]



OPTIONEN

Bezeichnung	Beschreibung	*	Art.-Nr.
Alarmausgang, potenzialfrei	für Temperatur (± 2 °C) und Feuchte (± 5 % r.F.), über 6-polige DIN-Buchse abgreifbar (max. 24 V - 2,5 A), mit abschaltbarem akustischem Signal	-	8012-1760
Analogausgang 4-20 mA	für Temperatur- und Feuchtwerte (Ausgang nicht justierbar)	-	8012-1736
Beleuchtung Arabidopsis	Ausstattung der Lichtkassetten mit Arabidopsis-Leuchtstoffröhren anstelle von Tageslicht-Leuchtstoffröhren	-	8012-1479
Beleuchtung FLUORA®	Ausstattung der Lichtkassetten mit FLUORA®-Leuchtstoffröhren anstelle von Tageslicht-Leuchtstoffröhren	-	8012-1478
	links		
	30 mm	01	8012-1447
	50 mm	01	8012-1477
	oben		
Durchführung mit Silikonstopfen	30 mm	01	8012-1453
	50 mm	01	8012-1459
	100 mm	01	8012-1465
	rechts		
	30 mm	01	8012-1441
	50 mm	01	8012-1471
Einschubblech verstärkt	positioniert in unterster Einschubebene, max. Beladung 45 kg, mit zusätzlicher Befestigung für Betrieb von Schüttler, Rührer, Rollersystem	-	8012-1430
Kalibrierzertifikat Temperatur	Räumliche Temperaturmessung inklusive Zertifikat, 15-18 Messpunkte bei einer vorgegebenen Prüftemperatur	-	8012-1587
	Räumliche Temperaturmessung inklusive Zertifikat, 27 Messpunkte bei einer vorgegebenen Prüftemperatur	-	8012-1607
	Räumliche Temperaturmessung inklusive Zertifikat, 9 Messpunkte bei einer vorgegebenen Prüftemperatur	-	8012-1566
Kalibrierzertifikat Temperatur und Feuchte	Messung in Nutzraummitte bei 25 °C / 60 % r.F. oder bei vorgegebenen Prüfwerten	-	8012-1186
	Räumliche Temperatur- (nach DIN12880) und Feuchtemessung inklusive Zertifikat, 27 Messpunkte Temperatur und ein Messpunkt Feuchte, bei 25 °C / 60 % r.F. oder bei vorgegebenen Prüfwerten	-	8012-1613
Kalibrierzertifikat, Erweiterung	für Temperatur und Feuchte, zur Erweiterung der Messung in Nutzraummitte um einen weiteren Prüfwert	-	8012-1192
Lichtmessung	inklusive Zertifikat, Beleuchtungs- bzw. Bestrahlungsstärke für sichtbares Licht und UV-A, 25 Messpunkte auf 3 Messebenen, sowie Spektralverteilung (250-785 nm)	-	8012-1547

* Hinweise > letzte Seite Datenblatt

Bezeichnung	Beschreibung	*	Art.-Nr.
Schnittstelle RS485 2-Draht	zusätzliche serielle Schnittstelle parallel zu Ethernet nutzbar, für Multi Management Software APT-COM™	-	8012-1745
Temperaturfühler Pt 100	zusätzlicher flexibler Pt 100 im Innenraum, zur Anzeige der Temperatur im Gerätedisplay	-	8012-1749
Temperaturwählwächter Klasse 3.3	mit optischem Alarm (DIN 12880)	-	8012-1753
Türschloss	abschließbarer Türgriff	-	8012-1776

* Hinweise › letzte Seite Datenblatt

ZUBEHÖR

Bezeichnung	Beschreibung	*	Art.-Nr.
APT-COM™ 4 BASIC-Edition	für einfache Anforderungen an Aufzeichnung und Dokumentation mit bis zu 5 vernetzten Geräten. Version 4, BASIC Edition	-	9053-0039
APT-COM™ 4 GLP-Edition	für die Arbeit nach GLP-konformen Bedingungen. Die Dokumentation der Messwerte erfolgt gemäß den Anforderungen der FDA-Richtlinien 21CFR11 manipulationssicher. Version 4, GLP-Edition	-	9053-0042
APT-COM™ 4 PROFESSIONAL-Edition	komfortable Geräte- und Benutzerverwaltung die auf die BASIC-Edition aufbaut. Ist für die Vernetzung von bis zu 100 Geräten geeignet. Version 4, PROFESSIONAL-Edition	-	9053-0040
BINDER PURE AQUA SERVICE	System zur Aufbereitung bzw. Vollentsalzung von Leitungswasser, Komplettsset bestehend aus Einwegkartusche PURE AQUA 300, Messgerät und allen notwendigen Anschlusssteilen	-	8012-0759
BINDER PURE AQUA SERVICE, Zubehör	Einweg-Wechselkartusche für das BINDER PURE AQUA System	-	6011-0165
Einschubblech gelocht	Edelstahl	-	6004-0040
Einschubgitter	Edelstahl	-	8012-2050
Einschubgitter verstärkt	Edelstahl, mit Gittersicherungen (1 Satz à 4 Stück)	-	8012-0638
Einschubgitterzubehör	Gittersicherungen zur zusätzlichen Fixierung von Einschubgittern (1 Satz à 4 Stück)	-	8012-0620
Neutralreiniger	intensiv, zur schonenden Entfernung von Schmutzresten; Füllmenge 1 kg	-	1002-0016
Qualifizierungsunterlagen	IQ/OQ Dokumente - unterstützende Unterlagen für die kundenseitige Validierung, bestehend aus: IQ/OQ-Checklisten inkl. Kalibrieranleitung und umfangreicher Gerätedokumentation; Parameter: Temperatur-, Feuchte- und Lichwerte		
	Digital im PDF Format	-	7057-0003
	Gedruckt im Ordner	-	7007-0003
	IQ/OQ/PQ Dokumente - unterstützende Unterlagen für die kundenseitige Validierung, gemäß Kundenanforderung, Erweiterung des Qualifizierungsordners IQ/OQ um das Kapitel PQ; Parameter: Temperatur-, Feuchte- und Lichwerte		
	Digital im PDF Format	-	7057-0007
	Gedruckt im Ordner	-	7007-0007
Schnittstellenwandler RS485/RS422	Kabelsatz RS 422 und Schnittstellenwandler RS 485 / RS 422 zum Anschluss an Steckverteiler 10-fach		
	Ausführung 115 V	-	8012-0599
	Ausführung 230 V	-	8012-0589
Wasserversorgungsset	bestehend aus Frisch- und Abwasserkanister mit je 20 Litern, Verkabelung und Pumpe		
	extern, frei stellbar	-	8012-1846
	extern, zum Einhängen auf der Geräterückseite	-	8012-0643

* Hinweise › letzte Seite Datenblatt

DIENSTLEISTUNGEN

Bezeichnung	Beschreibung	*	Art.-Nr.
Installationsservices			
Geräteeinweisung	Einweisung in Funktionsprinzip und Grundfunktionen des Geräts, Bedienung der Regelelektronik inklusive Programmierung	05	DL10-0700
Inbetriebnahme des Gerätes	Gerät an die kundenseitig vorhandenen Anschlüsse anschließen (Strom, Wasser, Abwasser, Gas), Überprüfung der Grundfunktionen, kurze Einweisung in die Bedienung. (exkl.: auspacken, aufstellen, Reglereinweisung, Programmierung, Installationsarbeiten)	05	DL10-0300
Wartungsverträge			
Wartungsservices			
Wartung	einmaliger Wartungsservice nach Wartungsplan. Sichtprüfung der mechanischen und elektrischen Komponenten, Prüfung aller wesentlichen Funktionen. Kalibrierung einer durch den Anwender vorgegebenen Prüftemperatur in Nutzraummitte ohne Zertifikat	05	DL20-0400
Wartungsvertrag BRONZE 3 Jahre	Wartungsservice gemäß Vertrag, Sichtprüfung der mechanischen und elektrischen Komponenten, Überprüfung des Regelverhaltens, 20% Rabatt auf Ersatzteile	05	DL20-0710
Wartungsvertrag GOLD 3 Jahre	Wartungsservice gemäß Vertrag, Sichtprüfung der mechanischen und elektrischen Komponenten, Überprüfung des Regelverhaltens, 20% Rabatt auf Ersatzteile, Prüfung aller wesentlichen Funktionen, Austausch von Verschleisssteilen, Kalibrierung eines Temperatur/Feuchte/Druck Wertes, inklusive Zertifikat	05	DL20-0930
Wartungsvertrag SILBER 3 Jahre	Wartungsservice gemäß Vertrag, Sichtprüfung der mechanischen und elektrischen Komponenten, Überprüfung des Regelverhaltens, 20% Rabatt auf Ersatzteile, Prüfung aller wesentlichen Funktionen, Kalibrierung einer durch den Anwender vorgegebenen Prüftemperatur in Nutzraummitte, ohne Zertifikat	05	DL20-0820
Kalibrierservices			
Kalibrierung Temperatur und Feuchte	Erweiterung, Kalibrierung eines (1) zusätzlichen durch den Anwender vorgegebenen Wertepaars in Nutzraummitte inklusive Zertifikat	03, 04, 05	DL30-0302
	Kalibrierung eines (1) durch den Anwender vorgegebenen Wertepaars in Nutzraummitte inklusive Zertifikat	03, 04, 05	DL30-0301
Radiometrische Lichtmessung	Radiometrische Messung im sichtbaren Spektralbereich mit Bestimmung und Dokumentation der Intensitätsverteilung von einer Lichtkassette auf 3 Messebenen, inklusive Zertifikat	03, 04, 05	DL31-0000
Räumliche Temperatur- und Feuchtemessung 18-1 Messpunkte	Räumliche Temperaturmessung mit 18 Messpunkten Temperatur und 1 Messpunkt Feuchte in Nutzraummitte bei einem durch den Anwender vorgegebenen Wertepaar, inklusive Zertifikat	03, 04, 05	DL30-0318
Räumliche Temperatur- und Feuchtemessung 27-1 Messpunkte	Räumliche Temperaturmessung mit 27 Messpunkten Temperatur und 1 Messpunkt Feuchte in Nutzraummitte bei einem durch den Anwender vorgegebenen Wertepaar, inklusive Zertifikat	03, 04, 05	DL30-0327
Räumliche Temperatur- und Feuchtemessung 9-1 Messpunkte	Räumliche Temperaturmessung mit 9 Messpunkten Temperatur und 1 Messpunkt Feuchte in Nutzraummitte bei einem durch den Anwender vorgegebenen Wertepaar, inklusive Zertifikat	03, 04, 05	DL30-0309
Räumliche Temperatur- und Feuchtemessung nach DIN12880	Räumliche Temperaturmessung nach DIN12880 mit 27 Messpunkten Temperatur und 1 Messpunkt Feuchte in Nutzraummitte bei einem durch den Anwender vorgegebenen Wertepaar, inklusive Zertifikat	03, 04, 05	DL30-0427
Validierservices			
Durchführung der IQ/OQ plus Lichtmessung	Durchführung der IQ/OQ inklusive Lichtmessung, gemäß Qualifizierungsordner	05	DL43-0400
Durchführung der IQ/OQ/PQ	Durchführung der IQ/OQ/PQ gemäß Qualifizierungsordner	05	DL44-0500
Gewährleistungsservice			
Gewährleistungsverlängerung 1 Jahr	Die Gewährleistung wird ab Lieferdatum um 1 Jahr verlängert, Verschleißteile sind ausgenommen	-	DL50-0030

* Hinweise › letzte Seite Datenblatt

HINWEISE

- 01 Im Bereich der Durchführung kann es zu Betaungen kommen.
Bei Sonderpositionen von Durchführungen wird ein Aufschlag berechnet.
- 02 UL-Zeichen entfällt bei Einsatz dieser Option.
- 03 Die Kalibrierung der Sensoren erfolgt in einem akkreditierten Kalibrierlabor.
- 04 Die Kalibrierung erfolgt gemäß BINDER-Werksnorm.
- 05 Die angegebenen Preise verstehen sich zzgl. Reisekosten. Die Reisekosten für Ihr Einsatzgebiet entnehmen Sie bitte dem Kapitel BINDER Service.
Für Einsätze in der Schweiz verstehen sich alle angegebenen Dienstleistungspreise zzgl. einem länderspezifischen Aufschlag (auf Anfrage).

BINDER GmbH

Tuttlingen, Germany
TEL +49 7462 2005 0
FAX +49 7462 2005 100
info@binder-world.com
www.binder-world.com

BINDER Asia Pacific (Hong Kong) Ltd.

Kowloon, Hong Kong, P.R. China
TEL +852 39070500
FAX +852 39070507
asia@binder-world.com
www.binder-world.com

Representative Office for CIS

Moscow, Russia
TEL +7 495 988 15 16
FAX +7 495 988 15 17
russia@binder-world.com
www.binder-world.com

BINDER Environmental Testing Equipment (Shanghai) Co., Ltd.

Shanghai, P.R. China
TEL +86 21 685 808 25
FAX +86 21 685 808 29
china@binder-world.com
www.binder-world.com

BINDER Inc.

Bohemia, NY, USA
TEL +1 631 224 4340
FAX +1 631 224 4354
usa@binder-world.com
www.binder-world.us