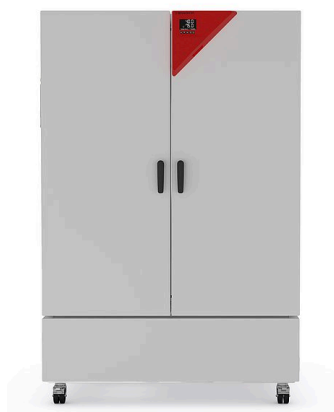


Modell KB ECO 720 | Kühlinkubatoren mit umweltfreundlicher Peltier-Technologie

Der neue Kühlinkubator KB ECO ist dank Peltier-Technologie mit patentierter Wärmeabführung einer der energieeffizientesten Kühlbrutschränke am Markt. Durch die Peltier-Technologie ist die Serie KB ECO dazu noch besonders geräuscharm.

VORTEILE

- **Sicher:** Einzigartiger Austrocknungs- und Kondenswasser-Schutz für alle Betriebsbedingungen
- **Zuverlässig:** Ausfallsicherer Betrieb durch intelligente thermoelektrische Temperierung
- **Smart:** Programmierbare Temperaturen für abwechselnde Inkubation und Kühlung
- **Wirtschaftlich:** Minimaler Energieverbrauch dank optimierter Peltier-Technologie



Modell 720



Modell 720

WICHTIGE MERKMALE

- Temperaturbereich: 0 °C bis +70 °C (max. 26 °C unter Umgebungstemperatur)
- APT.line™ Vorwärmkammertechnologie
- Elektrische Temperierung durch Peltier-Modul mit neuartiger Wärmeabführung
- Innentür aus Sicherheitsglas
- Innenkessel vollständig in Edelstahl ausgeführt
- 2 Einschubgitter aus Edelstahl
- Einstellbarer Betauungsschutz
- Durchführung mit Silikonstopfen Ø 30 mm
- LCD-Display zur Anzeige der Temperatur sowie Zusatzinformationen und Alarmen
- Interner Datenlogger, Messwerte im offenen Format über USB auslesbar
- Geräte-Selbsttest zur umfassenden Statusanalyse
- Computer-Schnittstelle: Ethernet

BESTELLINFORMATIONEN

Innenraumvolumen [L]	Nennspannung	Ausführung	Modellvariante	Art.-Nr.
700	200...230 V 1~ 50/60 Hz	Standard	KBECO720-230V	9020-0424
	100...120 V 1~ 50/60 Hz	Standard	KBECO720UL-120V	9020-0427

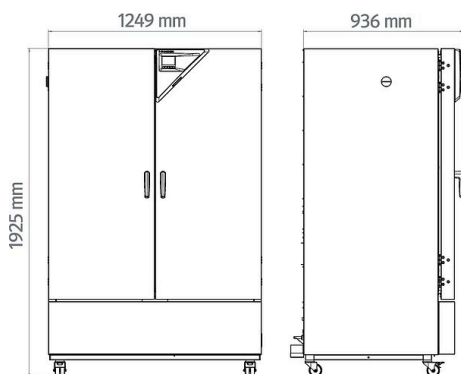
TECHNISCHE DATEN

Beschreibung	KBECO720-230V ¹	KBECO720UL-120V ¹
Artikelnummer	9020-0424	9020-0427
Leistungsdaten Temperatur		
Temperaturbereich (max. 26 °C unter Umgebungstemperatur) [°C]	0...70	0...70
Zeitliche Temperaturabweichung bei 37 °C [± K]	0,1	0,1
Maximale Wärmekompensation bei 40 °C [W]	500	500
Erholzeit nach 30 s Türöffnung bei 37 °C [min]	4	4
Elektrische Daten		
Nennspannung [V]	200...230	100...120
Netzfrequenz [Hz]	50/60	50/60
Nennleistung [kW]	1,3	1,3
Gerätesicherung [A]	16	16
Phase (Nennspannung)	1~	1~
Maße		
Innenraumvolumen [L]	700	700
Gerätegewicht netto (leer) [kg]	272	272
Maximale Gesamtbelastung [kg]	150	150
Maximale Belastung pro Einschub [kg]	45	45
Wandabstand hinten [mm]	100	100
Wandabstand seitlich [mm]	100	100
Innenabmessungen		
Breite [mm]	973	973
Höhe [mm]	1250	1250
Tiefe [mm]	576	576
Anzahl Türen		
Innentüren	2	2
Außentüren	2	2
Gehäuseabmessungen ohne Anbauten und Anschlüsse		
Breite netto [mm]	1250	1250
Höhe netto [mm]	1925	1925
Tiefe netto [mm]	885	885
Umweltrelevante Daten		
Energieverbrauch bei 37 °C [Wh/h]	105	105
Schalldruckpegel [dB(A)]	47	47
Einbauten		
Anzahl Einschübe (Std./max.)	2/15	2/15

¹ Sämtliche technischen Daten gelten ausschließlich für unbeladene Geräte in Standardausführung bei einer Umgebungstemperatur von 22 ±3 °C und einer Netzspannungsschwankung von ±10 %. Die Temperaturdaten sind nach BINDER Werksnorm und gemäß DIN 12880:2007 ermittelt und orientieren sich an den empfohlenen Wandabständen von 10 % der Höhe, Breite und Tiefe des Innenraums. Alle Angaben sind für Seriengeräte typische Mittelwerte. Die technischen Daten beziehen sich auf 100 % Lüfterdrehzahl. Technische Änderungen sind vorbehalten.

Bei Modell KB ECO 240 sind Temperaturdifferenzen bis 28 °C unter Umgebungstemperatur möglich, Bei den Modellen KB ECO 720 und KB ECO 1020 sind Temperaturdifferenzen bis 26 °C unter Umgebungstemperatur möglich.

Bei allen Geräten ist die niedrigste Betriebstemperatur unabhängig von der Umgebungstemperatur 0 °C.

ABMESSUNGEN inkl. Anbauten und Anschlüssen [mm]

OPTIONEN

Bezeichnung	Beschreibung	*	Art.-Nr.
	links		
	30 mm	01	8012-2113
	50 mm	01	8012-2120
	100 mm	01	8012-2118
	oben		
Durchführung mit Silikonstopfen	30 mm	01	8012-2114
	50 mm	01	8012-2115
	100 mm	01	8012-2116
	rechts		
	30 mm	01	8012-2112
	50 mm	01	8012-2119
	100 mm	01	8012-2117
	Messung in Nutzraummitte bei vorgegebener Prüftemperatur	-	8012-2106
Kalibrierzertifikat Temperatur	Räumliche Temperaturmessung inklusive Zertifikat, 15-18 Messpunkte bei einer vorgegebenen Prüftemperatur	-	8012-2109
	Räumliche Temperaturmessung inklusive Zertifikat, 27 Messpunkte bei einer vorgegebenen Prüftemperatur	-	8012-2110
	Räumliche Temperaturmessung inklusive Zertifikat, 9 Messpunkte bei einer vorgegebenen Prüftemperatur	-	8012-2108
Kalibrierzertifikat, Erweiterung	für Temperatur, zur Erweiterung der Messung in Nutzraummitte um eine weitere Prüftemperatur	-	8012-2107
Türschloss	abschließbarer Türgriff	-	8012-2122

* Hinweise > letzte Seite Datenblatt

ZUBEHÖR

Bezeichnung	Beschreibung	*	Art.-Nr.
APT-COM™ 4 BASIC-Edition	für einfache Anforderungen an Aufzeichnung und Dokumentation mit bis zu 5 vernetzten Geräten. Version 4, BASIC Edition	-	9053-0039
APT-COM™ 4 GLP-Edition	für die Arbeit nach GLP-konformen Bedingungen. Die Dokumentation der Messwerte erfolgt gemäß den Anforderungen der FDA-Richtlinien 21CFR11 manipulationssicher. Version 4, GLP-Edition	-	9053-0042
APT-COM™ 4 PROFESSIONAL-Edition	komfortable Geräte- und Benutzerverwaltung die auf die BASIC-Edition aufbaut. Ist für die Vernetzung von bis zu 100 Geräten geeignet. Version 4, PROFESSIONAL-Edition	-	9053-0040
Einschublech gelocht	Edelstahl	-	8009-0486
Einschubgitter	Edelstahl	-	8012-2051
Einschubgitter verstärkt	Edelstahl, mit Gittersicherungen (1 Satz à 4 Stück)	-	8012-0674

* Hinweise > letzte Seite Datenblatt

Bezeichnung	Beschreibung	*	Art.-Nr.	
LED-Lichtleisten	Basis-Set bestehend aus 2 Stück, Befestigungsmaterial, Steuergerät für max. 4 Lichtleisten, 100-240 V, 50/60 Hz			
	Basis-Set 300, Länge 30 cm	-	8012-1107	
	Basis-Set 500, Länge 50 cm	-	8012-1108	
	Basis-Set 900, Länge 90 cm	-	8012-1109	
	Erweiterungs-Set bestehend aus 2 Stück, Befestigungsmaterial: Clips. Zur Erweiterung des Lichtleisten-Basissets			
	Erweiterungs-Set 300, Länge 30 cm	-	8012-1716	
	Erweiterungs-Set 500, Länge 50 cm	-	8012-1717	
Neutralreiniger	intensiv, zur schonenden Entfernung von Schmutzresten; Füllmenge 1 kg	-	1002-0016	
	Qualifizierungsunterlagen	IQ/OQ Dokumente - unterstützende Unterlagen für die kundenseitige Validierung, bestehend aus: IQ/OQ-Checklisten inkl. Kalibrieranleitung und umfangreicher Gerätedokumentation; Parameter: Temperatur- und Feuchtwerte		
		Digital im PDF Format	-	7057-0002
Gedruckt im Ordner		-	7007-0002	
IQ/OQ/PQ Dokumente - unterstützende Unterlagen für die kundenseitige Validierung, gemäß Kundenanforderung, Erweiterung des Qualifizierungsordners IQ/OQ um das Kapitel PQ; Parameter: Temperatur- und Feuchtwerte				
Digital im PDF Format	-	7057-0006		
Gedruckt im Ordner	-	7007-0006		

* Hinweise > letzte Seite Datenblatt

DIENSTLEISTUNGEN

Bezeichnung	Beschreibung	*	Art.-Nr.
Installationsservices			
Geräteeinweisung	Einweisung in Funktionsprinzip und Grundfunktionen des Geräts, Bedienung der Regelelektronik inklusive Programmierung	05	DL10-0500
Inbetriebnahme des Gerätes	Gerät an die kundenseitig vorhandenen Anschlüsse anschließen (Strom, Wasser, Abwasser, Gas), Überprüfung der Grundfunktionen, kurze Einweisung in die Bedienung. (exkl.: auspacken, aufstellen, Reglereinweisung, Programmierung, Installationsarbeiten)	05	DL10-0100
Wartungsservices			
Wartung	einmaliger Wartungsservice nach Wartungsplan. Sichtprüfung der mechanischen und elektrischen Komponenten, Prüfung aller wesentlichen Funktionen. Kalibrierung einer durch den Anwender vorgegebenen Prüftemperatur in Nutzraummitte ohne Zertifikat	05	DL20-0200
Wartungsvertrag BRONZE 3 Jahre	Wartungsservice gemäß Vertrag, Sichtprüfung der mechanischen und elektrischen Komponenten, Überprüfung des Regelverhaltens, 20% Rabatt auf Ersatzteile	05	DL20-0710
Wartungsvertrag GOLD 3 Jahre	Wartungsservice gemäß Vertrag, Sichtprüfung der mechanischen und elektrischen Komponenten, Überprüfung des Regelverhaltens, 20% Rabatt auf Ersatzteile, Prüfung aller wesentlichen Funktionen, Austausch von Verschleisssteilen, Kalibrierung einer durch den Anwender vorgegebenen Prüftemperatur in Nutzraummitte, inklusive Zertifikat	05	DL20-0910
Wartungsvertrag SILBER 3 Jahre	Wartungsservice gemäß Vertrag, Sichtprüfung der mechanischen und elektrischen Komponenten, Überprüfung des Regelverhaltens, 20% Rabatt auf Ersatzteile, Prüfung aller wesentlichen Funktionen, Kalibrierung einer durch den Anwender vorgegebenen Prüftemperatur in Nutzraummitte, ohne Zertifikat	05	DL20-0810
Kalibrierservices			
Kalibrierzertifikat Temperatur	Erweiterung der Kalibrierung einer (1) zusätzlichen durch den Anwender vorgegebenen Prüftemperatur in Nutzraummitte, inklusive Zertifikat	03, 04, 05	DL30-0102
	Kalibrierung einer (1) durch den Anwender vorgegebenen Prüftemperatur in Nutzraummitte, inklusive Zertifikat	03, 04, 05	DL30-0101
Räumliche Temperaturmessung 18 Messpunkte	Räumliche Temperaturmessung über 18 Messpunkte, bei einem durch den Anwender vorgegebenen Sollwert, inklusive Zertifikat	03, 04, 05	DL30-0118
Räumliche Temperaturmessung 27 Messpunkte	Räumliche Temperaturmessung über 27 Messpunkte, bei einem durch den Anwender vorgegebenen Sollwert, inklusive Zertifikat	03, 04, 05	DL30-0127
Räumliche Temperaturmessung 9 Messpunkte	Räumliche Temperaturmessung über 9 Messpunkte, bei einem durch den Anwender vorgegebenen Sollwert, inklusive Zertifikat	03, 04, 05	DL30-0109
Validierservices			
Durchführung der IQ/OQ	Durchführung der IQ/OQ gemäß Qualifizierungsordner	05	DL41-0200
Durchführung der IQ/OQ/PQ	Durchführung der IQ/OQ/PQ gemäß Qualifizierungsordner	05	DL44-0500

* Hinweise > letzte Seite Datenblatt

HINWEISE

- 01 Im Bereich der Durchführung kann es zu Betaungen kommen.
Bei Sonderpositionen von Durchführungen wird ein Aufschlag berechnet.
- 02 UL-Zeichen entfällt bei Einsatz dieser Option.
- 03 Die Kalibrierung der Sensoren erfolgt in einem akkreditierten Kalibrierlabor.
- 04 Die Kalibrierung erfolgt gemäß BINDER-Werksnorm.
- 05 Die angegebenen Preise verstehen sich zzgl. Reisekosten. Die Reisekosten für Ihr Einsatzgebiet entnehmen Sie bitte dem Kapitel BINDER Service.
Für Einsätze in der Schweiz verstehen sich alle angegebenen Dienstleistungspreise zzgl. einem länderspezifischen Aufschlag (auf Anfrage).

BINDER GmbH

Tuttlingen, Germany
TEL +49 7462 2005 0
FAX +49 7462 2005 100
info@binder-world.com
www.binder-world.com

BINDER Asia Pacific (Hong Kong) Ltd.

Kowloon, Hong Kong, P.R. China
TEL +852 39070500
FAX +852 39070507
asia@binder-world.com
www.binder-world.com

Representative Office for CIS

Moscow, Russia
TEL +7 495 988 15 16
FAX +7 495 988 15 17
russia@binder-world.com
www.binder-world.com

BINDER Environmental Testing Equipment (Shanghai) Co., Ltd.

Shanghai, P.R. China
TEL +86 21 685 808 25
FAX +86 21 685 808 29
china@binder-world.com
www.binder-world.com

BINDER Inc.

Bohemia, NY, USA
TEL +1 631 224 4340
FAX +1 631 224 4354
usa@binder-world.com
www.binder-world.us