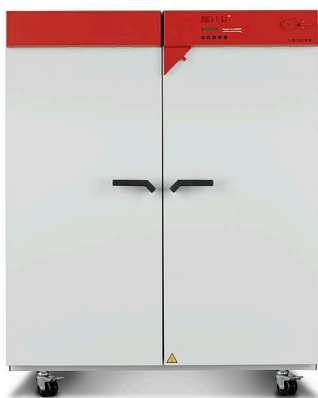


Modell FP 720 | Trocken- und Wärmeschränke mit Umluft und Programmfunktionen

Ein BINDER Materialprüfschrank der Serie FP sorgt zuverlässig für kurze Trockenzeiten und besonders schnelles Aufheizen – auch bei voll beladenen Schränken.

VORTEILE

- Homogenes Temperieren durch APT.line™ Vorwärmkammer
- Gleiche Testbedingungen im gesamten Nutzraum unabhängig von Probengröße und –menge
- Hervorragende Wärmeisolation spart Betriebskosten
- Umfangreiche Programmiermöglichkeiten



Modell 720



Modell 720

WICHTIGE MERKMALE

- Temperaturbereich: +5 °C über Umgebungstemperatur bis +300 °C
- APT.line™ Vorwärmkammertechnologie
- Einstellbare Lüfterdrehzahl
- Stellbare Abluftklappe
- Controller mit Zeitabschnitt- und Echtzeitprogrammierung
- 2 verchromte Einschubgitter
- Temperaturwählbegrenzer Klasse 2 (DIN 12880) mit optischem Alarm
- Computer-Schnittstelle: RS 422

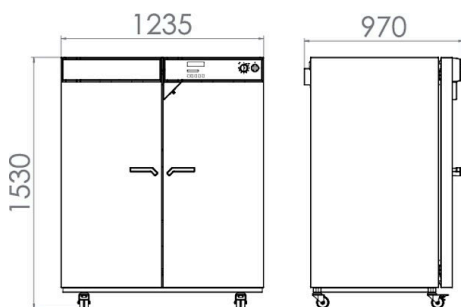
BESTELLINFORMATIONEN

Innenraumvolumen [L]	Nennspannung	Ausführung	Modellvariante	Art.-Nr.
720	400 V 3~ 50/60 Hz	Standard	FP720-400V	9010-0267
	208 V 3~ 60 Hz	Standard	FP720UL-208V	9010-0268

TECHNISCHE DATEN

Beschreibung	FP720-400V ¹	FP720UL-208V ¹
Artikelnummer	9010-0267	9010-0268
Leistungsdaten Temperatur		
Temperaturbereich +5 °C über Raumtemperatur bis [°C]	300	300
Zeitliche Temperaturabweichung bei 150 °C [± K]	0,3	0,3
Aufheizzeit auf 150 °C [min]	39	39
Erholzeit nach 30 s Türöffnung bei 150 °C [min]	20	20
Luftwechseldaten		
Luftwechselrate bei 150 °C [x/h]	12	12
Elektrische Daten		
Nennspannung [V]	400	208
Netzfrequenz [Hz]	50/60	60
Nennleistung [kW]	5	5
Gerätesicherung [A]	3 x 16	3 x 16
Phase (Nennspannung)	3~	3~
Maße		
Innenraumvolumen [L]	720	720
Gerätgewicht netto (leer) [kg]	194	194
Maximale Gesamtbelastung [kg]	120	120
Maximale Belastung pro Einschub [kg]	45	45
Wandabstand hinten [mm]	160	160
Wandabstand seitlich [mm]	100	100
Innenabmessungen		
Breite [mm]	1000	1000
Höhe [mm]	1200	1200
Tiefe [mm]	610	610
Gehäuseabmessungen ohne Anbauten und Anschlüsse		
Breite netto [mm]	1235	1235
Höhe netto [mm]	1530	1530
Tiefe netto [mm]	865	865
Umweltrelevante Daten		
Energieverbrauch bei 150 °C [Wh/h]	1320	1320
Einbauten		
Anzahl Einschübe (Std./max.)	2/16	2/16

1 Sämtliche technischen Daten gelten ausschließlich für unbeladene Geräte in Standardausführung bei einer Umgebungstemperatur von 22 ±3 °C und einer Netzspannungsschwankung von ±10 %. Die Temperaturdaten sind nach BINDER Werksnorm und in Anlehnung an DIN 12880:2007 ermittelt und orientieren sich an den empfohlenen Wandabständen von 10 % der Höhe, Breite und Tiefe des Innenraums. Alle Angaben sind für Seriengeräte typische Mittelwerte. Die technischen Daten beziehen sich auf 100 % Lüfterdrehzahl. Technische Änderungen sind vorbehalten.

ABMESSUNGEN inkl. Anbauten und Anschlüssen [mm]

OPTIONEN

Bezeichnung	Beschreibung	*	Art.-Nr.
Analogausgang 4-20 mA	für Temperaturwerte (Ausgang nicht justierbar)	02	8012-0481
	hinten		
	10 mm	01	8012-1286
	30 mm	01	8012-1370
	50 mm	01	8012-1386
	links		
	10 mm	01	8012-1279
	30 mm	01	8012-1362
	50 mm	01	8012-1378
	100 mm	01	8012-1510
Durchführung mit Silikonstopfen	oben		
	10 mm	01	8012-1265
	30 mm	01	8012-1366
	50 mm	01	8012-1382
	100 mm	01	8012-1389
	rechts		
	10 mm	01	8012-1272
	30 mm	01	8012-1357
	50 mm	01	8012-1374
	100 mm	01	8012-1507
HEPA-Luftfilter	an der Frischluftzuführung vom Gerät; Filterklasse H14 (gem. EN 1822-1:2009, > 99,995 % bei 0,3 µm)	-	8012-1169
Innenkessel, verstärkt	inklusive 2 verstärkter Einschübe Gesamtbelastung max. 250 kg	-	8012-1258
	Messung in Nutzraummitte bei vorgegebener Prüftemperatur	-	8012-1138
Kalibrierzertifikat Temperatur	Räumliche Temperaturmessung inklusive Zertifikat, 15-18 Messpunkte bei einer vorgegebenen Prüftemperatur	-	8012-1576
	Räumliche Temperaturmessung inklusive Zertifikat, 27 Messpunkte bei einer vorgegebenen Prüftemperatur	-	8012-1597
	Räumliche Temperaturmessung inklusive Zertifikat, 9 Messpunkte bei einer vorgegebenen Prüftemperatur	-	8012-1555
Kalibrierzertifikat, Erweiterung	für Temperatur, zur Erweiterung der Messung in Nutzraummitte um eine weitere Prüftemperatur	-	8012-1119
Luftwechsellmessung	nach ASTM D5374 mit Definition und Protokoll gemäß Umgebungstemperatur	-	8012-1198
Lüfter, verstärkt	für erhöhte Luftwechselraten Ausführung 400 V	-	8012-1201
Sichtfenster und Innenbeleuchtung	Sichtfenster 290 x 470 mm in jeder Tür und Innenbeleuchtung 30 W Ausführung 208 V	-	8012-0241
	Ausführung 400 V	-	8012-0062
Temperaturfühler Pt 100	zusätzlicher flexibler Pt 100 im Innenraum, zur Anzeige der Temperatur im Gerätedisplay	-	8012-0504
Temperaturwählwächter Klasse 3.1	mit optischem Alarm (DIN 12880)	-	8012-1149
Türdichtung	aus FKM, silikonfrei	-	8012-1314
Türschloss	abschließbarer Türgriff	-	8012-1255

* Hinweise > letzte Seite Datenblatt

ZUBEHÖR

Bezeichnung	Beschreibung	*	Art.-Nr.
APT-COM™ 4 BASIC-Edition	für einfache Anforderungen an Aufzeichnung und Dokumentation mit bis zu 5 vernetzten Geräten. Version 4, BASIC Edition	-	9053-0039
APT-COM™ 4 GLP-Edition	für die Arbeit nach GLP-konformen Bedingungen. Die Dokumentation der Messwerte erfolgt gemäß den Anforderungen der FDA-Richtlinien 21CFR11 manipulationssicher. Version 4, GLP-Edition	-	9053-0042

* Hinweise > letzte Seite Datenblatt

Bezeichnung	Beschreibung	*	Art.-Nr.
APT-COM™ 4 PROFESSIONAL-Edition	komfortable Geräte- und Benutzerverwaltung die auf die BASIC-Edition aufbaut. Ist für die Vernetzung von bis zu 100 Geräten geeignet. Version 4, PROFESSIONAL-Edition	-	9053-0040
Einschublech gelocht	Edelstahl	-	8012-2081
Einschubgitter	Edelstahl	-	8012-2082
	verchromt	-	8012-2037
Einschubgitter verstärkt	Edelstahl, mit Gittersicherungen (1 Satz à 4 Stück)	-	8012-0374
Einschubgitterzubehör	Gittersicherungen zur zusätzlichen Fixierung von Einschubgittern (1 Satz à 4 Stück)	-	8012-0531
Neutralreiniger	intensiv, zur schonenden Entfernung von Schmutzresten; Füllmenge 1 kg	-	1002-0016
Qualifizierungsunterlagen	IQ/OQ Dokumente - unterstützende Unterlagen für die kundenseitige Validierung, bestehend aus: IQ/OQ-Checklisten inkl. Kalibrieranleitung und umfangreicher Gerätedokumentation; Parameter: Temperatur, CO ₂ , O ₂ , Druck, je nach Gerät		
	Digital im PDF Format	-	7057-0001
	Gedruckt im Ordner	-	7007-0001
Qualifizierungsunterlagen	IQ/OQ/PQ Dokumente - unterstützende Unterlagen für die kundenseitige Validierung, gemäß Kundenanforderung, Erweiterung des Qualifizierungsordners IQ/OQ um das Kapitel PQ; Parameter: Temperatur, CO ₂ , O ₂ ,- oder Druck, je nach Gerät		
	Digital im PDF Format	-	7057-0005
	Gedruckt im Ordner	-	7007-0005

* Hinweise > letzte Seite Datenblatt

DIENSTLEISTUNGEN

Bezeichnung	Beschreibung	*	Art.-Nr.
Installationsservices			
Geräteeinweisung	Einweisung in Funktionsprinzip und Grundfunktionen des Geräts, Bedienung der Regelelektronik inklusive Programmierung	05	DL10-0500
Inbetriebnahme des Gerätes	Gerät an die kundenseitig vorhandenen Anschlüsse anschließen (Strom, Wasser, Abwasser, Gas), Überprüfung der Grundfunktionen, kurze Einweisung in die Bedienung. (exkl.: auspacken, aufstellen, Reglereinweisung, Programmierung, Installationsarbeiten)	05	DL10-0100
Wartungsverträge			
Wartungsservices			
Wartung	einmaliger Wartungsservice nach Wartungsplan. Sichtprüfung der mechanischen und elektrischen Komponenten, Prüfung aller wesentlichen Funktionen. Kalibrierung einer durch den Anwender vorgegebenen Prüftemperatur in Nutzraummitte ohne Zertifikat	05	DL20-0200
Wartungsvertrag BRONZE 3 Jahre	Wartungsservice gemäß Vertrag, Sichtprüfung der mechanischen und elektrischen Komponenten, Überprüfung des Regelverhaltens, 20% Rabatt auf Ersatzteile	05	DL20-0710
Wartungsvertrag GOLD 3 Jahre	Wartungsservice gemäß Vertrag, Sichtprüfung der mechanischen und elektrischen Komponenten, Überprüfung des Regelverhaltens, 20% Rabatt auf Ersatzteile, Prüfung aller wesentlichen Funktionen, Austausch von Verschleissteilen, Kalibrierung einer durch den Anwender vorgegebenen Prüftemperatur in Nutzraummitte, inklusive Zertifikat	05	DL20-0910
Wartungsvertrag SILBER 3 Jahre	Wartungsservice gemäß Vertrag, Sichtprüfung der mechanischen und elektrischen Komponenten, Überprüfung des Regelverhaltens, 20% Rabatt auf Ersatzteile, Prüfung aller wesentlichen Funktionen, Kalibrierung einer durch den Anwender vorgegebenen Prüftemperatur in Nutzraummitte, ohne Zertifikat	05	DL20-0810
Kalibrierservices			
Kalibrierzertifikat Temperatur	Erweiterung der Kalibrierung einer (1) zusätzlichen durch den Anwender vorgegebenen Prüftemperatur in Nutzraummitte, inklusive Zertifikat	03, 04, 05	DL30-0102
	Kalibrierung einer (1) durch den Anwender vorgegebenen Prüftemperatur in Nutzraummitte, inklusive Zertifikat	03, 04, 05	DL30-0101
Luftwechselfmessung	Luftwechselfmessung nach ASTM D5374, inklusive Zertifikat	03, 04, 05	DL33-0000
Räumliche Temperaturmessung 18 Messpunkte	Räumliche Temperaturmessung über 18 Messpunkte, bei einem durch den Anwender vorgegebenen Sollwert, inklusive Zertifikat	03, 04, 05	DL30-0118
Räumliche Temperaturmessung 27 Messpunkte	Räumliche Temperaturmessung über 27 Messpunkte, bei einem durch den Anwender vorgegebenen Sollwert, inklusive Zertifikat	03, 04, 05	DL30-0127
Räumliche Temperaturmessung 9 Messpunkte	Räumliche Temperaturmessung über 9 Messpunkte, bei einem durch den Anwender vorgegebenen Sollwert, inklusive Zertifikat	03, 04, 05	DL30-0109

* Hinweise > letzte Seite Datenblatt

Bezeichnung	Beschreibung	*	Art.-Nr.
Validierservices			
Durchführung der IQ/OQ	Durchführung der IQ/OQ gemäß Qualifizierungsordner	05	DL41-0200
Durchführung der IQ/OQ/PQ	Durchführung der IQ/OQ/PQ gemäß Qualifizierungsordner	05	DL44-0500
Gewährleistungsservice			
Gewährleistungsverlängerung 1 Jahr	Die Gewährleistung wird ab Lieferdatum um 1 Jahr verlängert, Verschleißteile sind ausgenommen	-	DL50-0010

* Hinweise › letzte Seite Datenblatt

HINWEISE

- 01 Im Bereich der Durchführung kann es zu Betaungen kommen.
Bei Sonderpositionen von Durchführungen wird ein Aufschlag berechnet.
- 02 UL-Zeichen entfällt bei Einsatz dieser Option.
- 03 Die Kalibrierung der Sensoren erfolgt in einem akkreditierten Kalibrierlabor.
- 04 Die Kalibrierung erfolgt gemäß BINDER-Werksnorm.
- 05 Die angegebenen Preise verstehen sich zzgl. Reisekosten. Die Reisekosten für Ihr Einsatzgebiet entnehmen Sie bitte dem Kapitel BINDER Service.
Für Einsätze in der Schweiz verstehen sich alle angegebenen Dienstleistungspreise zzgl. einem länderspezifischen Aufschlag (auf Anfrage).

BINDER GmbH

Tuttlingen, Germany
TEL +49 7462 2005 0
FAX +49 7462 2005 100
info@binder-world.com
www.binder-world.com

BINDER Asia Pacific (Hong Kong) Ltd.

Kowloon, Hong Kong, P.R. China
TEL +852 39070500
FAX +852 39070507
asia@binder-world.com
www.binder-world.com

Representative Office for CIS

Moscow, Russia
TEL +7 495 988 15 16
FAX +7 495 988 15 17
russia@binder-world.com
www.binder-world.com

**BINDER Environmental Testing
Equipment (Shanghai) Co., Ltd.**

Shanghai, P.R. China
TEL +86 21 685 808 25
FAX +86 21 685 808 29
china@binder-world.com
www.binder-world.com

BINDER Inc.

Bohemia, NY, USA
TEL +1 631 224 4340
FAX +1 631 224 4354
usa@binder-world.com
www.binder-world.us