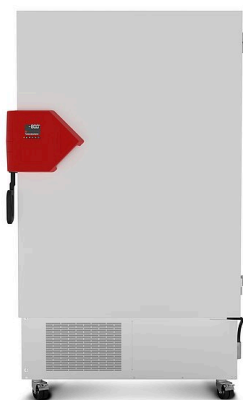


模型 UF V 700 | 超低温冰箱 使用碳中和制冷剂

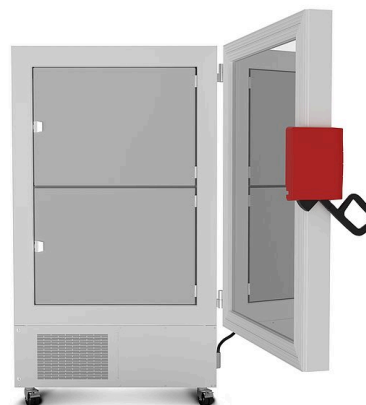
BINDER 超低温冰箱可确保在 -90°C 温度下长期安全地保存样品。其不仅十分环保，而且还将低能耗、操作简便和个性化安全方案结合在一起。

优点

- 属于同级别设备中能耗最低的
- 环保型制冷剂
- 多级安全方案
- 5 年质保



模型 UF V 700



模型 UF V 700

重要特性

- 温度调控范围： -90°C 至 -40°C
- 属于同级别设备中能耗最低的
- 性能强大的级联压缩冷却机
- 环保制冷剂 R-290 和 R-170
- 使用隔热板实现高效隔热
- 新颖的门密封圈方案减少结冰
- 人体工程学设计门锁手柄
- 完全由不锈钢制成的无锈内腔室
- 由不锈钢制成的可拆卸内门
- 3 块可灵活定位的不锈钢搁板
- 水冷却（取决于型号）
- 采用零电压报警触点的家居报警系统
- 通过 USB 可读取内部数据记录器、开放格式的测量值
- 以太网接口
- 工作小时计时器
- 2 个直径为 28 mm 的接入孔，后部

订购信息

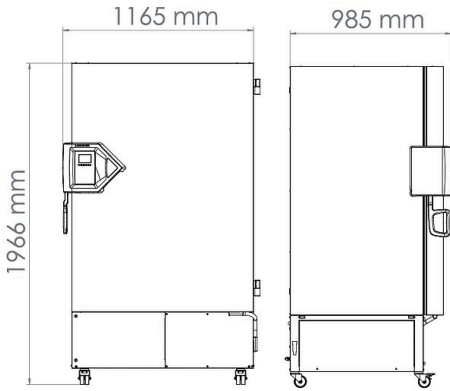
内部容积 [L]	额定电压	选购型号	版本	物品编码
700	230 V 1~ 50 Hz	标准	UFV700-230V	9020-0348
		水冷却	UFV700-230V-W	9020-0350
	120 V 1~ 60 Hz	标准	UFV700UL-120V	9020-0352
		标准	UFV700UL-240V	9020-0354

技术数据

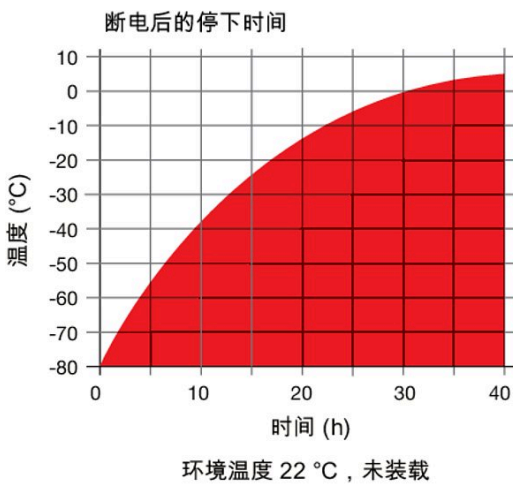
描述	UFV700-230V ¹	UFV700-230V-W ¹	UFV700UL-120V ¹	UFV700UL-240V ¹
物品编码	9020-0348	9020-0350	9020-0352	9020-0354
温度性能数据				
温度范围	-90...-40	-90...-40	-90...-40	-90...-40
温度偏差 在 -80 °C [± K]	2,5	2,5	2,5	2,5
温度波动度 在 -80 °C [± K]	1,5	1,5	1,5	1,5
冷却时间 从 22 °C 至 -80 °C [min]	450	450	450	450
在断电时从 -80 °C 至 -60 °C 升温时间 [min]	250	250	250	250
电气数据				
额定电压 [V]	230	230	120	240
电源频率 [Hz]	50	50	60	60
额定功率 [kW]	1,6	1,6	1,4	1,6
设备保险装置 [A]	10	10	13	10
相位 (额定电压)	1~	1~	1~	1~
测量				
内部容积 [L]	700	700	700	700
设备净重 (空载) [kg]	289	289	289	289
最大总负载 [kg]	200	200	200	200
每个格的最大负载 [kg]	50	50	50	50
壁距 后部 [mm]	100	100	100	100
壁距 侧面 [mm]	250	250	250	250
内部尺寸				
宽度 [mm]	890	890	890	890
高度 [mm]	1300	1300	1300	1300
深度 [mm]	605	605	605	605
门的数量				
外门	1	1	1	1
不包括加装件和连接件的外壳尺寸				
净宽度 [mm]	1110	1110	1110	1110
净高度 [mm]	1966	1966	1966	1966
净深度 [mm]	938	938	938	938
与环境相关的数据				
能耗 在设定值 -80 °C 和 Tu = 21 °C [kWh/d]	8,1	8,1	8,1	8,1
平均热补偿 在设定值 -80 °C 和 Tu = 21 °C [W]	340	340	340	340
声压等级 [dB(A)]	47	47	47	47
固件				
隔板数量 (小时/最大)	3/13	3/13	3/13	3/13
负载变化				
每个隔间的冰箱支架	6	6	6	6
低温保存盒 50 mm	528	528	528	528

1 所有技术数据仅适用于 22 ±3 °C 环境温度和 ±10 % 电源电压波动下标准规格的无装载设备。按照 BINDER 工厂标准和根据 DIN 12880:2007 确定温度数据，并适用于推荐的为内腔室高度、宽度和深度 10 % 的壁间隙。对系列设备而言所有数据均为典型平均值。保留技术更改的权利。

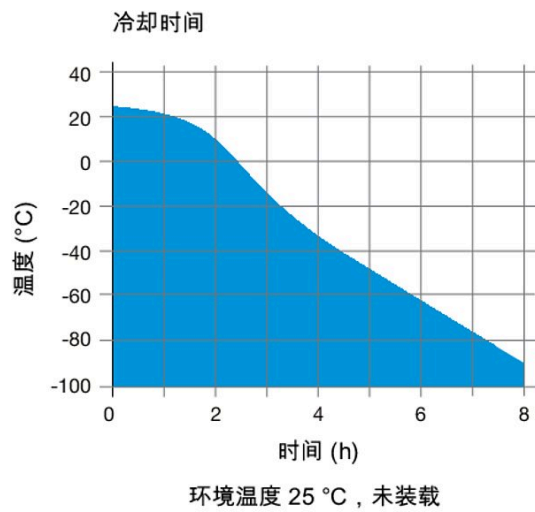
包括加装件和连接件的尺寸 [MM]



图表



加热曲线图



冷却曲线图

选购件

名称	描述	*	物品编码
CO ₂ 紧急冷却装置	工厂预装配 (注意 UFV 的增加深度 : 1085 mm) , 包含选购件 - 备用电池报警系统	-	8012-1936
开关盖板	可锁闭的主开关盖板	-	8012-1980
报警系统, 配备用电池	用于持续显示温度、报警信息和通讯内容	-	8012-1910
校准证书扩展	针对温度, 用于在有效空间中心针对其他检测温度增加测量	-	8012-1126
模拟输出 4-20 mA	针对温度值 (输出不可调)	-	8012-1898
温度校准证书	含证书的空间温度测量, 在指定的检测温度下的 20 个测量点	-	8012-0925
	针对在指定的检测温度下在有效空间中心的测量	-	8012-0031
运输托盘	配卸载坡道, 无需叉车即可搭建设备	-	8012-1907
门禁系统	包含电子机械式门锁和通过 NumPad 操控的电子门禁控制系统	-	8012-1899
门锁	可锁闭的门把手	-	8012-1911
降压升压转换器	自动电压补偿	-	8012-1897
隔间门	带密封胶条的发泡填充隔间门	-	8012-1894

* 提示, 数据页的最后一页

配件

名称	描述	*	物品编码
APT-COM™ 4 BASIC-Edition	满足针对最多 5 台联网设备记录和文档汇编的简单要求。 版本 4, BASIC (基础) 版本	19	9053-0039
APT-COM™ 4 GLP-Edition	适合在符合 GLP 的条件下工作。按照 FDA 准则 21CFR11 记录测量值, 有效防止数据篡改。 版本 4, GLP 版本	19	9053-0042
APT-COM™ 4 PROFESSIONAL-Edition	舒适的设备和用户管理, 构建于基础版本。适合联网最多 100 台设备。 版本 4, PROFESSIONAL (标准) 版本	19	9053-0040
CO₂ 紧急冷却装置	由我们的服务部门在现场进行安装时所用的加装套件, 要求装有选购件 - 备用电池报警系统	-	8012-1892
中性清洗剂	浓缩, 用于温和地去除污物残留; 填充量 1 kg	-	1002-0016
低温保存盒	组件由带有分样器的 36 个纸箱组成。	-	6017-0053
带抽屉的箱体支架, 不锈钢	适用于 5x4 标准箱 (50 mm) 含箱, 尺寸高 285 x 宽 140 x 深 560 mm	-	6017-0046
	适用于 5x4 标准箱 (50 mm), 尺寸高 285 x 宽 140 x 深 560 mm	-	6017-0045
	适用于 6x4 标准箱 (50 mm) 含箱, 尺寸高 340 x 宽 140 x 深 560 mm	-	6017-0052
	适用于 6x4 标准箱 (50 mm), 尺寸高 340 x 宽 140 x 深 560 mm	-	6017-0051
手套	用于低温, 前臂长度	-	1007-0141
搁板	包括地面支撑架	-	-
	不锈钢	-	8012-1902
数据记录仪套件	T 220: 用于在 -90 °C 至 220 °C 范围内连续记录温度; 套件包含 1 个数据记录仪, Pt100 传感器, 带 2 m 加长电缆和 1 个磁性支架 (用于固定在 BINDER 设备上)	19	8012-0715
电源线 5 m	制冷设备连接电缆 C 13, 配欧洲插头 CEE 7/7	-	5023-0283
	制冷设备连接电缆 C 13, 配瑞士插头, 型号 13	-	5023-0284
	制冷设备连接电缆 C 13, 配英国插头, 型号 BS 1363	-	5023-0285
箱体支架, 不锈钢	适用于 5x4 标准箱 (50 mm) 含箱, 尺寸高 276 x 宽 139 x 深 558 mm	-	6017-0044
	适用于 5x4 标准箱 (50 mm), 尺寸高 276 x 宽 139 x 深 558 mm	-	6017-0043
	适用于 6x4 标准箱 (50 mm) 含箱, 尺寸高 331 x 宽 139 x 深 558 mm	-	6017-0050
	适用于 6x4 标准箱 (50 mm), 尺寸高 331 x 宽 139 x 深 558 mm	-	6017-0049
箱体支架, 铝	适用于 5x4 标准箱 (50 mm) 含箱, 尺寸高 276 x 宽 139 x 深 558 mm	-	6017-0042
	适用于 5x4 标准箱 (50 mm), 尺寸高 276 x 宽 139 x 深 558 mm	-	6017-0041
	适用于 6x4 标准箱 (50 mm) 含箱, 尺寸高 331 x 宽 139 x 深 558 mm	-	6017-0048
	适用于 6x4 标准箱 (50 mm), 尺寸高 331 x 宽 139 x 深 558 mm	-	6017-0047
认证资料	IQ/OQ 文件 - 针对由客户进行的验证的辅助资料, 由下列内容组成: IQ/OQ 检查表, 包括校准说明书和完整的设备文档; 参数: 根据不同的设备, 含有温度、CO ₂ 、O ₂ 、压力等参数。 打印版保存在文件夹中	-	7007-0001
	数字版采用 PDF 格式	-	7057-0001
	IQ/OQ/PQ 文件 - 针对由客户进行的验证的辅助资料, 根据客户要求, 为认证文件夹 IQ/OQ 扩展章节 PQ; 参数: 根据不同的设备, 含有温度、CO ₂ 、O ₂ 或压力等参数。 打印版保存在文件夹中	-	7007-0005
	数字版采用 PDF 格式	-	7057-0005
除霜套件	由排水盘、刮水器和刮冰器组成	-	8012-1909

* 提示, 数据页的最后一页

服务

名称	描述	*	物品编码
安装服务			
安装 CO₂ 辅助冷却装置	设备上安装 CO ₂ 辅助冷却装置	18	DL02-8002
设备指导	设备功能、操作以及控制器编程的指导	18	DL10-0700
设备的调试	打开设备包装, 安装设备, 将设备连接至现有的连接件并检查功能	13, 18	DL10-0300
保养服务			
维护	检测所有电气和机械组件的功能, 短时校准, 记录在维护计划中	14, 18	DL20-0200

* 提示, 数据页的最后一页

名称	描述	*	物品编码
校准服务			
温度校准	扩展 – 含证书，在指定的检测温度下在有效空间中心的各个扩展测量点	14, 16, 17, 18	DL30-0102
	温度校准，在一个指定的检测温度下在有效空间中心的 1 个测量点，含证书	14, 16, 17, 18	DL30-0101
温度测量，20 个测量点	温度测量，在指定的检测温度下的 20 个测量点，含证书	14, 16, 17, 18	DL30-0620
验证服务			
IQ/OQ 执行	根据验证文件夹执行 IQ/OQ	15, 18	DL41-0200
IQ/OQ/PQ 执行	根据验证文件夹执行 IQ/OQ/PQ	15, 18	DL44-0500

* 提示，数据页的最后一页

提示

- 01 在接入孔区域可能会出现冷凝。
在接入孔的特殊位置预计会出现起泡。
- 02 使用该选购件时 UL 标志不适用。
- 03 仅在不超过最高 200 °C 时耐高温。
- 04 仅可用于 230 V 的设备。
- 07 额外的热输入可能会影响温度变化特性。
- 09 不与接入孔选购件、带窗的门以及内部照明组合。
- 10 无法用于 23 升设备。
- 11 无法用于 23 和 53 升设备。
- 12 仅可用于 230 V、400 V 设备。
- 13 安装和连接工作在设备使用地开展，公司内部的运输仅在协商后进行。
- 14 针对设备检查、校准和验证，我们建议您签订 BINDER 服务合同。
- 15 OQ 依据黄皮书 = 所填写的全部 OQ 核对单工厂验证记录。
- 16 在认可的校准实验室内进行传感器校准。
- 17 根据 BINDER 工厂标准进行校准。
- 18 规定的价格包括旅费。您所在使用区域的旅费请参阅 BINDER 服务章节。
对于在瑞士的使用，所有规定的服务价格均包括国家特定的额外收费（敬请垂询）。
- 19 其它配件请参过程记录章节。

BINDER GmbH

德国图特林根
电话 +49 7462 2005 0
传真 +49 7462 2005 100
info@binder-world.com
www.binder-world.com

BINDER Asia Pacific (Hong Kong) Ltd. (宾德亚太 (香港) 有限公司)

中国香港九龙区
电话 +852 39070500
传真 +852 39070507
asia@binder-world.com
www.binder-world.com

Representative Office for CIS

俄罗斯莫斯科
电话 +7 495 988 15 16
传真 +7 495 988 15 17
russia@binder-world.com
www.binder-world.com

BINDER Environmental Testing Equipment (Shanghai) Co., Ltd. (BINDER 环境测试设备 (上海) 有限责任公司)

中国上海
电话 +86 21 685 808 25
传真 +86 21 685 808 29
china@binder-world.com
www.binder-world.com

BINDER Inc.

Bohemia, NY, USA
电话 +1 631 224 4340
传真 +1 631 224 4354
usa@binder-world.com
www.binder-world.us