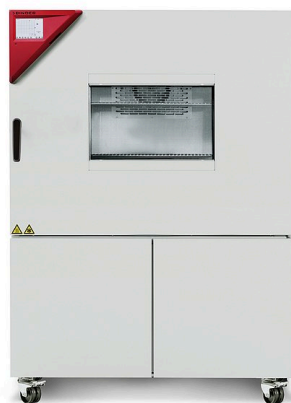


# 模型 MK 240 | 高低温交变气候箱 用于温度快速变化

MK 系列 BINDER 箱体适用于 -40 °C 到 180 °C 之间的所有热测试和冷测试。对循环温度测试而言，MK 是替代昂贵的个性化解决方案的睿智之选。

## 优点

- 利用 APT.line™ 预热腔实现均匀的气候条件
- 广泛的编程和数据采集
- 大型可加热式观察窗



模型 240

## 重要特性

- 温度范围：-40 °C 至 180 °C
- APT.line™ 预热腔技术
- 对样品的可编程冷凝保护
- 带 LED 内部照明的可加热式观察窗
- BINDER Multi Management Software APT-COM™ Basic (基础) 版本
- 采用光学和声音报警的故障诊断系统
- 采用间隔编程和实时编程的直观触摸屏控制器
- 通过USB可读取内部数据记录器、开放格式的测量值
- 带硅胶塞的接入孔 50 mm，左
- 独立可调的温度安全装置 2 级 (DIN 12880)，采用光学报警
- 4 个脚轮，两个带制动器
- 计算机接口：以太网
- 右侧面操作元件上的插座 230 V
- 可调节的斜坡函数功能
- 集成式连续自动记录仪
- 实时时钟
- 门加热
- 由不锈钢制成的 1 个插架
- 由不锈钢制成的内腔室
- 无氟制冷剂 R-452A
- 通过压缩冷却机进行冷却

## 订购信息

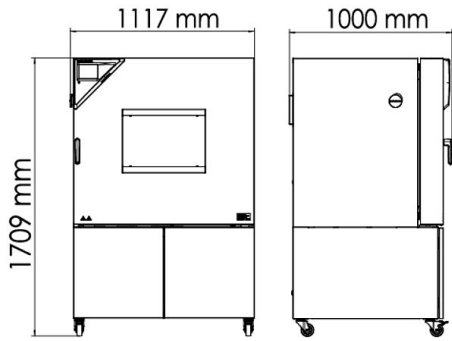
内部容积 [L]	额定电压	选购型号	版本	物品编码
228	400 V 3~ 50 Hz	标准	MK240-400V	9020-0376
	480 V 3~ 60 Hz	带变压器和变频器	MK240-480V-C	9020-0355

## 技术数据

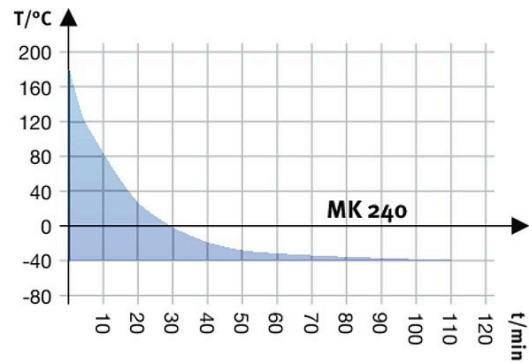
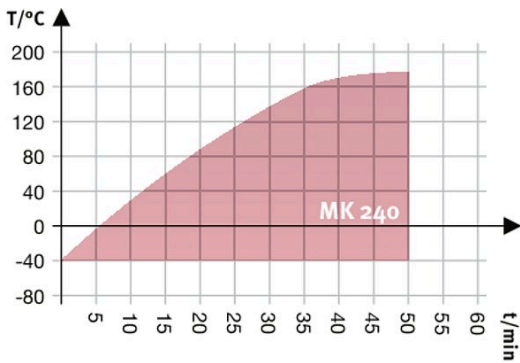
描述	MK240-400V <sup>1</sup>	MK240-480V-C <sup>1</sup>
物品编码	9020-0376	9020-0355
<b>温度性能数据</b>		
温度范围	-40...180	-40...180
温度偏差 取决于设定值 [± K]	0,1...1,2	0,1...1,2
温度波动度 取决于设定值 [± K]	0,1...0,5	0,1...0,5
平均加热速度 依据 IEC 60068-3-5 [K/min]	5	5
冷却时间 从 180 °C 到 -40 °C [min]	110	110
平均冷却速度 依据 IEC 60068-3-5 [K/min]	4,5	4,5
最大热补偿 在 25 °C [W]	2000	2000
<b>电气数据</b>		
额定电压 [V]	400	480
电源频率 [Hz]	50	60
额定功率 [kW]	5,6	5,6
设备保险装置 [A]	16	16
相位 ( 额定电压 )	3~	3~
<b>测量</b>		
内部容积 [L]	228	228
设备净重 ( 空载 ) [kg]	340	249
最大总负载 [kg]	70	70
每个隔板的最大负载 [kg]	30	30
观察窗宽度 [mm]	508	508
观察窗高度 [mm]	300	300
壁距 后部 [mm]	300	300
壁距 侧面 [mm]	200	200
<b>内部尺寸</b>		
宽度 [mm]	735	735
高度 [mm]	700	700
深度 [mm]	443	443
<b>门的数量</b>		
外门	1	1
<b>不包括加装件和连接件的外壳尺寸</b>		
净宽度 [mm]	1115	1115
净高度 [mm]	1710	1710
净深度 [mm]	925	925
<b>与环境相关的数据</b>		
声压等级 [dB(A)]	62	67
<b>固件</b>		
隔板数量 ( 小时/最大 )	1/6	1/6

1 所有技术数据仅适用于 22 ±3 °C 环境温度和 ±10 % 电源电压波动下标准规格的无装载设备。按照 BINDER 工厂标准和根据 DIN 12880:2007 确定温度数据，并适应于推荐的为内腔室高度、宽度和深度 10 % 的壁间隙。对系列设备而言所有数据均为典型平均值。技术数据假设的是 100 % 风扇转速。保留技术更改的权利。

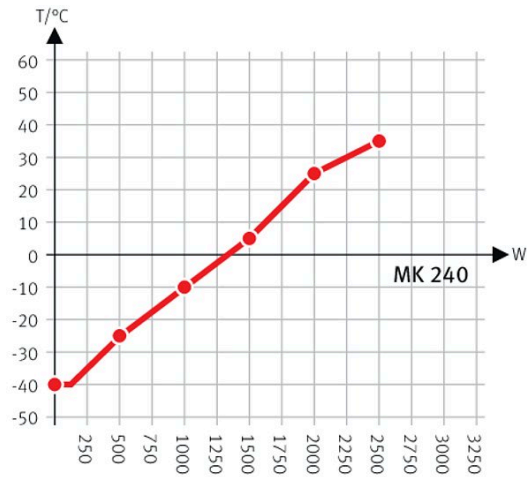
包括加装件和连接件的尺寸 [MM]



图表



加热曲线图



Heat compensation with a set value of -40°C

冷却曲线图

热补偿图表

选购件

名称	描述	*	物品编码
PT 100 温度传感器	内腔室内附加的灵活型 Pt 100, 用于显示设备显示屏上的温度	-	8012-1093
压缩空气干燥器	不可调, 含连接件, 用于避免冷凝	-	8012-1865
	用于连接至属于公司的压缩空气网络	-	8012-1089

\* 提示, 数据页的最后一页

名称	描述	*	物品编码
带硅胶塞的接入孔	上		
	80 mm	01	8012-1536
	100 mm	01, 11	8012-1530
	125 mm	01, 11	8012-1533
	右		
	30 mm	01	8012-1319
	50 mm	01	8012-1325
	80 mm	01	8012-1331
	100 mm	01, 11	8012-1539
	125 mm	01, 11	8012-1348
	左		
	30 mm	01	8012-1322
	50 mm	01	8012-1328
	80 mm	01	8012-1334
	100 mm	01, 11	8012-1542
125 mm	01, 11	8012-1351	
接口 RS485, 2 线	额外的可用于并联以太网的串口, 用于Multi Management Software APT-COM™	-	8012-1768
校准证书扩展	针对温度, 用于在有效空间中心针对其他检测温度增加测量	-	8012-1124
模拟输出 4-20 mA	针对温度值 (输出不可调)	-	8012-1084
温度校准证书	含证书的空间温度测量, 在指定的检测温度下的 15-18 个测量点	-	8012-1581
	含证书的空间温度测量, 在指定的检测温度下的 27 个测量点	-	8012-1602
	含证书的空间温度测量, 在指定的检测温度下的 9 个测量点	-	8012-1560
	针对温度, 在指定的检测温度下在有效空间中心的测量	-	8012-1143
缺口接入孔	门中的缺口接入孔 100 x 35 mm	-	8012-1850
门锁	可锁闭的门把手	-	8012-1861
限温器 2 级	采用光学报警 (DIN 12880)	-	8012-1792
零电压开关触点	用于通过程序控制器控制 3 个开关触点, 通过 6 针 DIN 插座可获取 (最大 24 V - 2.5 A)	-	8012-1095

\* 提示, 数据页的最后一页

## 配件

名称	描述	*	物品编码
APT-COM™ 4 GLP-Edition	适合在符合 GLP 的条件下工作。按照 FDA 准则 21CFR11 记录测量值, 有效防止数据篡改。 版本 4, GLP 版本	19	9053-0042
APT-COM™ 4 PROFESSIONAL-Edition	舒适的设备和用户管理, 构建于基础版本。适合联网最多 100 台设备。 版本 4, PROFESSIONAL (标准) 版本	19	9053-0040
中性清洗剂	浓缩, 用于温和地去除污物残留; 填充量 1 kg	-	1002-0016
强化插架	不锈钢, 带格栅保护装置 (1 套 4 件)	-	8012-0605
打孔隔板	不锈钢	-	8009-0447
接口转换器 RS 485 / RS 422	电缆束 RS 422 和接口转换器 RS 485 / RS 422, 用于连接至 10 路插接分配器		
	规格 115 V	-	8012-0599
	规格 230 V	-	8012-0589
插架	不锈钢	-	6004-0097
插架配件	用于额外固定插架的格栅保护装置 (1 套 4 件)	-	8012-0620
数据记录仪套件	T 220: 用于在 -90 °C 至 220 °C 范围内连续记录温度; 套件包含 1 个数据记录仪, Pt100 传感器, 带 2 m 加长电缆和 1 个磁性支架 (用于固定在 BINDER 设备上)	19	8012-0715
数据记录仪软件	软件套件 LOG ANALYZE, 针对所有 BINDER 数据记录仪套件 (含 USB 数据线) 的配置和分析软件	19	8012-0821

\* 提示, 数据页的最后一页

名称	描述	*	物品编码
认证资料	IQ/OQ 文件 - 针对由客户进行的验证的辅助资料，由下列内容组成：IQ/OQ 检查表，包括校准说明书和完整的设备文档；参数：根据不同的设备，含有温度、CO <sub>2</sub> 、O <sub>2</sub> 、压力等参数。		
	打印版保存在文件夹中	-	7007-0001
	数字版采用 PDF 格式	-	7057-0001
	IQ/OQ/PQ 文件 - 针对由客户进行的验证的辅助资料，根据客户要求，为认证文件夹 IQ/OQ 扩展章节 PQ；参数：根据不同的设备，含有温度、CO <sub>2</sub> 、O <sub>2</sub> 或压力等参数。		
	打印版保存在文件夹中	-	7007-0005
	数字版采用 PDF 格式	-	7057-0005

\* 提示，数据页的最后一页

## 服务

名称	描述	*	物品编码
<b>安装服务</b>			
设备指导	设备功能、操作以及控制器编程的指导	18	DL10-0700
设备的调试	打开设备包装，安装设备，将设备连接至现有的连接件并检查功能	13, 18	DL10-0300
<b>保养服务</b>			
维护	检测所有电气和机械组件的功能，短时校准，记录在维护计划中	14, 18	DL20-0500
<b>校准服务</b>			
温度校准	扩展 - 含证书，在指定的检测温度下在有效空间中心的各个扩展测量点	14, 16, 17, 18	DL30-0102
	温度校准，在一个指定的检测温度下在有效空间中心的 1 个测量点，含证书	14, 16, 17, 18	DL30-0101
温度测量，18 个测量点	温度测量，在指定的检测温度下的 18 个测量点，含证书	14, 16, 17, 18	DL30-0118
温度测量，27 个测量点	温度测量，在指定的检测温度下的 27 个测量点，含证书	14, 16, 17, 18	DL30-0127
温度测量，9 个测量点	温度测量，在指定的检测温度下的 9 个测量点，含证书	14, 16, 17, 18	DL30-0109
<b>验证服务</b>			
IQ/OQ 执行	根据验证文件夹执行 IQ/OQ	15, 18	DL41-0200
IQ/OQ/PQ 执行	根据验证文件夹执行 IQ/OQ/PQ	15, 18	DL44-0500
<b>质保服务</b>			
将质保从 2 年延长到 3 年	将质保从 2 年延长到 3 年 - 自交货日期起，易损件除外	-	DL01-1041
将质保从 2 年延长到 5 年	将质保从 2 年延长到 5 年 - 自交货日期起，易损件除外	-	DL01-1042

\* 提示，数据页的最后一页

**提示**

- 01 在接入孔区域可能会出现冷凝。  
在接入孔的特殊位置预计会出现起泡。
- 02 使用该选购件时 UL 标志不适用。
- 03 仅在不超过最高 200 °C 时耐高温。
- 04 仅可用于 230 V 的设备。
- 07 额外的热输入可能会影响温度变化特性。
- 09 不与接入孔选购件、带窗的门以及内部照明组合。
- 10 无法用于 23 升设备。
- 11 无法用于 23 和 53 升设备。
- 12 仅可用于 230 V、400 V 设备。
- 13 安装和连接工作在设备使用地开展，公司内部的运输仅在协商后进行。
- 14 针对设备检查、校准和验证，我们建议您签订 BINDER 服务合同。
- 15 OQ 依据黄皮书 = 所填写的全部 OQ 核对单工厂验证记录。
- 16 在认可的校准实验室内进行传感器校准。
- 17 根据 BINDER 工厂标准进行校准。
- 18 规定的价格包括旅费。您所在使用区域的旅费请参阅 BINDER 服务章节。  
对于在瑞士的使用，所有规定的服务价格均包括国家特定的额外收费（敬请垂询）。
- 19 其它配件请参见过程记录章节。

**BINDER GmbH**

德国图特林根

电话 +49 7462 2005 0

传真 +49 7462 2005 100

info@binder-world.com

www.binder-world.com

**BINDER Asia Pacific (Hong Kong) Ltd. ( 宾德亚太 ( 香港 ) 有限公司 )**

中国香港九龙区

电话 +852 39070500

传真 +852 39070507

asia@binder-world.com

www.binder-world.com

**Representative Office for CIS**

俄罗斯莫斯科

电话 +7 495 988 15 16

传真 +7 495 988 15 17

russia@binder-world.com

www.binder-world.com

**BINDER Environmental Testing Equipment (Shanghai) Co., Ltd. ( BINDER 环境测试设备 ( 上海 ) 有限责任公司 )**

中国上海

电话 +86 21 685 808 25

传真 +86 21 685 808 29

china@binder-world.com

www.binder-world.com

**BINDER Inc.**

Bohemia, NY, USA

电话 +1 631 224 4340

传真 +1 631 224 4354

usa@binder-world.com

www.binder-world.us